

# DEWALT®

## XR LI-ION

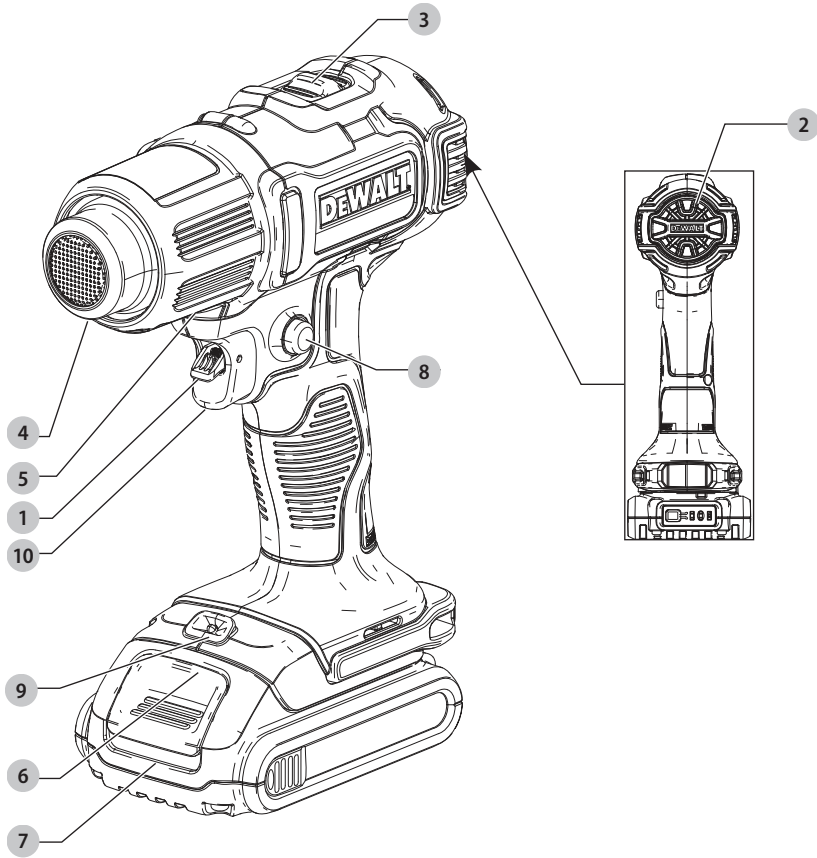


588782 - 64 CZ

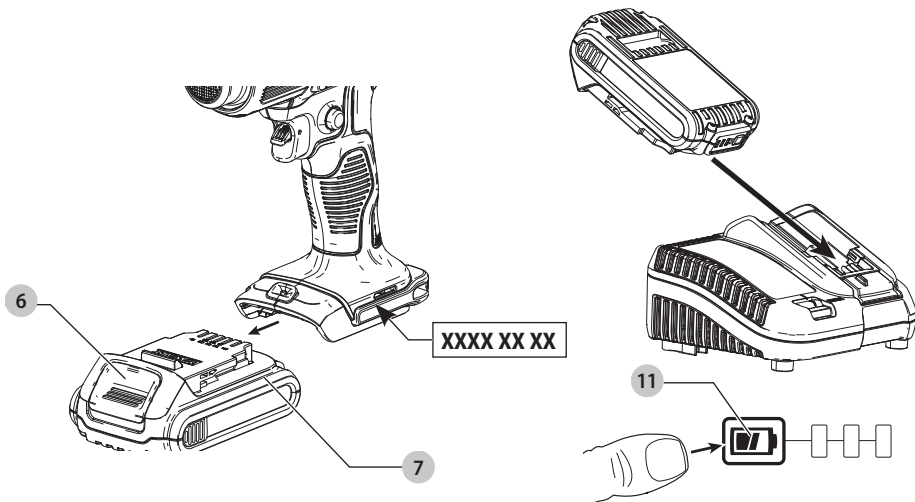
Přeloženo z původního návodu

### DCE530

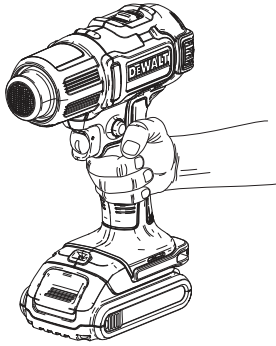
Obr. A



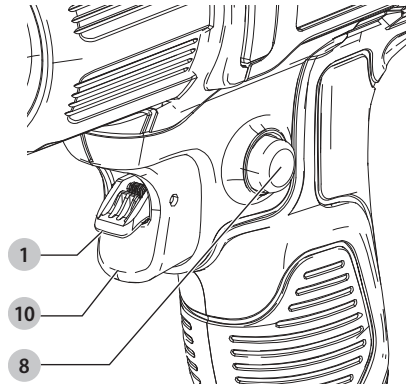
Obr. B



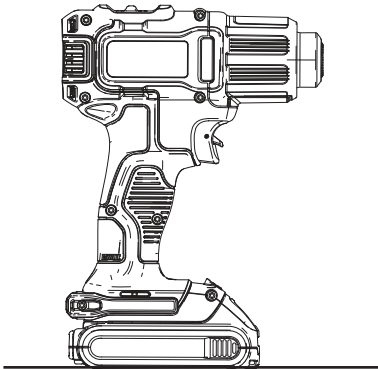
Obr. C



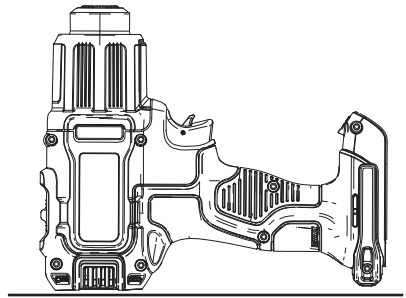
Obr. D



Obr. E



Obr. F



# HORKOVZDUŠNÁ PISTOLE DCE530

## Blahopřejeme Vám!

Zvolili jste si nářadí značky DEWALT. Léta zkušeností, důkladný vývoj výrobků a inovace vytvořily ze společnosti DEWALT jednoho z nejspolehlivějších partnerů pro uživatele profesionálního elektrického nářadí.



Upozorňuje na riziko úrazu elektrickým proudem.



Upozorňuje na riziko vzniku požáru.

## Technické údaje

		DCE530
Napájecí napětí	V	18
Typ		1
Typ baterie		Li-Ion
Teplota u výstupu vzduchu		290 °C/530 °C
Průtok vzduchu	l/min	109/190
Hmotnost (bez baterie)	kg	0,5



**VAROVÁNÍ:** Z důvodu omezení rizika zranění si přečtěte tento návod k obsluze.

## Definice: Bezpečnostní pokyny

Níže uvedené definice popisují stupeň závažnosti každého označení. Přečtěte si pozorně návod k obsluze a věnujte pozornost těmto symbolům.



**NEBEZPEČÍ:** Označuje bezprostředně hrozící rizikovou situaci, která, není-li jí zabráněno, **povede** k způsobení **vážného nebo smrtelného zranění**.



**VAROVÁNÍ:** Označuje potenciálně rizikovou situaci, která, není-li jí zabráněno, **může** vést k způsobení **vážného nebo smrtelného zranění**.



**UPOZORNĚNÍ:** Označuje potenciálně rizikovou situaci, která, není-li jí zabráněno, **může** vést k způsobení **lehkého nebo středně vážného zranění**.

**POZNÁMKA:** Označuje postup **nesouvisející se způsobením zranění**, který, není-li mu zabráněno, **může** vést k **poškození zařízení**.

Baterie				Nabíječky/Doby nabíjení (minuty)							
Kat. č.	V <sub>DC</sub>	Ah	Hmotnost(kg)	DCB104	DCB107	DCB112	DCB113	DCB115	DCB118	DCB132	DCB119
DCB546	18/54	6,0/2,0	1,05	60	270	170	140	90	60	90	X
DCB547	18/54	9,0/3,0	1,46	75*	420	270	220	135*	75*	135*	X
DCB548	18/54	12,0/4,0	1,44	120	540	350	300	180	120	180	X
DCB181	18	1,5	0,35	22	70	45	35	22	22	22	45
DCB182	18	4,0	0,61	60/40**	185	120	100	60	60/40**	60	120
DCB183/B	18	2,0	0,40	30	90	60	50	30	30	30	60
DCB184/B	18	5,0	0,62	75/50**	240	150	120	75	75/50**	75	150
DCB185	18	1,3	0,35	22	60	40	30	22	22	22	X
DCB187	18	3,0	0,54	45	140	90	70	45	45	45	90
DCB189	18	4,0	0,54	60	185	120	100	60	60	60	120

\*Datový kód 201811475B nebo pozdější

\*\*Datový kód 201536 nebo pozdější

## VŠEOBECNÉ BEZPEČNOSTNÍ POKYNY PRO PRÁCI S ELEKTRICKÝM NÁŘADÍM



**VAROVÁNÍ:** Prostudujte si všechny bezpečnostní výstrahy, pokyny, obrázky a technické údaje uvedené pro toto nářadí. Nedodržení všech níže uvedených pokynů může vést k úrazu elektrickým proudem, k požáru nebo k vážnému zranění.

### VEŠKERÁ BEZPEČNOSTNÍ VAROVÁNÍ A POKYNY USCHOVEJTE PRO DALŠÍ POUŽITÍ

## Bezpečnostní pokyny týkající se horkovzdušných pistolí

Není-li toto nářadí používáno opatrně, může dojít k požáru, a proto:

- Teplu může být přenášeno do hořlavých materiálů, které nejsou vidět. **NEPOUŽÍVEJTE** ve vlhkém prostředí, na místech, kde se mohou vyskytovat hořlavé plyny nebo v blízkosti výbušných materiálů.
- Po použití umístěte toto nářadí na jeho stojan a před uložením nechte toto nářadí vychladnout.
- **NENECHÁVEJTE** toto nářadí bez dozoru, je-li zapnuto.
- **NEPOKLÁDEJTE** své ruce na větrací drážky a nikdy tyto drážky žádným způsobem nezakrývejte.
- Hubice a příslušenství tohoto nářadí jsou během použití velmi horké. Před manipulací s těmito díly počkejte na jejich úplné vychladnutí.
- Před odložením toto nářadí **VŽDY** vypněte.
- Toto nářadí není určeno pro použití osobami (včetně dětí) se sníženými fyzickými, smyslovými nebo duševními schopnostmi, nebo s nedostatkem zkušeností a znalostí, pokud těmto osobám nebyl stanoven dohled, nebo pokud jim nebyly poskytnuty instrukce týkající se použití výrobku osobou odpovědnou za jejich bezpečnost.
- Zajistěte odpovídající větrání, protože při práci s tímto nářadím mohou vznikat toxické výpary.
- **NEPOUŽÍVEJTE** toto nářadí jako vysoušeč vlasů.
- **NEZAKRÝVEJTE** otvor pro vstup vzduchu nebo výstupní hubici, protože by mohlo dojít nadměrnému nárůstu tepla, které by mohlo poškodit toto nářadí.
- **NEMIŘTE** proud horkého vzduchu na jiné osoby.
- **NEDOTÝKEJTE** se horké kovové hubice, protože je během použití nářadí velmi horká a zůstává horká ještě 30 minut po ukončení práce.
- Během používání nářadí nebo ihned po jeho použití **NEPŘIBLIŽUJTE** jeho hubici k žádným předmětům.
- **NEVKLÁDEJTE** do hubice tohoto nářadí žádné předměty, protože by mohlo dojít k úrazu elektrickým proudem. Nedívejte se do hubice tohoto nářadí, je-li toto nářadí v chodu, protože toto nářadí vytváří vysoké teploty.
- **ZABRAŇTE** ulpívání barvy na hubici nebo ne škrabce tohoto nářadí, protože by později mohlo dojít k vznícení této barvy.
- Při práci s tímto nářadím nikdy **NESNÍMEJTE** přední tepelný kryt.
- Z důvodu omezení rizika exploze **NEPOUŽÍVEJTE** toto nářadí v lakovacích kabinách nebo ve vzdálenosti menší než 3 m od prováděného nástřiku.
- **NEPOUŽÍVEJTE** toto nářadí pro odstraňování nátěrů, které obsahují olovo. Oloupaná barva, zbytky barvy a její výpary mohou obsahovat olovo, které je jedovaté.
- Skryté prostory, jako jsou místa za stěnami, stropy, podlahami, pohledovými deskami a dalšími panely, mohou obsahovat hořlavé materiály, které by mohly být horkovzdušnou pistolí při práci na těchto místech zapáleny. Vznícení těchto materiálů nemusí být snadno zjistitelné a mohlo by vést k způsobení hmotných škod a k zranění osob. Při práci prováděné na těchto místech udržte horkovzdušnou pistolí v pohybu směrem dopředu a dozadu. Zpomalování nebo pozastavení v jednom bodě by mohlo způsobit vznícení panelu nebo materiálu za tímto panelem.
- **POZNÁMKA:** Tyto horkovzdušné pistole jsou schopny vytvářet teploty přesahující 530 °C.
- **NEPOUŽÍVEJTE** toto nářadí pro ohřev potravin.
- **NEPOKLÁDEJTE** tuto horkovzdušnou pistolí na hořlavé povrchy během práce s touto pistolí nebo ihned po jejím vypnutí. Před uložením nechte toto nářadí vychladnout. Vždy postavte tuto horkovzdušnou pistolí na rovný povrch tak, aby jeho hubice směřovala nahoru.
- Při škrábání barvy pohyblivé položky bezpečně zajistěte, aby se nepohybovaly.
- Zajistěte, aby proud horkého vzduchu mířil bezpečným směrem. Vždy mimo okolní osoby nebo hořlavé předměty.
- Při práci s tímto nářadím nikdy **NESNÍMEJTE** přední tepelný kryt.
- **NEDOTÝKEJTE** se hubicí žádného povrchu, je-li nářadí v chodu nebo krátce po jeho vypnutí.
- Úlomky a malé částky seškrábané barvy se mohou vznítit a mohou být profouknuty otvory a prasklinami na povrchu, který je oškrabávan.
- **NEPROVÁDĚJTE** spalování barvy. Použijte škrabku a udržte hubici minimálně ve vzdálenosti 25 mm od lakovaného povrchu. Při práci na svislém povrchu provádějte práci směrem dolů, abyste zabránili padání zbytků barvy do nářadí a vznícení těchto zbytků.
- **VŽDY** používejte kvalitní škrabky a škrabací nože.
- **NEPOUŽÍVEJTE** tuto horkovzdušnou pistolí společně s chemickými přípravky.
- **NEPOUŽÍVEJTE** příslušenství hubice jako škrabky.
- **NEMIŘTE** proud horkého vzduchu z pistole přímo na sklo. Sklo může prasknout, což by mohlo vést k hmotným škodám nebo k zranění osob.
- Údržba štítků a nálepek. Tyto štítky jsou opatřeny důležitými informacemi.
- Nebudete-li tuto horkovzdušnou pistolí držet v ruce, postavte ji na stabilní a rovný povrch.
- Neustále dávejte pozor, protože toto nářadí může zapálit hořlavé materiály nebo změkčit a roztavit jiné materiály. Bez ohledu na prováděnou práci kryjte nebo chraňte tuto horkovzdušnou pistolí před těmito materiály.

- Po vypnutí nářadí si můžete občas všimnout, že dochází k slabému kouření z tohoto nářadí. To je důsledkem ohřevu zbytkového oleje, který byl usazen na topném článku během výrobního procesu.
- **Používejte ochranu zraku a další bezpečnostní vybavení.**
- **Nevystavujte toto nářadí dešti nebo vlhkému prostředí.** Vnikne-li do nářadí voda, zvýší se riziko úrazu elektrickým proudem.
- **Nepřekázejte sami sobě. Při práci vždy udržujte vhodný postoj a rovnováhu.** Tak je umožněna lepší ovladatelnost nářadí v neočekávaných situacích.
- **Ukládejte nepoužívané nářadí mimo dosah dětí a nedovolte osobám, které nejsou seznámeny s tímto nářadím nebo s pokyny pro jeho použití, aby toto nářadí používaly.** Tato nářadí jsou v rukou neproškolené obsluhy nebezpečná.
- **Opravy tohoto nářadí svěřte kvalifikovanému technikovi, který bude používat originální náhradní díly.** Tímto způsobem zajistíte udržení bezpečnosti tohoto nářadí.
- Na příslušenství nesmí být opakovány svařovací práce, protože by to mohlo způsobit zpřístupnění „živých“ částí.

### Osoby odstraňující nátěry musí vždy dodržovat následující pokyny:



**VAROVÁNÍ:** Při odstraňování nátěrů musíte být velmi opatrní. Oloupaná barva, zbytky barvy a její výpary mohou obsahovat olovo, které je jedovaté. Barvy vyrobené před rokem 1977 mohou obsahovat olovo a nátěry použité v domácnostech před rokem 1950 také pravděpodobně obsahují olovo. Jakmile se prach obsahující olovo usadí na povrchu, kontakt ruky s ústy může vést k požití olova. Vystavení se i nízkým hladinám olova může způsobit nevratné poškození mozku a nervového systému. Zranitelné jsou zejména malé a nenarozené děti.

Před zahájením jakéhokoli procesu odstraňování barvy musíte vždy určit, zda odstraňovaná barva neobsahuje olovo. To může být provedeno místním zdravotnickým oddělením nebo odborníkem, který používá při kontrole obsahu olova v odstraňovaných nátěrech analyzátor barev. **NÁTĚRY OBSAHUJÍCÍ OLOVO MOHOU BÝT ODSTRAŇOVÁNY POUZE PROFESIONÁLY A NESMÍ BÝT ODSTRAŇOVÁNY HORKOVZDUŠNÝMI PISTOLEMI.** Osoby odstraňující nátěry musí vždy dodržovat následující pokyny:

1. **Přemístěte obrobek ven. Není-li to možné, zajistěte řádné odvětrání pracovního prostoru. Otevřete okna a do jednoho z nich umístěte odsávací ventilátor.** Ujistěte se, zda ventilátor odvádí vzduch zevnitř ven.
2. **Odstraňte nebo zakryjte všechny koberce, rohože, nábytek, oděvy, kuchyňské potřeby a vduchovody.**
3. **Umístěte v pracovním prostoru vhodné hadry, které zachytí všechny zbytky barvy nebo oloupané kusy barvy.** Používejte ochranné oděvy, jako jsou pracovní košile, kombinézy a čepice.
4. **Vždy pracujte v jedné místnosti. Nábytek musí být odnesen nebo umístěn uprostřed místnosti a musí se zakrýt.** Pracovní prostory musí být utěsněny od zbytku obydlí utěsněním dveří pomocí plátěných závěsů.

5. **Děti, těhotné nebo potenciálně těhotné ženy a kojící matky nesmí vstupovat do pracovního prostoru, dokud nebude práce zcela dokončena a dokud nebude provedeno úplné vyčištění.**
6. **Používejte masku s respirátorem nebo dýchací masku s dvojitým filtrem (proti prachu a výparům). Ujistěte se, zda vám maska padne. Vousy a vlasy na obličeji mohou bránit řádnému utěsnění masky. Vyměňujte často filtry. PAPIROVÉ MASKY NA JEDNO POUŽITÍ NEJSOU DOSTAČUJÍCÍ.**
7. **Při práci s horkovzdušnou pistolí buďte opatrní.** Udržujte horkovzdušnou pistolí v pohybu, protože nadměrné teplo bude vytvářet výpary, které mohou být vdechovány uživatelem.
8. **Uložte potraviny a nápoje mimo pracovní prostor. Před jídlem a pitím si umyjte ruce, paže a obličej a vypláchněte si ústa.** V pracovním prostoru nekuřte a nežvýkejte žvýkačky nebo tabák.
9. **Všechny odstraněné zbytky barvy a prach očistěte mokřým vytřením podlah. Pro čištění všech stěn, parapetů a dalších povrchů, na kterých se usadila odstraněná barva nebo prach, použijte vlhký hadr. NEZAMĚTEJTE NEBO NEVYSÁVEJTE SUCHÝ PRACH.** Pro mytí a mokré vytírání použijte čisticí prostředek s vysokým obsahem fosfátů nebo fosforečnan trisodný (TSP).
10. **Po ukončení každé pracovní směny uložte všechny zbytky barvy a nečistoty do dvojitého plastového pytle, uzavřete jej páskou nebo vytvořte uzel a zajistěte řádnou likvidaci tohoto odpadu.**
11. **Sejměte pracovní oděv a pracovní obuv v pracovním prostoru, abyste zabránili rozšíření prachu do ostatních místností. Vyperte pracovní oděvy samostatně. Otřete pracovní obuv vlhkým hadrem, který potom vyperete s pracovními oděvy.** Umyjte si vlasy a celé tělo mýdlem a vodou.

### Důležitá poznámka

Aby bylo toto nářadí účinné při odstraňování nátěrů, musí vytvářet extrémně vysoké teploty. V důsledku toho je toto nářadí schopno zapálit papír, dřevo, zbytky barev a laků a podobných materiálů. Jakmile se s tímto nářadím více seznámíte a získáte správnou techniku, riziko náhodného zapálení se výrazně sníží. Pro získání správné techniky je nejlepší věc PRAXE! Pracujte na jednoduchých projektech, nejlépe venku, dokud nezískáte ten správný „cit“, jak bezpečně a efektivně používat toto nářadí.

### Při své praxi dodržujte následující bezpečnostní postupy

- Je-li toto nářadí ponecháno bez dozoru, vždy zajistěte, aby bylo vypnuto a odpojeno od napájecího zdroje.
- Během použití provádějte často čištění škrabacího nože. Nahromaděné nečistoty na tomto škrabacím noži jsou vysoce hořlavé.
- Pokuste se najít optimální vzdálenost od hubice nářadí k povrchu, na kterém je prováděno čištění. Tato vzdálenost 25,4–50,8 mm se bude lišit v závislosti na materiálu, který je odstraňován.
- Udržujte horkovzdušnou pistolí stále v pohybu před škrabacím nožem.
- Během práce odstraňujte kousky barvy, které se hromadí v pracovním prostoru.

- Pracujete-li uvnitř budov, nepřibližujte se k záclonám, papírům, čalounění a podobným hořlavým materiálům.
- Především nezapomeňte, že se jedná o seriózní nářadí, které je při správném použití schopno dosahovat vynikajících výsledků. Vyzkustejte si toto nářadí na jednoduchých projektech, dokud se s ním nebudete cítit pohodlně. Pouze tak zvládnete tu správnou techniku.

## Zbytková rizika

Přestože jsou dodržovány příslušné bezpečnostní předpisy a jsou používána bezpečnostní zařízení, určitá zbytková rizika nemohou být vyloučena. Tato rizika jsou následující:

- Poškození sluchu.
- Riziko zranění způsobeného odlétávajícími částicemi.
- Riziko popálení způsobeného kontaktem s horkým příslušenstvím, které se zahřálo během použití.
- Riziko zranění způsobeného dlouhodobým použitím nářadí.


## TYTO POKYNY USCHOVEJTE

### Nabíječky

Nabíječky DEWALT nemusí být žádným způsobem seřizovány a jsou zkonstruovány tak, aby byla zajištěna jejich co nejjednodušší obsluha.

### Elektrická bezpečnost

Elektromotor je určen pouze pro jedno napájecí napětí. Vždy zkontrolujte, zda napájecí napětí baterie odpovídá napětí na výkonovém štítku. Také se ujistěte, zda napájecí napětí vaší nabíječky odpovídá napětí v síti.

 Vaše nabíječka DEWALT je chráněna dvojitou izolací v souladu s normou EN60335. Proto není nutné použití uzemňovacího vodiče.

Dojde-li k poškození napájecího kabelu, musí být nahrazen speciálně připraveným kabelem, který získáte v autorizovaném servisu DEWALT.

### Výměna síťové zástrčky

#### (pouze pro Velkou Británii a Irsko)

Budete-li instalovat novou zástrčku napájecího kabelu:

- Bezpečně zlikvidujte starou zástrčku.
- Připojte hnědý vodič k svorce pod napětím na nové zástrčce.
- Modrý vodič připojte k nulové svorce.

 **VAROVÁNÍ:** Na zemnicí svorku nebude připojen žádný vodič.

Dodržujte montážní pokyny dodávané s kvalitními zástrčkami. Doporučená pojistka: 3 A.

### Použití prodlužovacího kabelu


Pokud to není nezbytně nutné, prodlužovací kabel nepoužívejte. Používejte schválený prodlužovací kabel vhodný pro příkon vaší nabíječky (viz kapitola **Technické údaje**). Minimální průřez vodiče je 1 mm<sup>2</sup>. Maximální délka je 30 m.

V případě použití navinovacího kabelu odvíňte vždy celou délku kabelu.


## Důležité bezpečnostní pokyny pro všechny nabíječky


**TYTO POKYNY USCHOVEJTE:** Tento návod obsahuje důležité bezpečnostní a provozní pokyny pro kompatibilní nabíječky (viz **Technické údaje**).

- Před použitím nabíječky si přečtěte všechny pokyny a výstražná upozornění nacházející se na nabíječce, na baterii a na výrobku, který je touto baterií napájen.

 **VAROVÁNÍ:** Nebezpečí úrazu elektrickým proudem. Dbejte na to, aby se do nabíječky nedostala žádná kapalina. Mohlo by dojít k úrazu elektrickým proudem.

 **VAROVÁNÍ:** Doporučujeme vám používat proudový chránič s citlivostí minimálně 30 mA.

 **UPOZORNĚNÍ:** Riziko popálení. Z důvodu omezení rizika způsobení zranění nabíjejte pouze baterie DEWALT, které jsou k nabíjení určeny. Jiné typy baterií mohou prasknout, což může vést k zranění osob nebo k hmotným škodám.

 **UPOZORNĚNÍ:** Děti musí být pod dozorem, aby bylo zajištěno, že si s tímto zařízením nebudou hrát.

**POZNÁMKA:** V určitých podmínkách, kdy je nabíječka připojena k napájecímu napětí, může dojít ke zkratování nabíjecích kontaktů uvnitř nabíječky cizími předměty. Cizí vodivé předměty a materiály, jako jsou ocelová vlna (drátěnka), hliníkové fólie nebo jakékoli částičky kovu, se nesmí dostat do vnitřního prostoru nabíječky. Není-li v úložném prostoru nabíječky umístěna žádná baterie, vždy odpojte napájecí kabel nabíječky od sítě. Dříve, než budete provádět čištění nabíječky, odpojte ji od sítě.

- **NEPOKOUŠEJTE SE nabíjet baterie pomocí jiné nabíječky, než je nabíječka uvedena v tomto návodu.** Nabíječka i baterie jsou specificky navrženy tak, aby mohly pracovat dohromady.
- **Tyto nabíječky nejsou určeny pro žádné jiné použití, než je nabíjení nabíjecích baterií DEWALT.** Jakékoli jiné použití může vést k způsobení požáru nebo k úrazu elektrickým proudem.
- **Nevystavujte nabíječku působení deště nebo sněhu.**
- **Při odpojování nabíječky vždy odpojte zástrčku od zásuvky a netahejte za napájecí kabel.** Tímto způsobem zabráníte poškození zástrčky a napájecího kabelu.
- **Ujistěte se, zda je napájecí kabel veden tak, abyste po něm nešlapali, nezakopávali o něj a aby nedocházelo k jeho poškození nebo nadměrnému zatížení.**
- **Není-li to naprosto nutné, nepoužívejte prodlužovací kabel.** Použití nesprávného prodlužovacího kabelu by mohlo vést k způsobení požáru nebo k smrtelnému úrazu elektrickým proudem.
- **Nepokládejte na nabíječku žádné předměty a neumísťujte nabíječku na měkký povrch, na kterém by mohlo dojít k zablokování ventilačních drážek, což by způsobilo nadměrné zvýšení teploty uvnitř nabíječky.** Umístěte nabíječku na taková místa, která jsou mimo dosah zdrojů tepla. Odvod tepla z nabíječky je prováděn přes drážky v horní a spodní části krytu nabíječky.



- **Nepoužívejte nabíječku s poškozeným napájecím kabelem nebo s poškozenou zástrčkou** – zajistěte okamžitou výměnu poškozených částí.
- **Nepoužívejte nabíječku, došlo-li k prudkému nárazu do nabíječky, k jejímu pádu nebo k jejímu poškození jiným způsobem.** Opravu svěřte autorizovanému servisu.
- **Neprovádějte demontáž nabíječky. Je-li nutné provedení opravy nebo údržby, svěřte tento úkon autorizovanému servisu.** Nesprávné provedení opětovná montáž může vést k způsobení požáru nebo k úrazu elektrickým proudem.
- *Dojde-li k poškození napájecího kabelu, musí být ihned vyměněn výrobcem, autorizovaným servisem nebo jinou kvalifikovanou osobou, aby bylo zabráněno jakémukoli riziku.*
- **Před čištěním nabíječku vždy odpojte od elektrické sítě. Tímto způsobem omezíte riziko úrazu elektrickým proudem.** Vyjmutí baterie toto riziko nesníží.
- **NIKDY se nepokoušejte spojit dvě nabíječky dohromady.**
- **Nabíječka je určena pro použití se standardním napětím elektrické sítě 230 V. Nepokoušejte se nabíječku použít s jiným napájecím napětím.** Tato nabíječka není určena pro vozidla.

## Nabíjení baterie (obr. B)

1. Před vložením baterie připojte nabíječku k odpovídající síťové zásuvce.
2. Vložte baterii 7 do nabíječky a ujistěte se, zda je baterie v nabíječce řádně usazena. Červený indikátor (nabíjení) začne opakovaně blikat, což bude indikovat zahájení procesu nabíjení.
3. Ukončení nabíjení bude indikováno trvalým rozsvícením červené kontrolky. Baterie je zcela nabita a může být okamžitě použita nebo může být ponechána v nabíječce. Chcete-li baterii z nabíječky vyjmout, stiskněte uvolňovací tlačítko 6 nacházející se na baterii.

**POZNÁMKA:** Z důvodu zajištění maximální výkonnosti a životnosti baterií Li-Ion tyto baterie před prvním použitím zcela nabíjete.

## Použití nabíječky

Stav nabití baterie je podrobně popsán v níže uvedené tabulce.

Indikátory nabíjení	
	Nabíjení
	Zcela nabito
	Prodleva zahřátá/studená baterie*

\*Červená kontrolka bude stále blikat, ale během tohoto procesu bude svítit také žlutá kontrolka. Jakmile baterie dosáhne odpovídající teploty, žlutá kontrolka zhasne a nabíječka zahájí nabíjení.

V kompatibilní nabíječce (nabíječkách) nebude vadná baterie nabíjena. Nabíječka bude indikovat vadnou baterii nerozsvícením kontrolky.

**POZNÁMKA:** To může také znamenat závadu v nabíječce.

Pokud nabíječka signalizuje závadu, předejte ji společně s baterií do autorizovaného servisu k otestování.

## Prodleva zahřátá/studená baterie

Jakmile bude nabíječka detekovat příliš vysokou nebo příliš nízkou teplotu baterie, automaticky zahájí režim prodleva zahřátá/studená baterie a pozastaví nabíjení, dokud baterie nedosáhne odpovídající teploty. Potom nabíječka automaticky přejde do režimu nabíjení. Tato funkce maximálně prodlužuje provozní životnost baterie.

Studená baterie se nabíjí přibližně poloviční rychlostí než zahřátá baterie. Baterie se bude během celého nabíjecího procesu nabíjet pomalejší rychlostí a nevrátí se na maximální rychlost nabíjení ani v případě, je-li zahřátá.

Pro rychlé ochlazení baterie je nabíječka DCB118 vybavena vnitřním ventilátorem. Tento ventilátor se zapíná automaticky, jakmile musí být baterie ochlazena. Nikdy nepoužívejte tuto nabíječku, není-li v pořádku funkce ventilátoru nebo jsou-li zablokovány větrací drážky nabíječky. Dbejte na to, aby se dovnitř nabíječky nedostaly žádné cizí předměty.

## Systém elektronické ochrany

Nářadí XR Li-Ion jsou vybavena systémem elektronické ochrany, která chrání baterii před přetížením, přehřátím a úplným vybitím. Při aktivaci systému této elektronické ochrany se nářadí automaticky vypne. Dojde-li k této situaci, vložte baterii typu Li-Ion do nabíječky a nechejte ji zcela nabít.

## Montáž na stěnu

Tyto nabíječky jsou navrženy tak, aby mohly být namontovány na stěnu nebo aby mohly být položeny přímo na stůl nebo jinou pracovní plochu. Bude-li nabíječka namontována na stěnu, umístěte ji tak, aby byla v dosahu síťové zásuvky a mimo rohy nebo jiné překážky, které by mohly omezovat proudění vzduchu. Pro určení polohy montážních šroubů na stěně použijte jako šablonu zadní část nabíječky. Namontujte nabíječku bezpečně na stěnu pomocí šroubů do sádrokartonu (zakoupeny samostatně) s délkou nejméně 25,4 mm a s průměrem hlavy šroubu 7–9 mm. Zašroubuje je do dřeva do optimální hloubky tak, aby ze stěny vyčnívaly přibližně 5,5 mm. Srovnajte otvory na zadní straně nabíječky s vyčnívajícími šrouby a zasuňte je do příslušných otvorů.

## Pokyny pro čištění nabíječky

**VAROVÁNÍ: Nebezpečí úrazu elektrickým proudem. Před čištěním nabíječku vždy odpojte od elektrické sítě.** Nečistoty a maziva mohou být z povrchu nabíječky odstraněny pomocí hadříku nebo měkkého kartáče bez kovových štětin. Nepoužívejte vodu ani žádné čisticí prostředky. Nikdy nedovolte, aby se do nářadí dostala jakákoli kapalina. Nikdy neponořujte žádnou část nářadí do kapaliny.

## Baterie

### Důležité bezpečnostní pokyny pro všechny baterie

Objednáváte-li náhradní baterii, nepamenejte do objednávky doplnit katalogové číslo a napájecí napětí baterie.



Po dodání není baterie zcela nabita. Před použitím nabíječky a baterie si nejdříve přečtěte níže uvedené bezpečnostní pokyny. Při nabíjení potom postupujte podle uvedených pokynů.

### PŘEČTĚTE SI VŠECHNY POKYNY

- **Nenabíjejte a nepoužívejte baterie ve výbušném prostředí, jako jsou například prostory s výskytem hořlavých kapalin, plynů nebo prášných látek.** Vložení nebo vyjmutí baterie z nabíječky může způsobit jiskření a vznícení prachu nebo výparů.
- **Nikdy nevkládějte baterii do nabíječky násilím. Baterii nikdy žádným způsobem neupravujte, aby mohla být nabíjena v jiné nabíječce, protože by mohlo dojít k prasknutí jejího obalu a k následnému vážnému zranění.**
- *Nabíjejte baterie pouze v nabíječkách DEWALT.*
- **NESTRÍKEJTE** na baterie vodu a neponořujte je do vody nebo do jiných kapalin.
- **Neskladujte a nepoužívejte nářadí a baterie na místech, kde může teplota dosáhnout nebo přesáhnout 40 °C (jako jsou venkovní boudy nebo plechové stavby v letním období).**
- **Nespalujte baterie, i když jsou vážně poškozeny nebo zcela opotřebená.** Baterie může v ohni explodovat. Při spalování baterie typu Li-Ion dochází k vytváření toxických výparů a látek.
- **Dojde-li ke kontaktu obsahu baterie s pokožkou, okamžitě zasažené místo opláchněte mýdlem a vodou.** Dostane-li se vám kapalina z baterie do očí, vyplachujte otevřené oči vodou zhruba 15 minut nebo po takovou dobu, dokud podráždění neustane. Je-li nutné lékařské ošetření, elektrolytem baterie je směs tekutých organických uhličitánů a solí lithia.
- **Obsah otevřených článků baterie může způsobit potíže s dýcháním.** Zajistěte přísun čerstvého vzduchu. Jestliže potíže stále přetrvávají, vyhledejte lékařské ošetření.



**VAROVÁNÍ:** Riziko popálení. Kapalina z baterie se může vznítit, dojde-li k jejímu kontaktu s plamenem nebo se zdrojem jiskření.



**VAROVÁNÍ:** Nikdy se nepokoušejte baterii z jakéhokoli důvodu rozebrát. Je-li obal baterie prasklý nebo poškozený, nevkládějte baterii do nabíječky. Zabraňte pádu, rozdrčení nebo poškození baterie. Nepoužívejte baterie nebo nabíječky, u kterých došlo k nárazu, pádu nebo jinému poškození (například propíchnutí hřebíkem, zásah kladivem, rozslápnutí). Mohlo by dojít k úrazu elektrickým proudem. Poškozená baterie by měla být vrácena do autorizovaného servisu, kde bude zajištěna její recyklace.



**VAROVÁNÍ: Nebezpečí vzniku požáru. Neskladujte ani nepřenášejte baterie tak, aby mohlo dojít ke zkratu kontaktů kovovými předměty.** Nevkládějte baterie například do zástěr, kapes, beden na nářadí, zásuvek stolů atd., kde mohou být hřebíky, šrouby, klíče atd.



**UPOZORNĚNÍ: Není-li nářadí používáno, při odkládání postavte nářadí na stabilní povrch tak, aby nemohlo dojít k jeho pádu.** Některá nářadí s velkou

baterií budou stát na baterii ve svislé poloze, ale může dojít k jejich snadnému převrhnutí.

### Převrava



**VAROVÁNÍ: Nebezpečí vzniku požáru.** Při přepravě baterii může případně dojít k způsobení požáru, pokud se kontakty baterie dostanou náhodně do styku s vodivými materiály. Při přepravě baterie se ujistěte, zda jsou kontakty baterie řádně chráněny a dobře izolovány od materiálů, se kterými by se mohly dostat do kontaktu a které by mohly způsobit zkrat.

**POZNÁMKA:** Baterie Li-Ion nesmí být vkládány do kontrolovaných zavazadel.

Baterie DEWALT splňují požadavky všech platných předpisů pro přepravu, které jsou předepsány v průmyslových a právních normách, které zahrnují doporučení OSN pro přepravu nebezpečného zboží - Předpisy asociace pro mezinárodní leteckou dopravu nebezpečného zboží (IATA), Mezinárodní předpisy pro námořní přepravu nebezpečného zboží (IMDG) a Evropská dohoda týkající se mezinárodní silniční přepravy nebezpečného zboží (ADR). Články a baterie Li-Ion byly testovány podle požadavků části 38.3, která je uvedena v příručce testů a kritérií dokumentu Doporučení OSN pro přepravu nebezpečného zboží.

Ve většině případů bude přeprava baterií DEWALT vyjmuta z klasifikace plně regulovaná přeprava nebezpečného materiálu třídy 9. V zásadě platí, že pouze zásilky obsahující baterie typu Li-Ion s energetickým výkonem větším než 100 watthodin (Wh) budou vyžadovat dopravu jako zcela regulované zboží třídy 9. Na všech bateriích typu Li-Ion je na obalu uveden energetický výkon ve watthodinách. Navíc, vzhledem k složitosti regulace, DEWALT nedoporučuje leteckou přepravu samotných baterií typu Li-Ion bez ohledu na jejich výkon ve watthodinách. Zásilky nářadí s bateriemi (combo sady) mohou být přepravovány leteckou dopravou, pokud jejich výkon ve watthodinách není větší než 100 Wh.

Bez ohledu na to, zda je zásilka považována za zásilku s výjimkou nebo plně regulovanou zásilku, povinností dopravce je postupovat podle nejnovějších předpisů týkajících se balení, označování a vyžadované dokumentace.

Informace uvedené v této části příručky jsou uvedeny v dobré víře a jsou považovány za přesné v době vytvoření tohoto dokumentu. Na tyto informace se ovšem nevztahuje žádná záruka, výslovná nebo předpokládaná. Je povinností kupujícího zajistit, aby jeho činnosti splňovaly požadavky platných předpisů.

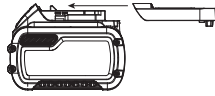
### Převrava baterií typu FLEXVOLT™

Baterie DEWALT FLEXVOLT™ má dva režimy: **Použití a Převrava.**

**Režim Použití:** Je-li baterie FLEXVOLT™ postavena samostatně nebo je-li vložena do nářadí DEWALT s napájecím napětím 18V, bude pracovat jako baterie s napájecím napětím 18V. Je-li baterie FLEXVOLT™ vložena do výrobku s napájecím napětím 54V nebo 108V (dvě baterie 54V), bude pracovat jako baterie s napájecím napětím 54V.

**Režim Přeprava:** Je-li na baterii typu FLEXVOLT™ nasazena krytka, baterie je v přepravním režimu. Uschovejte tuto krytku pro účely přepravy baterie.

Je-li tato baterie v režimu Přeprava, propojení článků je na baterii elektricky rozpojeno, čímž vzniknou 3 baterie s nižším výkonem ve watthodinách (Wh) ve srovnání s 1 baterií s vyšším výkonem ve watthodinách. Tento vyšší počet 3 baterií s nižším výkonem ve watthodinách umožňuje vyjmutí této baterie z určitých přepravních předpisů, které jsou určeny pro baterie s větším výkonem ve watthodinách.



Například režim Přeprava udává výkon 3 x 36 Wh, což znamená 3 baterie, které mají každá výkon 36 watthodin. Režim Použití udává výkon 108 watthodin (1 samotná baterie).

Příklad nálepky s označením Použití a Přeprava



### Doporučení pro uložení

1. Nejvhodnější místo pro skladování je v chladu a suchu, mimo dosah přímého slunečního záření a nadměrného tepla či chladu. Z důvodu zachování optimálního výkonu a provozní životnosti skladujte nepoužívané baterie při pokojové teplotě.
2. Skladujete-li baterie delší dobu, s ohledem na dosažení optimálních výsledků je doporučeno uložit tyto baterie zcela nabitě na suchém a chladném místě mimo nabíječku.

**POZNÁMKA:** Baterie nesmí být skladovány, jsou-li zcela vybité. Před použitím musí být baterie zcela nabitá.

### Štítky na nabíječe a na baterii

Mimo piktogramů uvedených v tomto návodu jsou nálepky na nabíječe a na baterii opatřeny následujícími piktogramy:



Před použitím si přečtěte návod k obsluze.



Doba nabíjení je uvedena v části **Technické údaje**.



Nepokoušejte se kontakty propojovat vodivými předměty.



Ne nabíjejte poškozené baterie.



Zabraňte styku s vodou.



Poškozené kabely ihned vyměňte.



Nabíjejte pouze v rozmezí teplot od 4 °C do 40 °C.



Není určeno pro venkovní použití.



Provádějte likvidaci baterie s ohledem na životní prostředí.



Nabíjejte baterie DEWALT pouze v určených nabíječkách DEWALT. Budou-li v nabíječkách DEWALT nabíjeny jiné baterie než baterie DEWALT, může dojít k jejich prasknutí nebo k vzniku jiných nebezpečných situací.



Baterie nespalujte.



Režim POUŽITÍ (bez přepravní krytky). Příklad: Udávaný výkon 108 Wh (1 baterie s výkonem 108 Wh).



Režim PŘEPRAVA (s použitou přepravní krytkou). Příklad: Udávaný výkon 3 x 36 Wh (3 baterie s výkonem 36 Wh).

### Typ baterie

Tento model DCE530 pracuje s baterií s napájecím napětím 18 V.

Mohou být použity následující baterie: DCB181, DCB182, DCB183, DCB183B, DCB184, DCB184B, DCB185, DCB187, DCB546, DCB547, DCB548. Další informace najdete v části

### Technické údaje.

### Obsah balení

Balení obsahuje:

- 1 Horkovzdušnou pistolí
- 1 Kuželovou hubici
- 1 Hubici typu rybí ocas
- 1 Baterii Li-Ion (modely C1, D1, L1, M1, P1, S1, T1, X1, Y1)
- 2 Baterie Li-Ion (modely C2, D2, L2, M2, P2, S2, T2, X2, Y2)
- 3 Baterie Li-Ion (modely C3, D3, L3, M3, P3, S3, T3, X3, Y3)
- 1 Návod k použití

**POZNÁMKA:** U modelů řady N nejsou dodávány baterie, nabíječky a kufr. U modelů řady NT nejsou dodávány baterie ani nabíječky. Modely B jsou dodávány s bateriemi Bluetooth®.

**POZNÁMKA:** Slovní označení a loga Bluetooth® jsou registrované ochranné známky vlastněné společností Bluetooth®, SIG, Inc. a každé použití těchto značek společností DEWALT probíhá na základě licence. Ostatní ochranné známky a obchodní názvy jsou majetkem jejich příslušných vlastníků.

- Zkontrolujte, zda během přepravy nedošlo k poškození nářadí, jeho částí nebo příslušenství.
- Před použitím věnujte dostatek času pečlivému prostudování a pochopení tohoto návodu.

## Štítky na nářadí

Na tomto nářadí mohou být následující piktogramy:



Před použitím si přečtěte návod k obsluze.



Používejte ochranu sluchu.



Používejte ochranu zraku.



Viditelné záření. Nedívejte se do světla.

## Umístění datového kódu (obr. B)

Datový kód **11**, který obsahuje také rok výroby, je vytištěn na krytu nářadí.

Příklad:

2019 XX XX

Rok výroby

## Popis (obr. A)



**VAROVÁNÍ:** Nikdy neprovádějte žádné úpravy elektrického nářadí ani jeho součástí. Mohlo by dojít k poškození nebo k zranění. Používejte s tímto nářadím pouze baterie DeWALT. Použití jakýchkoli jiných baterií může vytvářet riziko způsobení požáru.

- |                                |                               |
|--------------------------------|-------------------------------|
| 1 Spínač zapnuto/vypnuto       | 6 Uvolňovací tlačítko baterie |
| 2 Větrací otvory               | 7 Baterie                     |
| 3 Spínač pro nastavení teploty | 8 Zajišťovací tlačítko        |
| 4 Hubice                       | 9 LED svítilna                |
| 5 Tepelný přední kryt          | 10 Spouštěcí spínač           |

## Použití výrobku

Vaše horkovzdušná pistole je určena pro odstraňování nátěrů a barev, pájení trubek, smršťování PVC, svařování a ohýbání plastů, a také pro účely sušení a rozmrazování.

**NEPOUŽÍVEJTE** ve vlhkém prostředí nebo na místech s výskytem hořlavých kapalin nebo plynů.

Tato horkovzdušná pistole je elektrickým nářadím pro profesionální použití.

**ZABRAŇTE** dětem, aby se s tímto nářadím dostaly do kontaktu. Používají-li toto nářadí nezkušené osoby, musí být zajištěn odborný dozor.

- **Malé děti a nezkušené osoby.** Toto zařízení není určeno pro použití nedospělými nebo nezkušenými osobami bez dozoru.
- Tento výrobek není určen k použití osobami (včetně dětí) se sníženými fyzickými, smyslovými nebo duševními schopnostmi, s nedostatkem zkušeností a znalostí, pokud těmto osobám nebyl stanoven dohled osobou odpovědnou za jejich bezpečnost. Děti nesmí být nikdy ponechány s tímto výrobkem bez dozoru.

## SESTAVENÍ A NASTAVENÍ



**VAROVÁNÍ:** Z důvodu snížení rizika způsobení vážného zranění před prováděním jakéhokoli seřízení nebo před montáží a demontáží příslušenství nebo přídavných zařízení nářadí vždy vypněte a vyjměte z něj baterii. Náhodné spuštění může způsobit úraz.



**VAROVÁNÍ:** Používejte pouze baterie a nabíječky DeWALT.

## Vložení a vyjmutí baterie z nářadí (obr. B)

**POZNÁMKA:** Ujistěte se, zda je baterie **7** zcela nabitá.

### Vložení baterie do rukojeti nářadí

1. Srovnajte baterii **7** s drážkami uvnitř rukojeti nářadí (obr. B).
2. Nasuňte baterii do rukojeti nářadí tak, aby byla řádně usazena a ujistěte se, zda uslyšíte zvuk jejího zajištění.

### Vyjmutí baterie z nářadí

1. Stiskněte uvolňovací tlačítko baterie **6** a vytáhněte baterii rázně z rukojeti nářadí.
2. Vložte baterii do nabíječky podle pokynů, které jsou uvedeny v části tohoto návodu popisující nabíječku.

## Baterie s ukazatelem stavu nabití (obr. B)

Některé baterie DeWALT jsou vybaveny ukazatelem nabití, který se skládá ze tří zelených LED diod, které indikují úroveň stavu nabití baterie.

Chcete-li ukazatel aktivovat, stiskněte a držte tlačítko ukazatele **11**. Svítící kombinace těchto tří zelených LED indikátorů určuje úroveň nabití baterie. Je-li úroveň nabití baterie nižší než požadovaná limitní hodnota pro použití, ukazatel nebude svítit a baterie musí být nabitá.

**POZNÁMKA:** Tento ukazatel slouží pouze jako indikátor stavu nabití baterie. Ukazatel neindikuje funkčnost nářadí a jeho funkce se může měnit na základě komponentů výrobku, teploty a způsobu práce koncového uživatele.

## Teplota vzduchu (obr. A)

Tato horkovzdušná pistole DeWALT má k dispozici dvě nastavení teploty. Posuňte spínač nastavení teploty vzduchu **3** směrem dopředu, aby byla zvolena nízká teplota (L), nebo jej přitáhněte směrem dozadu, aby došlo k zvolení vysoké teploty (H).

## Aplikace

Níže uvedená tabulka doporučuje nastavení pro různé aplikace.



Nastavení	Aplikace
Nízká teplota	<ul style="list-style-type: none"> <li>• Vysoušení barev a laků</li> <li>• Odstraňování nálepek</li> <li>• Voskování a odstraňování vosků</li> <li>• Vysoušení vlhkého dřeva před jeho zpracováním</li> <li>• Smršťování izolace z PVC a izolačních trubíček</li> <li>• Rozmrazování zamrzlého potrubí</li> </ul>

Vysoká teplota

- Svařování plastů
- Ohýbání plastových potrubí a jiných výrobků
- Uvolnění zkorodovaných nebo pevně utažených šroubů a matic
- Odstraňování barev a laků
- Pájecí instalatérských spojů
- Odstraňování linolea nebo vinylových podlah

## Upevnění správného příslušenství (obr. A)

Toto nářadí je dodáváno se sadou příslušenství pro různé aplikace.

Ikona	Popis	Účel
	Odrazná hubice nebo závěsná hubice	Teplem smrštitelný obal odráží teplo kolem předmětu. Vyvaruje se nadměrného ohřevu nebo spálení povrchu za ohříváním předmětem.
	Hubice typu rybí ocas 75 mm	Vysoušení, odstraňování barev, odstraňování vinylových podlah nebo linolea, rozmrazování (teplo působí na širokou plochu).

1. Ujistěte se, zda je spouštěcí spínač zapnuto/vypnuto **1** v poloze vypnuto a zda je toto nářadí odpojeno od napájecího zdroje. Ujistěte se, zda došlo k vychladnutí hubice.
2. Nasadte na hubici **4** požadované příslušenství.

## POUŽITÍ

**VAROVÁNÍ:** Vždy dodržujte bezpečnostní pokyny a platné předpisy.

**VAROVÁNÍ:** Z důvodu snížení rizika způsobení vážného zranění před prováděním jakéhokoli seřízení nebo před montáží a demontáží příslušenství nebo přídavných zařízení nářadí vždy vypněte a vyjměte z něj baterii. Náhodné spuštění může způsobit úraz.

## Správná poloha rukou (obr. C)

**VAROVÁNÍ:** Z důvodu snížení rizika vážného zranění **VŽDY** použijte správný úchop nářadí, jako na uvedeném obrázku.

**VAROVÁNÍ:** Z důvodu snížení rizika vážného zranění **VŽDY** držte nářadí pevně a očekávejte nenadálé reakce.

Použijte pro uchopení nářadí pouze jednu ruku, jak je zobrazeno na obr. C. Nezakrývejte druhou rukou větrací otvory.

## Před zahájením práce (obr. A)

**VAROVÁNÍ:** Zajistěte, aby hubice horkovzdušné pistole nikdy nesměřovala na vás nebo na okolo stojící osoby.

**VAROVÁNÍ:** Nikdy do hubice nic NEVHAZUJTE.

**VAROVÁNÍ:** NEPŘEKRAČUJTE provozní dobu 60 minut během 2 hodin.

1. Použijte správné příslušenství doporučené pro prováděnou aplikaci.

2. Nastavte spínač pro nastavení teploty **3** na požadovanou teplotu.

**POZNÁMKA:** Během pracovní přestávky se ujistěte, zda je tato horkovzdušná pistole umístěna tak, aby nemohlo dojít k jejímu převrácení. Umístěte tuto horkovzdušnou pistoli na místo, kde nebude moci dojít k jejímu neúmyslnému převrácení a kde nejsou žádné hořlavé materiály. Je-li do tohoto nářadí naraženo nebo je-li špatně umístěno, může spadnout a zapálit hořlavé materiály.

## Zapnutí a vypnutí (obr. A, D)

1. Nastavte spínač pro nastavení teploty **3** do polohy pro požadovaný průtok vzduchu:
  - I 109 l/min (290 °C)
  - Velký proud vzduchu, který zahřeje obrobek velmi rychle.
  - II 190 l/min (530 °C)
3. Zapnutí nářadí: přepněte spínač zapnuto/vypnuto **1** nahoru a stiskněte spoušť **10**. Chcete-li nářadí používat postavené v nepřetržitém režimu, stiskněte palcem zajišťovací tlačítko **8** na levé straně nářadí.
4. Chcete-li nářadí vypnout uvolněte spoušť. Je-li spoušť zajištěna, zlehka ji stiskněte, aby došlo k uvolnění zajišťovacího tlačítka a potom spoušť opět uvolněte.

**POZNÁMKA:** Odpojte nářadí od napájecího zdroje a před přemístěním nebo uložením nechejte toto nářadí vychladnout.

**POZNÁMKA:** Při práci s postaveným nářadím v nepřetržitém provozním režimu zajištěte, aby byla tato horkovzdušná pistole postavena tak, aby nemohlo dojít k jejímu převrácení. Umístěte tuto horkovzdušnou pistoli na místo, kde nebude moci dojít k jejímu neúmyslnému převrácení a kde nejsou žádné hořlavé materiály. Je-li do tohoto nářadí naraženo nebo je-li špatně umístěno, může spadnout a zapálit hořlavé materiály.

## Odstraňování barvy (obr. A)

**VAROVÁNÍ:** Postupujte podle části **Důležitá poznámka** v kapitole **Důležité bezpečnostní pokyny** při použití tohoto nářadí pro odstraňování barvy.

**VAROVÁNÍ:** Neodstraňujte barvu z kovových rámců oken, protože teplo by mohlo způsobit prasknutí skla.

- Při odstraňování barvy z rámců jiných oken používejte hubici s chráničem skla.
- Nenechávejte proud vzduchu působit na jednom místě příliš dlouho, abyste zabránili vznícení povrchu.
- Nenechávejte na škrabce hromadit barvu, protože by mohlo dojít k jejímu vznícení. Je-li to nutné, opatrně odstraňte barvu ze škrabacího příslušenství pomocí nože.

1. Použijte vhodné příslušenství.
2. Nastavte spínač pro nastavení teploty **3** na vysokou teplotu.
3. Zapněte nářadí překlopením spínače zapnuto/vypnuto **1** směrem nahoru a stisknutím spouště **10**.
4. Namiřte proud horkého vzduchu na odstraňovanou barvu. Nejlepších výsledků dosáhnete, budete-li horkovzdušnou pistolí pohybovat pomalu, ale NEPŘETRŽITĚ, ze strany

na stranu, aby docházelo k rovnoměrné distribuci tepla.  
NEZDRŽUJTE SE A NEZASTAVUJTE NA JEDNOM BODĚ.

5. Jakmile barva změkne, seškrábněte ji pomocí ruční škrabky.

**PAMATUJTE:** Úlomky a malé částičky seškrábané barvy se mohou vznítit a mohou být profouknuty otvory a prasklinami na povrchu, který je oškrabáván.

## Stacionární použití (obr. E)

Toto nářadí může být také použito ve stacionárním režimu.

1. Postavte toto nářadí na rovný a stabilní povrch. Zajistěte, aby nemohlo dojít k převrácení nářadí.
2. Zapněte nářadí a zvolte požadovaný průtok vzduchu.

## Doba vychladnutí (obr. F)

Hubice a příslušenství se během použití zahřívají na velmi vysokou teplotu. Vypněte horkovzdušnou pistoli, odpojte ji od napájecího zdroje a postavte ji na rovný a stabilní pracovní stůl. Zajistěte, aby nemohlo dojít k převrácení tohoto nářadí. Před přemístěním nebo uložením nechte toto nářadí minimálně 30 minut vychladnout.

**POZNÁMKA:** Chcete-li dobu vychladnutí zkrátit, zapněte toto nářadí s nastavenou nejnižší teplotou vzduchu a před vypnutím jej nechte několik minut v chodu.

## ÚDRŽBA

Vaše elektrické nářadí DEWALT bylo zkonstruováno tak, aby pracovalo co nejdéle s minimálními nároky na údržbu. Řádná péče o nářadí a jeho pravidelné čištění vám zajistí jeho bezproblémový chod.

**VAROVÁNÍ:** *Z důvodu snížení rizika způsobení vážného zranění před prováděním jakéhokoli seřízení nebo před montáží a demontáží příslušenství nebo přidavných zařízení nářadí vždy vypněte a vyjměte z něj baterii. Náhodné spuštění může způsobit úraz.*

Nabíječka a baterie nejsou opravitelné.



## Mazání

Vaše nářadí nevyžaduje žádné další mazání.



## Čištění

**VAROVÁNÍ:** *Jakmile se ve větracích drážkách hlavního krytu a v jejich blízkosti nahromadí prach a nečistoty, odstraňte je proudem suchého stlačeného vzduchu. Při provádění tohoto úkonu údržby použijte schválenou ochranu zraku a schválený respirátor.*

**VAROVÁNÍ:** *K čištění nekovových součástí nářadí nikdy nepoužívejte rozpouštědla nebo jiné agresivní látky. Tyto chemikálie mohou narušit materiály použité v těchto částech. Používejte pouze hadřík navlhčený v mýdlovém roztoku. Nikdy nedovolte, aby se do nářadí dostala jakákoli kapalina. Nikdy neponořujte žádnou část nářadí do kapaliny.*



**VAROVÁNÍ:** *Čištění a uživatelská údržba nesmí být prováděny dětmi bez dozoru.*

## Doplňkové příslušenství



**VAROVÁNÍ:** *Jiné příslušenství, než je příslušenství nabízené společností DEWALT, nebylo s tímto výrobkem testováno. Proto by mohlo být použití takového příslušenství s tímto nářadím velmi nebezpečné. Chcete-li snížit riziko zranění, používejte s tímto nářadím pouze příslušenství doporučené společností DEWALT.*

Další informace týkající se vhodného příslušenství získáte u autorizovaného prodejce.

## Ochrana životního prostředí



Třídte odpad. Výrobky a baterie označené tímto symbolem nesmí být vyhozeny do běžného domácího odpadu.

■ Výrobky a baterie obsahují materiály, které mohou být obnoveny nebo recyklovány, což snižuje poptávku po surovinách. Provádějte prosím recyklaci elektrických výrobků a baterií podle místních předpisů. Další informace najdete na internetové adrese [www.2helpU.com](http://www.2helpU.com).

## Nabíjecí baterie

Tato baterie s dlouhou životností musí být nabíjena v případě, kdy již neposkytuje dostatečný výkon pro dříve snadno prováděné pracovní operace. Po ukončení provozní životnosti baterie proveďte její likvidaci tak, aby nedošlo k ohrožení životního prostředí:

- Nechejte nářadí v chodu, dokud nedojde k úplnému vybití baterie a potom ji z nářadí vyjměte.
- Baterie Li-Ion lze recyklovat. Odevzdejte je prosím prodejci nebo do místní sběrně. Shromážděné baterie budou recyklovány nebo zlikvidovány tak, aby nedošlo k ohrožení životního prostředí.

## ZÁRUKA

### EVROPSKÁ ZÁRUKA NA ELEKTRICKÁ NÁŘADÍ DEWALT V TRVÁNÍ 1 ROKU

Společnost DEWALT je přesvědčena o kvalitě svých výrobků a poskytuje 1letou záruku pro profesionální uživatele tohoto výrobku. Tato záruka žádným způsobem neovlivní vaše smluvní práva jako profesionálního uživatele nebo vaše zákonná práva jako soukromého neprofesionálního uživatele. Tato záruka je platná ve všech členských státech EU a evropské zóny volného obchodu EFTA.

V souladu s platnými smluvními podmínkami evropské záruky na elektrické nářadí DEWALT, které jsou k dispozici u místního zástupce společnosti DEWALT, u autorizovaných prodejců nebo na internetové adrese **www.2helpU.com**, platí následující, pokud do 12 měsíců od data zakoupení dojde u vašeho výrobku DEWALT k závadě v důsledku vady materiálu nebo špatného výrobního zpracování, společnost DEWALT může zdarma vyměnit všechny vadné části, nebo dle vlastního uvážení, může zdarma vyměnit celou reklamovanou jednotku.

Společnost DEWALT si vyhrazuje právo odmítnout jakoukoli reklamaci v rámci této záruky, která není podle názoru zástupce autorizovaného servisu v souladu s uvedenými smluvními podmínkami evropské záruky DEWALT.

Budete-li vyžadovat reklamaci, kontaktujte nejbližšího autorizovaného prodejce nebo vyhledejte nejbližší autorizovaný servis DEWALT na internetu, v katalogu DEWALT nebo kontaktujte prodejce DEWALT na adrese, která je uvedena v tomto návodu.

Seznam autorizovaných prodejců DEWALT a všechny podrobnosti o našem poprodejním servisu naleznete na internetové adrese: **www.2helpU.com**.

### STANLEY BLACK & DECKER CZECH REPUBLIC S.R.O.

Türkova 5b  
149 00 Praha 4  
Česká Republika  
Tel.: 261 009 772  
Fax: 261 009 784  
Servis: 244 403 247  
www.dewalt.cz  
obchod@sbdinc.com

### BAND SERVIS

K Pasekám 4440  
760 01 Zlín  
Tel.: 577 008 550,1  
Fax: 577 008 559  
www.bandservis.cz  
bandservis@bandservis.cz

Právo na případné změny vyhrazeno.

**12/2018**





**CZ** ZÁRUČNÍ LIST

**SK** ZÁRUČNÝ LIST

# DEWALT®

## TYP VÝROBKU:

<b>CZ</b>	Výrobní kód	Datum prodeje	Razítko prodejny Podpis
<b>SK</b>	Výrobný kód	Dátum predaja	Pečiatka predajne Podpis

<b>CZ</b> Dokumentace záruční opravy		<b>SK</b> Dokumentácia záručnej opravy				
<b>CZ</b>	Číslo	Datum příjmu	Datum zakázky	Číslo zakázky	Závada	Razítko Podpis
<b>SK</b>	Číslo dodávky	Dátum príjmu	Dátum opravy	Číslo objednávky	Porucha	Pečiatka Podpis

**CZ**  
Adresy servisu  
Band servis  
Klášteřského 2  
CZ-140 00 Praha 4  
Tel.: 00420 244 403 247  
Fax: 00420 241 770 167

**CZ**  
Band servis  
K Pasekám 4440  
CZ-760 01 Zlín  
Tel.: 00420 577 008 550,1  
Fax: 00420 577 008 559  
<http://www.bandservis.cz>

**SK**  
Adresa servisu  
Band servis  
Paulínska ul. 22  
SK-917 01 Trnava  
Tel.: 00421 335 511 063  
Fax: 00421 335 512 624