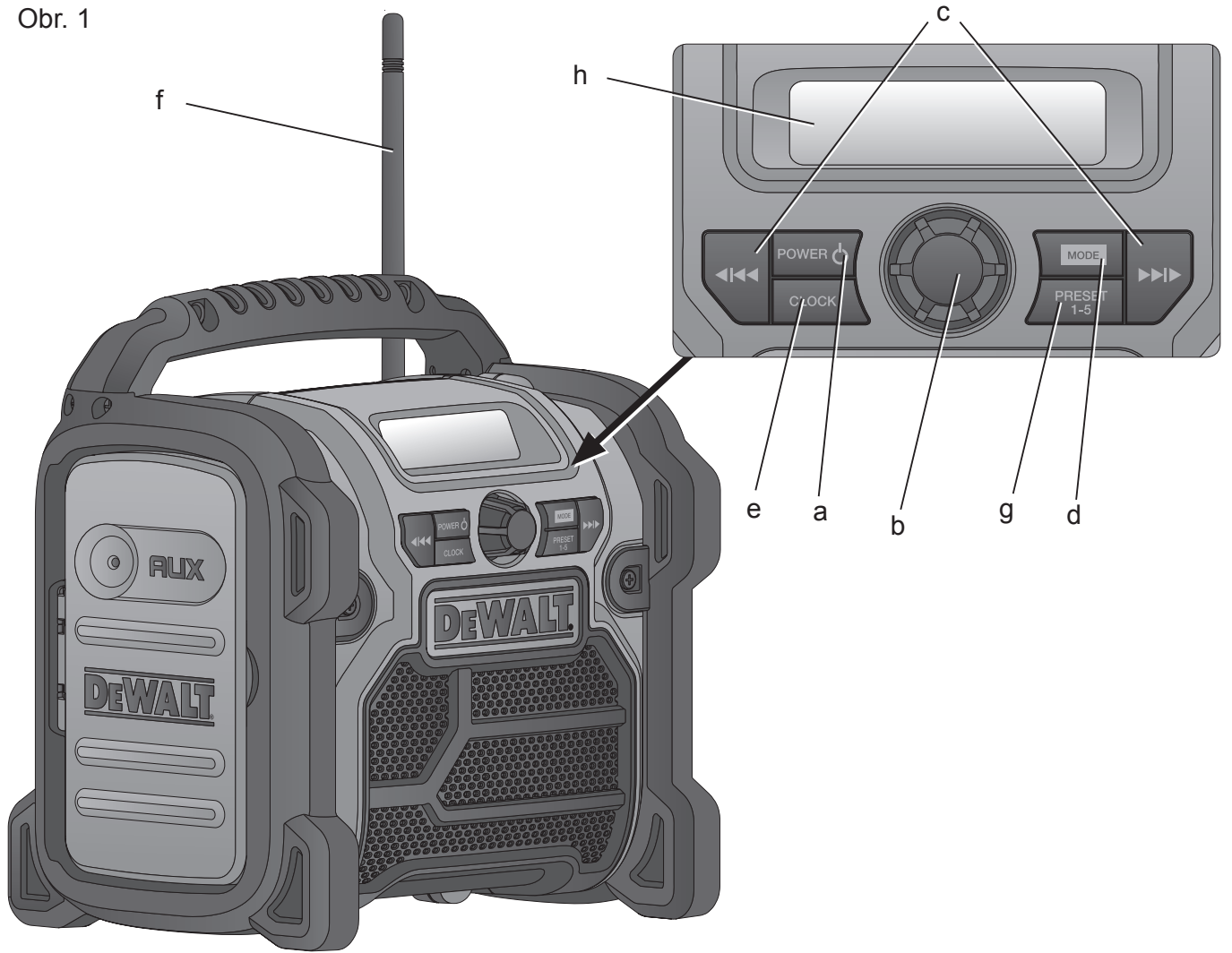

DEWALT®

588778 - 74 CZ

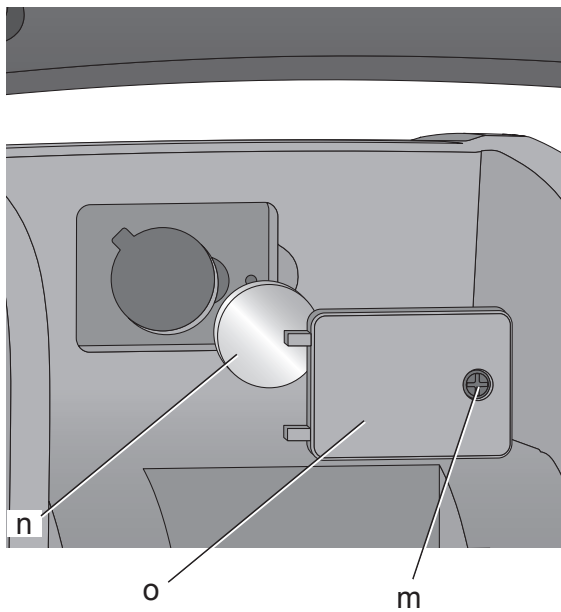
Přeloženo z původního návodu

DCR019

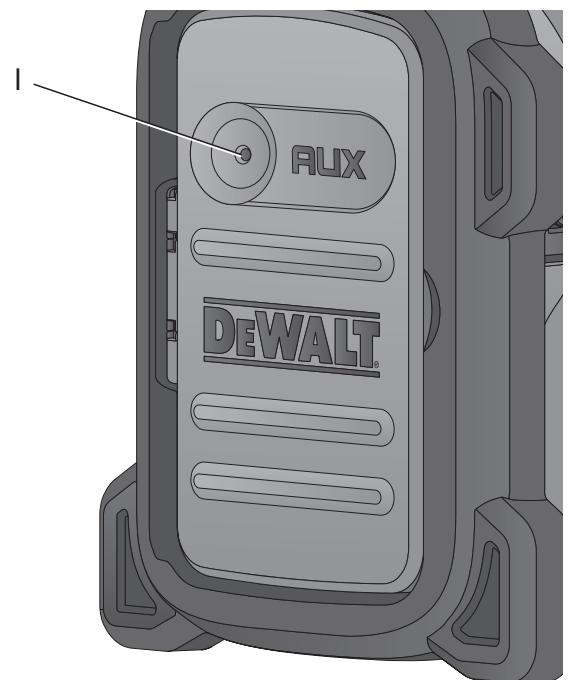
Obr. 1



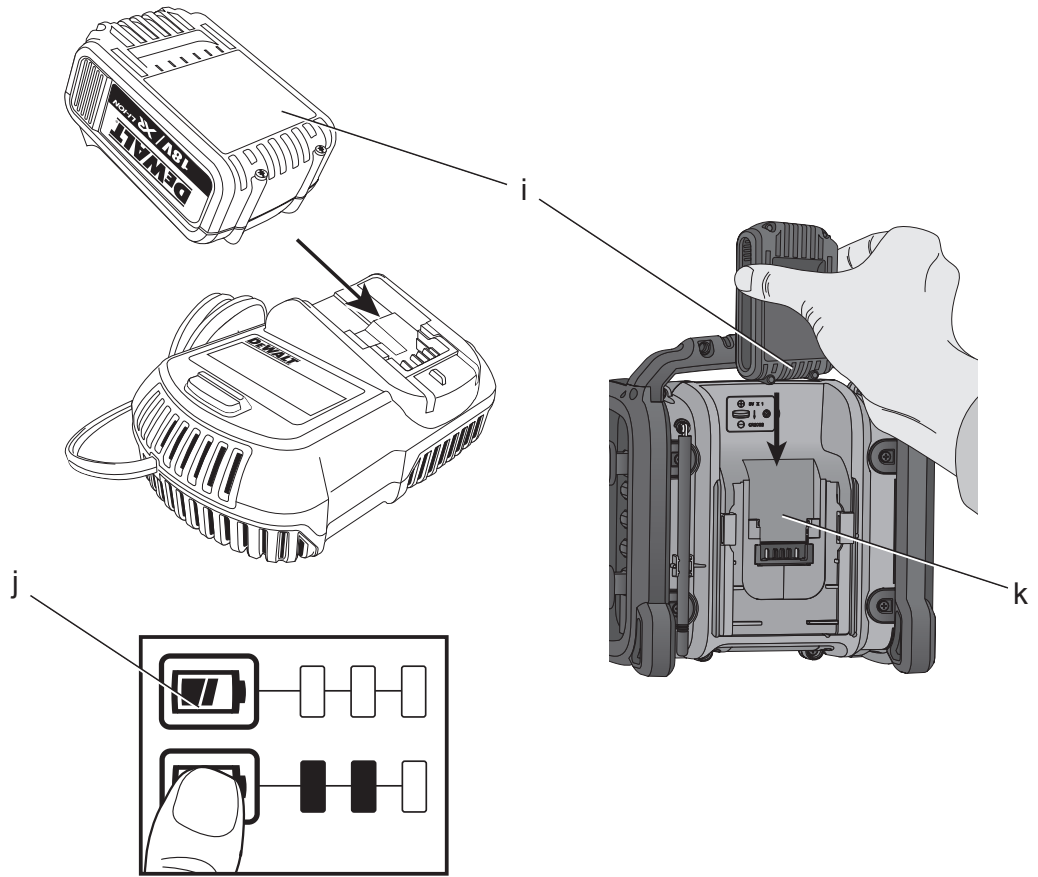
Obr. 2



Obr. 3



Obr. 4



RÁDIO DCR019

Blahopřejeme Vám!

Zvolili jste si výrobek značky DEWALT. Léta zkušeností, důkladný vývoj výrobků a inovace vytvořily ze společnosti DEWALT jednoho z nejspolehlivějších partnerů pro uživatele profesionálního elektrického nářadí.

Technické údaje

DCR019		
Napájecí napětí	Střídavé/stejnoseměrné napětí	
Napájecí napětí	V_{AC}	230
Napájecí napětí baterie	V_{DC}	10,8 - 18
Typ baterie	Li-Ion	
Hmotnost	kg	2,9

Pojistky:

Evropa Nářadí 230 V 16 A v napájecí síti

Definice: Bezpečnostní pokyny

Níže uvedené definice popisují stupeň závažnosti každého označení. Přečtěte si pozorně návod k obsluze a věnujte pozornost těmto symbolům.

Baterie		DCB125	DCB140	DCB141	DCB142	DCB143	DCB180	DCB181	DCB182	DCB183
Typ baterie		Li-Ion	Li-Ion	Li-Ion	Li-Ion	Li-Ion	Li-Ion	Li-Ion	Li-Ion	Li-Ion
Napájecí napětí	V_{DC}	10,8	14,4	14,4	14,4	14,4	18	18	18	18
Kapacita	A_h	1,3	3,0	1,5	4,0	2,0	3,0	1,5	4,0	2,0
Hmotnost	kg	0,2	0,53	0,30	0,54	0,3	0,64	0,35	0,61	0,40


Nabíječka


DCB105


Napětí v síti	V_{AC}	230 V							
Typ baterie		Li-Ion							
Přibližná doba nabíjení baterie	min		25 (1,3 Ah)	30 (1,5 Ah)	40 (2,0 Ah)	55 (3,0 Ah)	70 (4,0 Ah)		
Hmotnost	kg	0,49							

Bezpečnostní pokyny pro rádio


- **S napájecím kabelem zacházejte opatrně.** Při přenášení nikdy nedržte rádio za napájecí kabel. Nikdy netahejte za kabel při odpojování zástrčky od zásuvky. Ved'te kabel tak, aby nepřecházel přes ostré hrany nebo horké a mastné povrchy.


 **NEBEZPEČÍ:** Označuje bezprostředně hrozící rizikovou situaci, která, není-li jí zabráněno, povede k způsobení vážného nebo smrtelného zranění.

 **VAROVÁNÍ:** Označuje potenciálně rizikovou situaci, která, není-li jí zabráněno, může vést k vážnému nebo smrtelnému zranění.

 **UPOZORNĚNÍ:** Označuje potenciálně rizikovou situaci, která, není-li jí zabráněno, může vést k lehkému nebo středně vážnému zranění.

POZNÁMKA: Označuje postup nesouvisející se způsobením zranění, který, není-li mu zabráněno, může vést k poškození zařízení.

 Upozorňuje na riziko úrazu elektrickým proudem.

 Upozorňuje na riziko vzniku požáru.

- **Vyjměte baterii.** Před ponecháním tohoto výrobku bez dozoru proveďte jeho vypnutí. Vyjměte baterii, není-li tento výrobek používán, před výměnou jakékoliv částí zařízení, příslušenství nebo doplňků a před prováděním údržby.
- Tento výrobek je určen pro použití v mírném podnebí.

- Toto zařízení není určeno k použití osobami (včetně dětí) se sníženými fyzickými, smyslovými nebo duševními schopnostmi, nebo s nedostatkem zkušeností a znalostí, pokud těmto osobám nebyl stanoven dohled, nebo pokud jim nebyly poskytnuty instrukce týkající se použití náradí osobou odpovědnou za jejich bezpečnost.
- Děti by měly být pod dozorem, aby si s tímto výrobkem nehrály.
- Rádio nesmí být vystaveno působení vody nebo postříkání. Na tomto zařízení nesmí být postaveny žádné předměty naplněné kapalinou, jako jsou například vázy.
- Na tomto rádiu nesmí být postaveny například zapálené svíce, aby nebylo vystaveno působení zdrojů tepla.
- Zástrčka napájecího kabelu je používána jako odpojovací zařízení. Odpojovací zařízení (zástrčka) musí zůstat provozuschopná.

Označení na rádiu

Na rádiu jsou následující piktogramy:



Přečtěte si návod k obsluze.

Důležité bezpečnostní pokyny pro všechny nabíječky

TYTO POKYNY USCHOVEJTE: Tento návod obsahuje důležité bezpečnostní a provozní pokyny pro nabíječku DCB105.

- Před použitím nabíječky si přečtěte všechny pokyny a výstražná upozornění nacházející se na nabíječce, baterii a na výrobku, který je touto baterií napájen.



VAROVÁNÍ: Nebezpečí úrazu elektrickým proudem. Dbejte na to, aby se do nabíječky nedostala žádná tekutina. Mohlo by dojít k úrazu elektrickým proudem.



UPOZORNĚNÍ: Riziko popálení. Z důvodu omezení rizika způsobení zranění nabíjejte pouze baterie DEWALT, které jsou k nabíjení určeny. Jiné typy baterií mohou prasknout, což může vést k zranění nebo hmotným škodám.



UPOZORNĚNÍ: Děti by měly být pod dozorem, aby bylo zajištěno, že si s tímto zařízením nebudou hrát.



UPOZORNĚNÍ: Riziko exploze, dojde-li k nesprávnému vložení vnitřní baterie. Používejte pouze stejný nebo odpovídající typ baterie.

POZNÁMKA: V určitých podmínkách, kdy je nabíječka připojena k napájecímu napětí, může dojít ke zkratování nabíjecích kontaktů uvnitř nabíječky cizími předměty. Cizí vodivé předměty a materiály, jako jsou ocelová vlna (drátěnka), hliníkové fólie nebo jakékoli částičky kovu, se nesmí dostat do vnitřního prostoru nabíječky. Není-li v úložném prostoru nabíječky umístěna žádná baterie, vždy odpojte napájecí kabel nabíječky od sítě. Dříve než budete provádět čištění nabíječky, odpojte ji od sítě.

- **NEPOKOUŠEJTE SE nabíjet baterie pomocí jiných nabíječek, než jsou nabíječky uvedené v tomto návodu.** Nabíječka i baterie jsou specificky navrženy tak, aby mohly pracovat dohromady.
- **Tyto nabíječky nejsou určeny pro žádné jiné použití, než je nabíjení nabíjecích baterií DEWALT.** Jakékoli jiné použití může vést k způsobení požáru nebo k úrazu elektrickým proudem.
- **Nevystavujte nabíječku působení deště nebo sněhu.**
- **Při odpojování nabíječky od zásuvky ji vždy odpojte uchopením za zástrčku a netahejte za napájecí kabel.** Tímto způsobem zabráníte poškození zástrčky a napájecího kabelu.
- **Ujistěte se, zda je napájecí kabel veden tak, abyste po něm nešlapali, nezakopávali o něj a aby nedocházelo k jeho poškození nebo nadměrnému zatížení.**
- **Není-li to naprosto nutné, nepoužívejte prodlužovací kabel.** Použití nesprávného prodlužovacího kabelu by mohlo vést k způsobení požáru nebo k úrazu elektrickým proudem.
- **Při práci s nabíječkou ve venkovním prostředí vždy zajistěte, aby byla umístěna v suchu a používejte prodlužovací kabel vhodný pro venkovní použití.** Použití kabelu pro venkovní použití snižuje riziko úrazu elektrickým proudem.

- **Nezakrývejte větrací otvory nabíječky. Větrací otvory jsou umístěny na horní části a na bočních stranách nabíječky.** Umístěte nabíječku na taková místa, která jsou mimo dosah zdrojů tepla.
- **Nepoužívejte nabíječku s poškozeným napájecím kabelem nebo s poškozenou zástrčkou** - zajistěte okamžitou výměnu poškozených částí.
- **Nepoužívejte nabíječku, došlo-li k prudkému nárazu do nabíječky, k jejímu pádu nebo k jejímu poškození jiným způsobem.** Opravu svěřte autorizovanému servisu.
- **Neprovádějte demontáž nabíječky. Je-li nutné provedení opravy nebo údržby, svěřte tento úkon autorizovanému servisu.** Nesprávně provedená opětovná montáž může vést k způsobení požáru nebo k úrazu elektrickým proudem.
- **Před čištěním nabíječku vždy odpojte od elektrické sítě. Tímto způsobem omezíte riziko úrazu elektrickým proudem.** Vyjmutí baterie toto riziko nesníží.
- **NIKDY se nepokoušejte spojit 2 nabíječky dohromady.**
- **Nabíječka je určena pro použití se standardním napětím elektrické sítě 230 V. Nepokoušejte se nabíječku použít s jiným napájecím napětím. Tato nabíječka není určena pro vozidla.**

TYTO POKYNY USCHOVEJTE

Nabíječky

Nabíječka DCB105 může nabíjet baterie Li-Ion s napájecím napětím 10,8 V, 14,4 V a 18 V (DCB125, DCB140, DCB141, DCB142, DCB143, DCB180, DCB181, DCB182 a DCB183).

Tato nabíječka nemusí být žádným způsobem seřizována a je zkonstruována tak, aby byla zajištěna její co nejjednodušší obsluha.






Postup nabíjení (obr. 4)

1. Před vložením baterie připojte nabíječku k příslušné zásuvce s napájecím napětím 230 V.
2. Vložte baterii (i) do nabíječky a ujistěte se, zda je v nabíječce řádně usazena. Červený indikátor (nabíjení) začne blikat, což bude indikovat zahájení procesu nabíjení.
3. Ukončení nabíjení bude indikováno trvalým rozsvícením červené kontrolky. Baterie je zcela nabita a může být okamžitě použita nebo může být ponechána v nabíječce.

POZNÁMKA: Z důvodu zajištění maximální výkonnosti a životnosti baterií Li-Ion tyto baterie před prvním použitím zcela nabijte.

Průběh nabíjení

Stav nabití baterie je podrobně popsán v níže uvedené tabulce.

Stav nabití	
 nabíjení	— — — —
 zcela nabito	————
 prodleva zahřátá/ studená baterie	— • — • — • — •
 problém s baterií nebo nabíječkou	••••••••••
 závada v elektrickém vedení	••••••••

V této nabíječce nebude vadná baterie nabíjena. Nabíječka bude signalizovat vadnou baterii nerozsvícením kontrolky nabíjení nebo způsobem blikání, který určuje závadu baterie nebo nabíječky.

POZNÁMKA: To může také znamenat závadu v nabíječce.

Pokud nabíječka signalizuje závadu, předejte ji společně s baterií do autorizovaného servisu k otestování.

Prodleva zahřátá/studená baterie

Jakmile bude nabíječka detekovat příliš vysokou nebo příliš nízkou teplotu baterie, automaticky zahájí režim prodleva zahřátá/studená baterie a pozastaví nabíjení, dokud baterie nedosáhne odpovídající teploty. Potom nabíječka automaticky přejde do režimu nabíjení. Tato funkce maximálně prodlužuje provozní životnost baterie.

Nářadí XR Li-Ion jsou vybavena systémem elektronické ochrany, která chrání baterii před přetížením, přehřátím a úplným vybitím.

Při aktivaci systému této elektronické ochrany se nářadí automaticky vypne. Dojde-li k takové situaci, vložte baterii Li-Ion do nabíječky a nechejte ji zcela nabít.

Studená baterie se nabíjí přibližně poloviční rychlostí než zahřátá baterie. Baterie se bude během celého nabíjecího procesu nabíjet pomalejší rychlostí a nevrátí se na maximální rychlost nabíjení ani v případě, je-li zahřátá.

Důležité bezpečnostní pokyny pro všechny baterie

Objednáváte-li náhradní baterii, nezapomeňte do objednávky doplnit katalogové číslo a napájecí napětí baterie.

Po dodání není baterie zcela nabita. Před použitím nabíječky a baterie se seznamte s níže uvedenými bezpečnostními pokyny a dodržujte uvedené postupy pro nabíjení.

PŘEČTĚTE SI VŠECHNY POKYNY

- **Nenabíjejte a nepoužívejte baterie ve výbušném prostředí, jako jsou například prostory s výskytem hořlavých kapalin, plynů nebo prašných látek.** Vložení nebo vyjmutí baterie z nabíječky může jiskřením způsobit vznícení prachu nebo výparů.
- **Nikdy baterii do nabíječky nevkládejte násilím. Baterii nikdy žádným způsobem neupravujte, aby mohla být nabíjena i v jiné nabíječce, protože by mohlo dojít k prasknutí obalu baterie a k následnému vážnému zranění.**
- Nabíjejte baterie pouze v určených nabíječkách DEWALT.
- **NESTRÍKEJTE** na baterie vodu a neponořujte je do vody nebo do jiných kapalin.
- **Neskladujte a nepoužívejte nářadí a baterie na místech, kde může teplota dosáhnout nebo přesáhnout 40 °C (jako jsou venkovní boudy nebo plechové budovy v letním období).**
- Nevystavujte baterie nadměrné teplotě, jako například slunečnímu záření, ohni apod.
- Z důvodu dosažení nejlepších výsledků se před použitím ujistěte, zda je baterie zcela nabita.



VAROVÁNÍ: Nikdy se nepokoušejte baterii z jakéhokoli důvodu rozebírat. Je-li obal baterie prasklý nebo poškozený, nevkládejte baterii do nabíječky. Zabraňte pádu, rozdrcení nebo poškození baterie. Nepoužívejte baterii nebo nabíječku, u kterých došlo k nárazu, pádu nebo jinému poškození (například propíchnutí hřebíkem, zásah kladivem, rozšlápnutí). Mohlo by dojít k úrazu elektrickým proudem. Poškozené baterie by měly být vráceny do autorizovaného servisu, kde bude zajištěna jejich recyklace.



UPOZORNĚNÍ: Není-li nářadí používáno, při odkládání postavte nářadí na stabilní povrch tak, aby nemohlo dojít k jeho pádu. Některá nářadí s velkou baterií budou stát na baterii ve svislé poloze, ale může dojít k jejich snadnému převrnutí.

SPECIFICKÉ BEZPEČNOSTNÍ POKYNY PRO BATERIE LITHIUM ION (Li-Ion)

- **Nelikvidujte baterie spalováním, i když jsou vážně poškozeny nebo zcela opotřebovány.** Baterie může v ohni explodovat. Při spalování baterie typu Li-Ion dochází k vytváření toxických výparů a látek.
- **Dojde-li k potřísnění pokožky kapalinou z baterie, okamžitě zasažené místo opláchněte mýdlem a vodou.** Dostane-li se vám kapalina z baterie do očí, vyplachujte otevřené oči vodou zhruba 15 minut nebo po takovou dobu, dokud podráždění neustane. Je-li nutné lékařské ošetření, elektrolytem baterie je směs tekutých organických uhličitánů a solí lithia.
- **Obsah výparů z otevřených článků baterie může způsobit potíže s dýcháním.** Zajistěte přísun čerstvého vzduchu. Jestliže potíže stále přetrvávají, vyhledejte lékařské ošetření.



VAROVÁNÍ: Riziko popálení. Kapalina z baterie se může vznítit, dojde-li k jejímu kontaktu s plamenem nebo se zdrojem jiskření.

Přeprava

Baterie DEWALT splňují požadavky všech platných předpisů pro přepravu, které jsou předepsány v průmyslových a právních normách, které zahrnují doporučení OSN pro přepravu nebezpečného zboží - Předpisy asociace pro mezinárodní leteckou dopravu nebezpečného zboží (IATA), Mezinárodní předpisy pro námořní přepravu nebezpečného zboží (IMDG) a Evropská dohoda týkající se mezinárodní silniční přepravy nebezpečného zboží (ADR). Články a baterie Li-Ion byly testovány podle požadavků části 38.3, která je uvedena v příručce testů a kritérií dokumentu Doporučení OSN pro přepravu nebezpečného zboží.

Ve většině případů bude přeprava baterií DEWALT vyjmuta z klasifikace plně regulovaná přeprava nebezpečného materiálu třídy 9. V zásadě platí dva případy, které vyžadují přepravu třídy 9:

1. Letecká přeprava více než dvou baterií DEWALT Li-Ion, pokud toto balení obsahuje pouze baterie (žádné nářadí), a
2. Jakákoli zásilka obsahující baterie Li-Ion, jejichž energetický výkon je větší než 100 watthodin (Wh). Na všech bateriích Li-Ion je na obalu uveden energetický výkon ve watthodinách.

Bez ohledu na to, zda je zásilka považována za zásilku s výjimkou nebo plně regulovanou zásilku, povinností dopravce je postupovat podle nejnovějších předpisů týkajících se balení, označování a vyžadované dokumentace.

Při přepravě baterií může případně dojít k způsobení požáru, pokud se kontakty baterie dostanou náhodně do styku s vodivými materiály. Při přepravě baterie se ujistěte, zda jsou kontakty baterie řádně chráněny a dobře izolovány od materiálů, se kterými by se mohly dostat do kontaktu a které by mohly způsobit zkrat.

Informace uvedené v této části příručky jsou uvedeny v dobré víře a jsou považovány za přesné v době vytvoření tohoto dokumentu. Na tyto informace se ovšem nevztahuje žádná záruka, výslovná nebo předpokládaná. Je povinností kupujícího zajistit, aby jeho činnosti splňovaly požadavky platných předpisů.

Baterie

TYP BATERIE

Nabíječka DCR019 pracuje s bateriemi XR Li-Ion s napájecím napětím 10,8 V, 14,4 V a 18 V.

Mohou být použity baterie DCB125, DCB140, DCB141, DCB142, DCB143, DCB180, DCB181, DCB182 a DCB183. Viz část **Technické údaje**, kde naleznete další informace.

Doporučení pro uložení baterií

1. Nejvhodnější místo pro skladování je v chladu a suchu, mimo dosah přímého slunečního záření a nadměrného tepla či chladu. Z důvodu zachování optimálního výkonu a provozní životnosti skladujte nepoužívané baterie při pokojové teplotě.
2. Skladujete-li baterie delší dobu, s ohledem na dosažení optimálních výsledků vám doporučujeme, abyste je uložili mimo nabíječku zcela nabitě na suchém a chladném místě.

POZNÁMKA: Baterie by neměly být skladovány, jsou-li zcela vybité. Před použitím musí být baterie zcela nabita.

Nálepky na nabíječce a na baterii

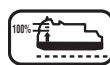
Mimo piktogramů uvedených v tomto návodu jsou nálepky na nabíječce a na baterii opatřeny následujícími piktogramy:



Před použitím si přečtěte návod k obsluze.



Doba nabíjení je uvedena v části **Technické údaje**.



Nabíjení baterie.



Nabitá baterie.



Poškozená baterie.



Prodleva zahřátá/studená baterie.



Nepokoušejte se kontakty baterie propojovat vodivými předměty.



Nenabíjejte poškozené baterie.



Zabraňte styku s vodou.



Poškozené kabely ihned vyměňte.



Nabíjejte pouze v rozmezí teplot od 4 °C do 40 °C.



Není určeno pro venkovní použití.



Likvidaci baterie provádějte s ohledem na životní prostředí.

LI-ION



Nabíjejte baterie DEWALT pouze v určených nabíječkách DEWALT. Budou-li v nabíječkách DEWALT nabíjeny jiné baterie než baterie DEWALT, může dojít k jejich prasknutí nebo k vzniku jiných nebezpečných situací.



Baterie nespalujte.

Obsah balení

Balení obsahuje:

1 rádio

1 návod k obsluze

- Zkontrolujte, zda během přepravy nedošlo k poškození rádia, jeho částí nebo příslušenství.
- Před zahájením práce věnujte dostatek času pečlivému prostudování a pochopení tohoto návodu.

Popis (obr. 1 - 4)



VAROVÁNÍ: Nikdy neprovádějte žádné úpravy rádia ani jeho součástí. Mohlo by dojít k jeho poškození nebo k zranění.

- Hlavní spínač
- Ovladač hlasitosti
- Tlačítka se šipkami
- Tlačítko pro volbu režimu
- Tlačítko hodin
- Anténa
- Tlačítko předvolby
- LCD displej
- Baterie
- Tlačítko ukazatele stavu nabití baterie
- Úložný prostor pro baterii
 - Vstup pro externí zdroj
- Šroubek krytu baterie
- Kulatá baterie
- Kryt prostoru pro kulatou baterii

Elektrická bezpečnost

Vždy zkontrolujte, zda napájecí napětí baterie odpovídá napětí na výkonovém štítku. Také se ujistěte, zda napájecí napětí vaší nabíječky odpovídá napětí v síti.



VAROVÁNÍ: Riziko úrazu elektrickým proudem. Používejte toto zařízení pouze v suchém prostředí.

Dojde-li k poškození napájecího kabelu, musí být nahrazen speciálně připraveným kabelem, který získáte v autorizovaném servisu DEWALT.

Výměna síťové zástrčky (pouze Velká Británie a Irsko)

Budete-li instalovat novou zástrčku napájecího kabelu:

- Zajistěte bezpečné odstranění staré zástrčky.
- Připojte hnědý vodič k svorce pod napětím na nové zástrčce.
- Modrý vodič připojte k nulové svorce.



VAROVÁNÍ: K uzemňovací svorce nesmí být připojen žádný vodič.

Dodržujte montážní pokyny dodávané s kvalitními zástrčkami. Doporučená pojistka: 3 A.

Použití prodlužovacího kabelu

Je-li použití prodlužovacího kabelu nutné, použijte pouze schválený typ kabelu se 3 vodiči, který je vhodný pro příkon tohoto náradí (viz **Technické údaje**). Minimální průřez vodiče je 1,5 mm². Maximální délka je 30 m.

V případě použití navinovacího kabelu odviňte vždy celou délku kabelu.

SESTAVENÍ A NASTAVENÍ

Vložení baterie (obr. 4)



VAROVÁNÍ: Používejte pouze baterie a nabíječky DEWALT.

POZNÁMKA: Ujistěte se, zda je baterie zcela nabitá. Nedodává-li baterie dostatečný výkon nabijte ji podle pokynů uvedených v příručce nabíječky.

POZNÁMKA: Z důvodu zajištění maximální výkonnosti a životnosti baterií Li-Ion provádějte jejich nabíjení před prvním použitím nejméně po dobu 10 hodin.

Vložte baterii (i) do nabíjecího prostoru a ujistěte se, zda je řádně usazena.

BATERIE S UKAZATELEM STAVU NABITÍ (OBR. 4)

Některé baterie DEWALT jsou vybaveny ukazatelem nabití, který se skládá ze tří zelených LED diod, které indikují úroveň stavu nabití baterie.

Chcete-li ukazatel aktivovat, stiskněte a držte tlačítko ukazatele (j). Svítící kombinace těchto tří zelených LED diod určuje úroveň nabití baterie. Je-li úroveň nabití baterie nižší než použitelná limitní hodnota, ukazatel nebude svítit a baterie musí být nabitá.

POZNÁMKA: Tento ukazatel slouží pouze jako indikátor stavu nabití baterie. Ukazatel neindikuje funkčnost nářadí a jeho funkce se může měnit na základě komponentů výroby, teploty a způsobu práce koncového uživatele.

Vložení kulaté baterie (obr. 2)



VAROVÁNÍ: Při výměně baterie použijte stejnou značku a typ. Při výměně baterií dodržujte správnou polaritu (+ a -). Neskladujte ani nepřenášejte baterie tak, aby došlo k případnému zkratu kontaktů kovovými předměty.

Vaše rádio je vybaveno pamětí k uložení hodin a vašich oblíbených rozhlasových stanic. Je-li rádio VYPNUTO, paměti jsou napájeny pomocí jedné kulaté baterie, která je dodávána s rádiem.

1. Vypněte rádio a odpojte jej od napájecího zdroje.
2. Vyšroubujte šroubek (m) nacházející se na krytu baterie (o).
3. Stiskněte západku a tahem kryt prostoru pro baterii otevřete.
4. Vložte kulatou baterii (n) podle schématu vyznačeného uvnitř prostoru pro tuto baterii.
5. Nasadte zpět kryt, zašroubujte šroubek a řádně jej utáhněte.

POZNÁMKA: Resetování LCD displeje, hodin a předvoleb provedete vyjmutím kulaté baterie a jejím opětovným vložením. Provedte tento postup, zdá-li se vám, že se zobrazované údaje nemění.

POUŽITÍ

Pokyny pro použití



VAROVÁNÍ: Vždy dodržujte bezpečnostní pokyny a platné předpisy.



VAROVÁNÍ: Nepokládejte toto rádio na místa, kde odkapává nebo stříká voda.

Napájení ze sítě

Odviňte napájecí kabel a připojte jeho zástrčku k síťové zásuvce s napájecím napětím 230 V.

Obsluha rádia (obr. 1, 3)

ZAPNUTÍ/REGULACE HLASITOSTI

1. Chcete-li rádio zapnout, stiskněte hlavní spínač (a).
2. Otočením regulátoru hlasitosti (b) ve směru pohybu hodinových ručiček hlasitost zvýšíte. Hlasitost snížíte otáčením regulátoru hlasitosti proti směru pohybu hodinových ručiček.

FUNKCE MODE (REŽIM)

Výběr některého z režimů (FM, AM nebo AUX) provedete stisknutím tlačítka volby režimu (d), dokud se neobjeví požadovaný režim. Například, je-li rádio v režimu FM, je tento režim zobrazen v levém horním rohu LCD displeje (h) a stisknete-li toto tlačítko dvakrát, dojde k změně režimu na režim AUX.

FUNKCE TUNE (LADĚNÍ) NEBO SEEK (VYHLEDÁNÍ STANIC)

Pro nalezení požadované frekvence jsou k dispozici dvě metody.

Ladění: Stiskněte tlačítko s pravou šipkou, aby bylo zahájeno vyhledávání ve frekvenčním pásmu směrem nahoru. Stiskněte tlačítko s levou šipkou, aby bylo zahájeno vyhledávání ve frekvenčním pásmu směrem dolů.

Vyhledání stanic: Jednou stiskněte a uvolněte tlačítko s pravou šipkou (c). Frekvence tuneru se bude zvyšovat, dokud nebude nalezena první stanice s přijatelnou čistotou příjmu a na této stanici se ladění zastaví. Opětovným stiskem tlačítka s pravou šipkou bude hledání pokračovat zvyšováním frekvence až po nalezení další stanice. Stanice s nižší frekvencí lze vyhledat stiskem tlačítka s levou šipkou. Funkce vyhledání stanic je k dispozici ve vlnových pásmech AM a FM.

PROGRAMOVÁNÍ PŘEDVOLEB

Do paměti rádia lze nezávisle uložit deset rozhlasových stanic v pásmu FM a pět v pásmu AM. Po ukončení programování může být paměťové tlačítko použito pro rychlou volbu požadované předvolené stanice.

1. Zapněte rádio stisknutím hlavního spínače (a).
2. Nastavte požadovanou stanici. Viz **Funkce ladění nebo vyhledávání stanic**.

3. Stiskněte a držte tlačítko paměťové předvolby (g), dokud na LCD displeji (h) nezačne blikat číslo předvolby.
4. Jakmile bude číslo předvolby blikat, použijte pro volbu požadovaného čísla předvolby tlačítka se šipkou.
5. Jakmile bude zobrazeno požadované číslo předvolby, stiskněte a držte tlačítko paměťové předvolby, dokud nedojde k ukončení blikání. Nyní bude předvolba uložena.
6. Při ukládání dalších předvolených stanic do paměti zopakujte kroky 2 až 5.

PROGRAMOVÁNÍ HODIN

1. Zapněte rádio (viz část **Zapnutí/regulace hlasitosti**).
2. Stiskněte a držte tlačítko hodin (e), dokud údaje na LCD displeji (h) nezačnou blikat.
3. Tiskněte opakovaně tlačítko s levou šipkou, aby došlo k navýšení hodin u zobrazeného času nebo stiskněte a držte toto tlačítko, aby bylo navýšení nepřetržité. Stejným způsobem použijte pro nastavení minut tlačítko s pravou šipkou.

POZNÁMKA: Pokud tlačítko nestisknete do 5 sekund, funkce programování hodin se automaticky vrátí na předchozí nastavení.

4. Po nastavení přesného času stiskněte a držte tlačítko hodin, dokud údaj na LCD displeji nepřestane blikat.

PŘEHRÁVÁNÍ ZVUKU PŘES EXTERNÍ ZDROJ

Chcete-li přehrávat hudbu z vašeho zařízení přes reproduktory rádia, připojte toto zařízení k vstupu pro externí zdroj (l) pomocí audio kabelu s kolíkem o průměru 3,5 mm a zvolte režim AUX. Viz část **Funkce režim**.

Důležité poznámky týkající se rádia

1. Rádio může být při napájení zcela nabitou baterií s kapacitou 4,0 Ah v chodu až 8 hodin. Použití baterie s nižším napájecím napětím nebo kapacitou dobu provozu zkrátí.
2. Příjem závisí značně na umístění a síle přijímaného radiového signálu.
3. Určité typy generátorů mohou způsobit šum pozadí.
4. Příjem ve vlnovém rozsahu AM bude čistější, je-li rádio napájeno baterií.

5. Chcete-li použít vstup pro externí zdroj (l), zasuněte do této zdířky výstupní konektor přehrávače CD nebo iPod®/MP3 (obr. 3). Zvuk z externího zdroje bude přehráván přes reproduktory rádia DCR019.

* iPod je registrovanou ochrannou známkou společnosti Apple Inc.

ÚDRŽBA

Vaše rádio DEWALT bylo zkonstruováno tak, aby pracovalo co nejdéle s minimálními nároky na údržbu. Trvalá spokojenost s provozem závisí na náležitě péči.

Poznámky k opravám

Tento výrobek nemá žádné díly, které by si mohl uživatel opravit sám. Uvnitř rádia nejsou žádné díly určené k opravám. Nechejte provádět servisní úkony v autorizovaném servisu, aby bylo zabráněno poškození vnitřních komponentů, které jsou citlivé na působení statické elektřiny.



Čištění



VAROVÁNÍ: K čištění nekovových součástí náradí nikdy nepoužívejte rozpouštědla nebo jiné agresivní látky. Tyto chemikálie mohou narušit materiály použité v těchto částech. Používejte pouze hadřík navlhčený v mýdlovém roztoku. Nikdy nedovolte, aby se do rádia dostala jakákoli kapalina. Nikdy neponořujte žádnou část rádia do kapaliny.

POKYNY PRO ČIŠTĚNÍ NABÍJEČKY



VAROVÁNÍ: Nebezpečí úrazu elektrickým proudem. Před čištěním nabíječku vždy odpojte od elektrické sítě. Nečistoty a maziva mohou být z povrchu rádia odstraněny pomocí hadříku nebo měkkého kartáče bez kovových štětin. Nepoužívejte vodu ani žádné čisticí prostředky.

Doplňkové příslušenství



VAROVÁNÍ: Jiné příslušenství, než je příslušenství nabízené společností DEWALT, nebylo s tímto výrobkem testováno. Proto by mohlo být použití takového příslušenství s tímto náradím velmi nebezpečné. Chcete-li snížit riziko zranění, používejte s tímto náradím pouze příslušenství doporučené společností DEWALT.

Další informace týkající se vhodného příslušenství získáte u autorizovaného prodejce.

Ochrana životního prostředí



Tříděte odpad. Tento výrobek nesmí být likvidován v běžném domácím odpadu.



Pokud nebudete výrobek DEWALT dále používat nebo přejete-li si jej nahradit novým, nelikvidujte jej spolu s běžným komunálním odpadem. Zajistěte likvidaci tohoto výrobku v tříděném odpadu.



Tříděný odpad umožňuje recyklaci a opětovné využití použitých výrobků a obalových materiálů. Opětovné použití recyklovaných materiálů pomáhá chránit životní prostředí před znečištěním a snižuje spotřebu surovin.

Při zakoupení nových výrobků vám prodejny, místní sběrný odpadů nebo recyklační stanice poskytnou informace o správné likvidaci elektroodpadů z domácnosti.

Společnost DEWALT poskytuje službu sběru a recyklace výrobků DEWALT po skončení jejich provozní životnosti. Chcete-li využít výhody této služby, odevzdejte prosím váš výrobek kterémukoli autorizovanému zástupci servisu, který zařízení odebere a zajistí jeho recyklaci.

Místo nejbližšího autorizovaného servisu DEWALT naleznete na příslušné adrese uvedené na zadní straně tohoto návodu. Seznam autorizovaných servisů DEWALT a podrobnosti o poprodejním servisu naleznete také na internetové adrese: **www.2helpU.com**.



Nabíjecí baterie

Tato baterie s dlouhou životností musí být nabíjena v případě, kdy již neposkytuje dostatečný výkon pro dříve snadno prováděné pracovní operace. Po ukončení provozní životnosti baterie proveďte její likvidaci tak, aby nedošlo k ohrožení životního prostředí:

- Nechejte rádio v chodu, dokud nedojde k úplnému vybití baterie a potom ji z rádia vyjměte.
- Baterie NiCd, NiMH a Li-Ion lze recyklovat. Odevzdejte je prosím prodejci nebo do místní sběrný. Shromážděné baterie budou recyklovány nebo zlikvidovány tak, aby nedošlo k ohrožení životního prostředí.

ZÁRUKA

Společnost DEWALT je přesvědčena o kvalitě svých výrobků a nabízí mimořádnou záruku pro profesionální uživatele tohoto nářadí. Tato záruka je nabízena ve prospěch zákazníka a nijak neovlivní jeho zákonná záruční práva. Tato záruka platí ve všech členských státech EU a evropské zóny volného obchodu EFTA.

• 30 DNŮ ZÁRUKA VÝMĚNY •

Nejste-li s výkonem vašeho nářadí DEWALT zcela spokojeni, můžete jej do 30 dnů po zakoupení vrátit. Nářadí musí být v kompletním stavu jako při zakoupení a musí být dodáno na místo, kde bylo zakoupeno, kde bude provedena výměna nebo navrácení peněz. Nářadí musí být v uspokojivém stavu a musí být předložen doklad o jeho zakoupení.

• JEDNOROČNÍ SMLOUVA NA BEZPLATNÝ SERVIS •

Musí-li být během 12 měsíců po zakoupení provedena údržba nebo servis vašeho nářadí DEWALT, máte nárok na jedno bezplatné provedení tohoto úkonu. Tento úkon bude bezplatně proveden v autorizovaném servisu DEWALT. K nářadí musí být předložen doklad o jeho zakoupení. Tato oprava zahrnuje i práci. Tento bezplatný servis se nevztahuje na příslušenství a náhradní díly, pokud nejsou také kryty zárukou.

• JEDNOROČNÍ PLNÁ ZÁRUKA •

Dojde-li během 12 měsíců od zakoupení výrobku DEWALT k poškození tohoto výrobku z důvodu závady materiálu nebo špatného dílenského zpracování, společnost DEWALT zaručuje bezplatnou výměnu všech poškozených částí - nebo dle našeho uvážení - bezplatnou výměnu celého nářadí, za předpokladu, že:

- Závada nevznikla v důsledku neodborného zacházení.
- Výrobek byl vystaven běžnému použití a opotřebování.
- Výrobek nebyl opravován neoprávněnými osobami.
- Byl předložen doklad o zakoupení;
- Byl výrobek vrácen kompletní s původními komponenty.

Požadujete-li reklamaci, kontaktujte prodejce u kterého jste výrobek zakoupili nebo vyhledejte autorizovanou servisní organizaci. Seznam autorizovaných servisů DEWALT a podrobnosti o poprodejním servisu naleznete také na internetové adrese: **www.2helpU.com**.

STANLEY BLACK & DECKER CZECH REPUBLIC S.R.O.

Türkova 5b
149 00 Praha 4
Česká Republika
Tel.: 00420 261 009 772
Fax: 00420 261 009 784
Servis: 00420 244 403 247
www.dewalt.cz
obchod@sbdinc.com

STANLEY BLACK & DECKER SLOVAKIA S.R.O.

Vysoká 2/b
811 06 Bratislava
Tel.: 00420 261 009 772
Fax: 00420 261 009 784
www.dewalt.sk
obchod@sbdinc.com

BAND SERVIS

K Pasekám 4440
760 01 Zlín
Tel.: 00420 577 008 550,1
Fax: 00420 577 008 559
www.bandservis.cz
bandservis@bandservis.cz

BAND SERVIS

Paulínska 22
917 01 Trnava
Tel.: 00421 335 511 063
Fax: 00421 335 512 624
www.bandservis.sk
p.talajka@bandservis.sk

Právo na případné změny vyhrazeno.

06/2014



TYP VÝROBKU:

CZ	Výrobní kód	Datum prodeje	Razítko prodejny Podpis
SK	Výrobný kód	Dátum predaja	Pečiatka predajne Podpis

CZ Dokumentace záruční opravy			SK Dokumentácia záručnej opravy			
CZ	Číslo	Datum příjmu	Datum zakázky	Číslo zakázky	Závada	Razítko Podpis
SK	Číslo dodávky	Dátum príjmu	Dátum opravy	Číslo objednávky	Porucha	Pečiatka Podpis

CZ
Adresa servisu
Band servis
Klásterského 2
CZ-140 00 Praha 4
Tel.: 00420 244 403 247
Fax: 00420 241 770 167

CZ
Band servis
K Pasekám 4440
CZ-760 01 Zlín
Tel.: 00420 577 008 550,1
Fax: 00420 577 008 559
<http://www.bandservis.cz>

SK
Adresa servisu
Band servis
Paulínska ul. 22
SK-917 01 Trnava
Tel.: 00421 335 511 063
Fax: 00421 335 512 624