

DEWALT®

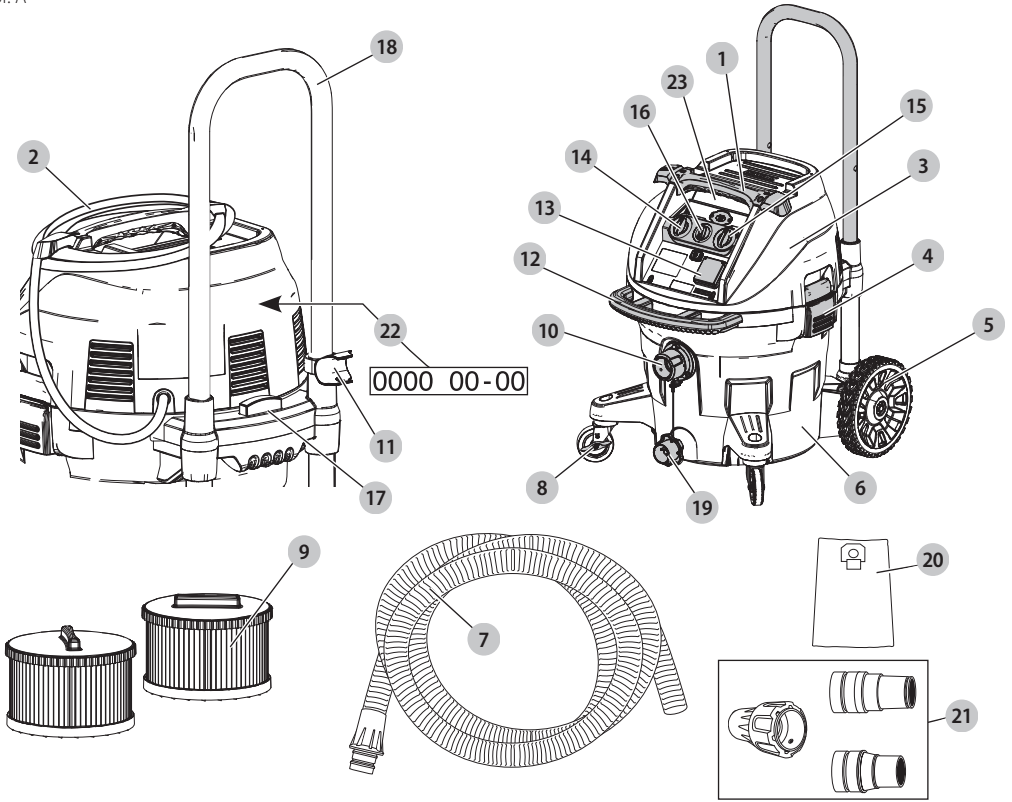
588784 - 79 CZ

Přeloženo z původního návodu

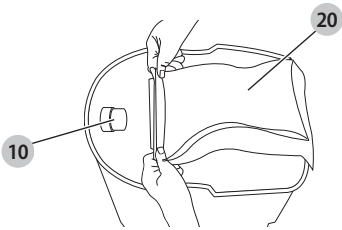
DWV905M

DWV905H

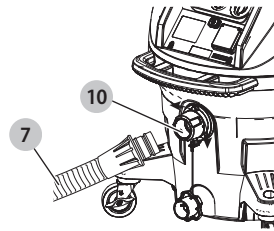
Obr. A



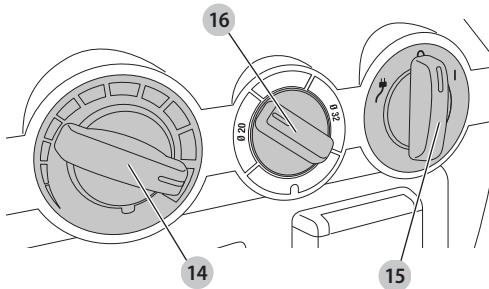
Obr. B



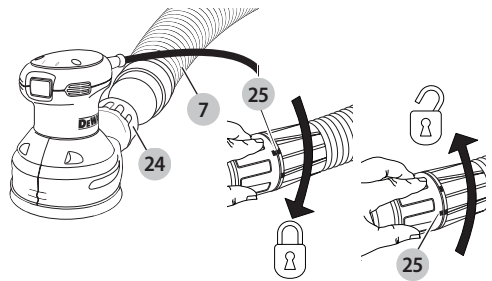
Obr. C



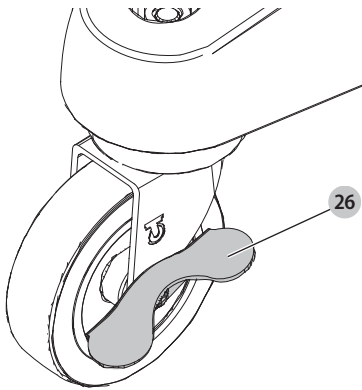
Obr. D



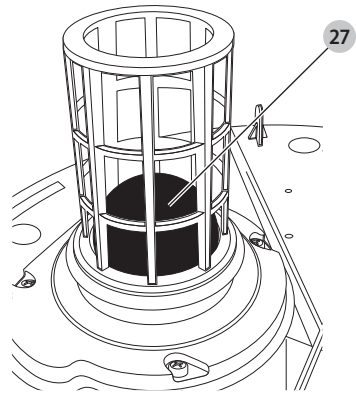
Obr. E



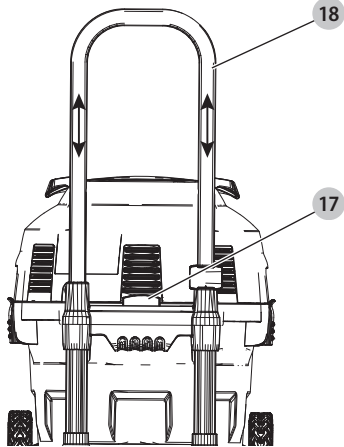
Obr. F



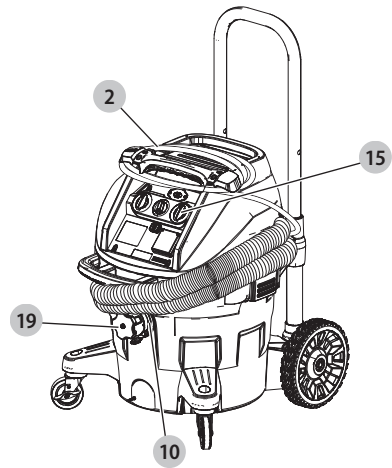
Obr. G



Obr. H

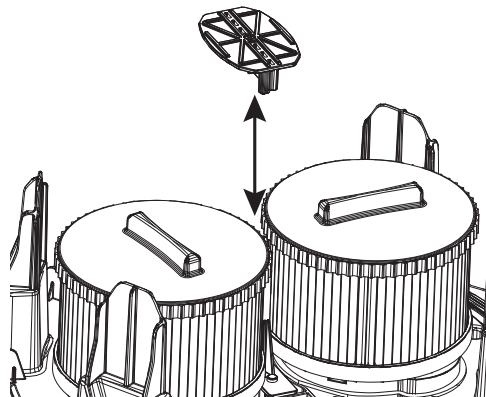
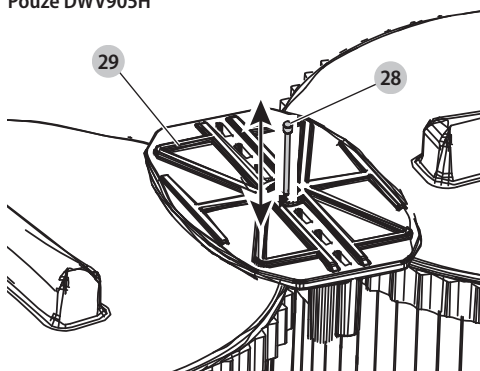


Obr. I

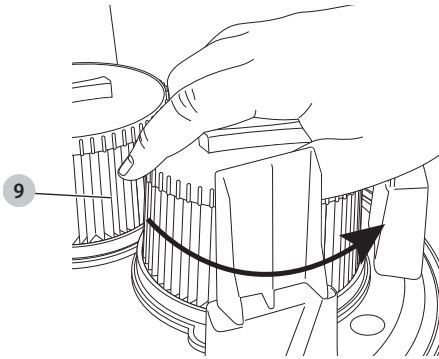


Obr. J

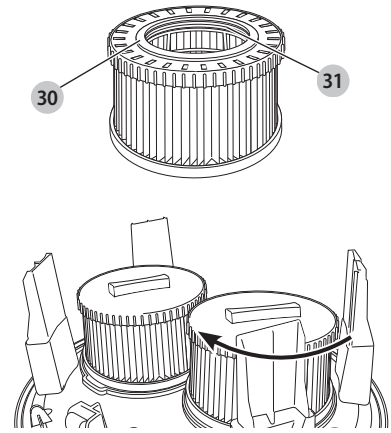
Pouze DWV905H



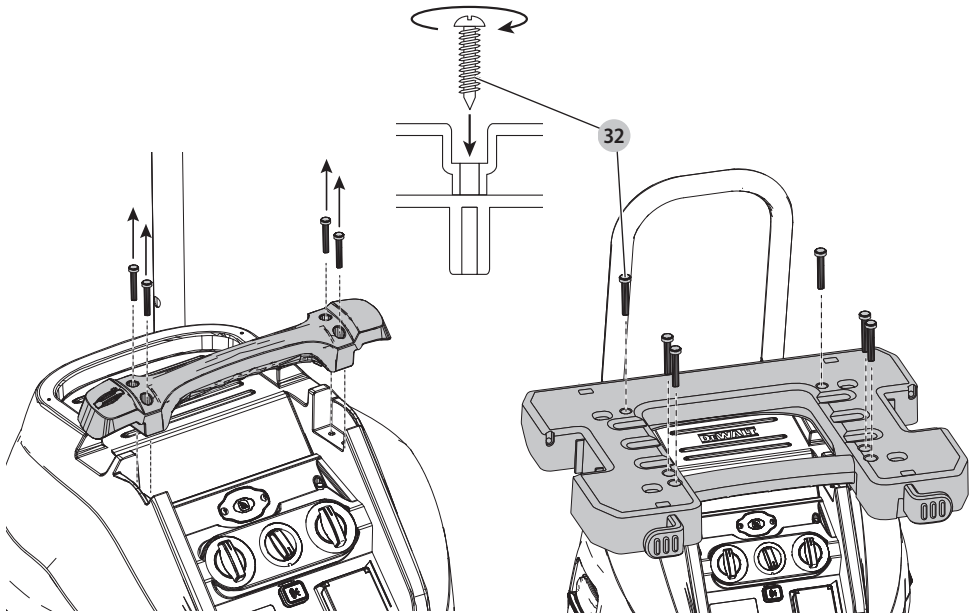
Obr. K



Obr. L



Obr. M



ZAŘÍZENÍ NA ODSÁVÁNÍ PRACHU NA STAVENIŠTĚ PRO NÁROČNÉ POUŽITÍ DWV905M, DWV905H

Blahopřejeme Vám!

Zvolili jste si nářadí značky DEWALT. Léta zkušeností, důkladný vývoj výrobků a inovace vytvořily ze společnosti DEWALT jednoho z nejspolehlivějších partnerů pro uživatele profesionálního elektrického nářadí.

Technické údaje

		DWV905M	DWV905M
		DWV905H	DWV905H
		QS/GB	LX
Napájecí napětí	V _{ac}	230	115
Velká Británie a Irsko	V _{ac}	230	115
Typ		1	1
Jmenovitý výkon	W	1400	1400
Maximální výkon	W	3600/3000	1840
Frekvence	Hz	50	50
Třída ochrany		IPX4	IPX4
Objem zásobníku	l	38	38
Plnicí množství (kapalina)	l	18,4	18,4
Průtok (maximální u fukaru)	l/s	75	71
Záporný tlak (maximální u fukaru)	kPa	25	24
Průtok (EN60335-2-69)	l/s	41	39
Záporný tlak (EN60335-2-69)	kPa	22,6	21,6
Plocha filtru	m ²	0,3	0,3
Výkonové parametry připojeného elektrického nářadí	W	2200/1600	440
Délka hadice	m	4,6	4,6
Průměr hadice	mm	32	32
Hmotnost	kg	15	15

Hodnoty týkající se hlučnosti a/nebo vibrací (prostorový vektorový součet) podle normy EN60335-2-69:

L _{PA} (hladina akustického tlaku)	dB(A)	72	72
L _{WA} (hladina akustického výkonu)	dB(A)	85	86
K (odchylka uvedených hodnoty týkající se hluku)	dB(A)	2	2

Prohlášení o shodě – EC

Směrnice pro strojní zařízení



Univerzální zařízení na odsávání prachu DWV905M, DWV905H

Společnost DEWALT tímto prohlašuje, že tyto výrobky popisované v části **Technické údaje** splňují požadavky následujících norem:

2006/42/EC, EN 60335-1:2012 + AC:2014 + A11:2014 + A13:2017 + A1:2019 + A2:2019 + A14:2019 + A15:2021; EN60335-2-69:2012.

Tyto výrobky splňují také požadavky směrnic 2014/30/EU a 2011/65/EU. Další informace vám poskytne zástupce společnosti DEWALT na následující adrese nebo na adresách, které jsou uvedeny na zadní straně tohoto návodu.

Níže podepsaná osoba je odpovědná za sestavení technických údajů a provádí toto prohlášení v zastoupení společnosti DEWALT.

Markus Rompel
Viceprezident technického oddělení, PTE-Europe
DEWALT, Richard-Klinger-Straße 11,
D-65510, Idstein, Germany
14. 10. 2022

PROHLÁŠENÍ O SHODĚ PŘEDPISY PRO DODÁVKY STROJNÍCH ZAŘÍZENÍ (BEZPEČNOST) Z ROKU 2008



Univerzální zařízení na odsávání prachu DWV905M, DWV905H

SPOLEČNOST DEWALT tímto prohlašuje, že tyto výrobky popisované v části **Technické údaje** splňují požadavky následujících norem:

Předpisy pro dodávky strojních zařízení (bezpečnost) z roku 2008, S.I. 2008/1597 (v platném znění), EN 60335-1:2012 + AC:2014 +


A11:2014 + A13:2017 + A1:2019 + A2:2019 + A14:2019 + A15: 2021, EN60335-2-69: 2012.

Tyto výrobky splňují následující předpisy Spojeného království: Předpisy pro elektromagnetickou kompatibilitu, 2016, S.I. 2016/1091 (v platném znění).

Předpisy o omezení použití některých nebezpečných látek v elektrických a elektronických zařízeních 2012, S.I. 2012/3032 (v platném znění).

Další informace vám poskytne zástupce společnosti DEWALT na následující adrese nebo na adresách, které jsou uvedeny na zadní straně tohoto návodu.

Níže podepsaná osoba je odpovědná za sestavení technických údajů a provádí toto prohlášení v zastoupení společnosti DEWALT.



Karl Evans
Viceprezident oddělení pro profesionální elektrické nářadí EANZ GTS
DEWALT UK, 270 Bath Road, Slough
SL1 4DX
England
14. 10. 2022



VAROVÁNÍ: Z důvodu omezení rizika zranění si přečtěte tento návod k obsluze.

Definice: Bezpečnostní pokyny

Níže uvedené definice popisují stupeň závažnosti každého označení. Přečtěte si pozorně návod k obsluze a věnujte pozornost těmto symbolům.



NEBEZPEČÍ: Označuje bezprostředně hroící rizikovou situaci, která, není-li jí zabráněno, **povede** k způsobení **vážného nebo smrtelného zranění**.



VAROVÁNÍ: Označuje potenciálně rizikovou situaci, která, není-li jí zabráněno, **může** vést k způsobení **vážného nebo smrtelného zranění**.



UPOZORNĚNÍ: Označuje potenciálně rizikovou situaci, která, není-li jí zabráněno, **může** vést k způsobení **lehkého nebo středně vážného zranění**.

POZNÁMKA: Označuje postup **nesouvisející se způsobením zranění**, který, není-li mu zabráněno, **může** vést k **poškození zařízení**.



Upozorňuje na riziko úrazu elektrickým proudem.



Upozorňuje na riziko vzniku požáru.

Důležité bezpečnostní pokyny



VAROVÁNÍ! Přečtěte si **všechny pokyny a bezpečnostní výstrahy**. Nedodržení uvedených varování a pokynů může vést k úrazu elektrickým proudem, požáru a vážnému zranění.

VEŠKERÁ BEZPEČNOSTNÍ VAROVÁNÍ A POKYNY USCHOVEJTE PRO DALŠÍ POUŽITÍ.

PŘED POUŽITÍM TOHOTO ZAŘÍZENÍ SI PŘEČTĚTE A DODRŽUJTE VŠECHNY UVEDENÉ POKYNY.



VAROVÁNÍ: Uživatelé těchto zařízení musí být odpovídajícím způsobem instruováni o jejich použití.



VAROVÁNÍ: Z důvodu snížení rizika úrazu elektrickým proudem. Nevystavujte dešti. Ukládejte uvnitř budov.

- Před použitím musí být uživateli poskytnuty informace, pokyny a školení týkající se použití tohoto zařízení a látek, které budou vysávány, včetně bezpečného způsobu odstraňování a likvidace vysátého materiálu.
- Uživatelé musí dodržovat všechny bezpečnostní předpisy týkající se zpracovávaných materiálů.
- Toto zařízení může obsahovat prach, který škodí zdraví. Čištění a údržba, včetně likvidace filtrů, sáčků na prach a vyprazdňování nádoby na zachytávání prachu mohou používat jen profesionálové používající vhodné ochranné vybavení.
- Nenechávejte toto zařízení bez dozoru, je-li připojeno k napájecímu zdroji. Před prováděním údržby a není-li toto zařízení používáno, odpojte jeho napájecí kabel od síťové zásuvky.
- Nepoužívejte vysavač bez řádně vložených filtrů, mimo případy popsané v části Mokrý vysávání.
- Tento výrobek není určen k použití osobami (včetně dětí) se sníženými fyzickými, smyslovými nebo duševními schopnostmi, s nedostatkem zkušeností a znalostí.
- Děti musí být pod dozorem, aby bylo zajištěno, že si s tímto zařízením nebudou hrát.
- Používejte toto zařízení **POUZE** podle pokynů v tomto návodu. Používejte pouze doporučené příslušenství DEWALT.
- Nepracuje-li zařízení správně, dojde-li k jeho pádu nebo k jinému poškození, svěřte jeho kontrolu autorizovanému servisu.
- Nemanipulujte se zástrčkou nebo se zařízením, máte-li vlhké ruce.
- Nevkládejte žádné předměty do otvorů v zařízení. Nepoužívejte zařízení se zablokovanými otvory. Dbejte na to, aby v otvorech nebyly žádné žmolky, prach, vlasy nebo jiné nečistoty, které by mohly omezovat proudění vzduchu.
- Udržujte vlasy, volné části oděvu, prsty a všechny části těla v bezpečné vzdálenosti od otvorů a pohybujících se dílů.
- Před odpojením napájecího kabelu vypněte všechny ovládací prvky zařízení.
- Velmi opatrní buďte zejména při práci na schodech.
- Nepoužívejte zařízení pro odstranění hořlavých nebo výbušných látek, jako je benzín, a nepoužívejte jej na místech, kde se mohou tyto látky vyskytovat.
- Výboje statické elektřiny jsou možné na suchých místech nebo v případě, kdy je nízká relativní vlhkost vzduchu. Tyto jevy jsou pouze dočasné a nemají vliv na použití vysavače.
- Z důvodu zamezení samovolného vznícení vyprázdněte zásobník po každém použití.
- V nebezpečných situacích zařízení na odsávání prachu vypněte a odpojte ze zásuvky.

TYTO POKYNY USCHOVEJTE

Doplňkové bezpečnostní předpisy

- *Neprovádějte vysávání žádných látek, které hoří nebo doutnají, jako jsou cigarety, zápalky nebo žhavé uhlíky.*
- *Toto zařízení je odolné proti stříkající vodě podle třídy ochrany IPX4. Neponořujte nářadí do vody.*
- *Nepoužívejte k odsávání hořlavých a výbušných materiálů, jako jsou uhlí, obilí nebo jiné jemné hořlavé částice materiálu.*
- *Nepoužívejte k vysávání toxických nebo karcinogenních materiálů, jako jsou azbest nebo pesticidy.*
- *Některé druhy dřeva obsahují konzervační látky, které mohou být toxické. Při práci s těmito materiály buďte velmi opatrní a zabraňte vdechování nebo kontaktu s takovými látkami. Využďte si všechny bezpečnostní informace dostupné od vašeho dodavatele materiálů a dodržujte všechny pokyny uvedené v těchto informacích.*
- *Nepoužívejte vysavač jako schůdky nebo žebřík.*
- *Nepokládejte na vysavač žádné těžké předměty.*
- *Pokud se vyfukovaný vzduch vrací zpět do místnosti, u zařízení na odsávání prachu musí být zajištěna dostatečně rychlá výměna vzduchu L v místnosti.*
(**POZNÁMKA:** Musí být dodržovány platné národní předpisy.)

Elektrická bezpečnost

Elektromotor je určen pouze pro jedno napájecí napětí. Vždy zkontrolujte, zda napájecí napětí sítě odpovídá napětí na výkonovém štítku.

Je-li poškozen napájecí kabel, musí být vyměněn pouze výrobcem DEWALT nebo v autorizovaném servisu.

Při provozování zařízení na odsávání prachu ve vlhkém prostředí používejte napájení chráněné proudovým chráničem (RCD). Použití proudového chrániče snižuje riziko úrazu elektrickým proudem.

Výměna síťové zástrčky (pouze pro Velkou Británii a Irsko)

Budete-li instalovat novou zástrčku napájecího kabelu:

- *Bezpečně zlikvidujte starou zástrčku.*
- *Připojte hnědý vodič k svorce pod napětím na nové zástrčce.*
- *Modrý vodič připojte k nulové svorce.*

Dodržujte montážní pokyny dodávané s kvalitními zástrčkami. Doporučená pojistka: 13 A.

! **VAROVÁNÍ:** *Modely s napájecím napětím 115 V musí být používány s bezpečnostním oddělovacím transformátorem s uzemňovací mřížkou mezi primárním a sekundárním vinutím.*

Použití prodlužovacího kabelu

Je-li nutné použití prodlužovacího kabelu, použijte pouze schválený typ kabelu s 3 vodiči, který je vhodný pro příkon tohoto nářadí (viz **Technické údaje**). Minimální průřez vodiče je 1,5 mm². Maximální délka je 30 m.

V případě použití navinovacího kabelu odvíjte vždy celou délku kabelu.

Obsah balení

Balení obsahuje:

- 1 Zařízení na odsávání prachu
 - 1 Hadici; průměr 32 mm
 - 1 Sadu konektorů
 - 2 Filtry
 - 1 Návod k použití
- *Zkontrolujte, zda během přepravy nedošlo k poškození nářadí, jeho částí nebo příslušenství.*
 - *Před použitím věnujte dostatek času pečlivému prostudování a pochopení tohoto návodu.*

Označení na zařízení na odsávání prachu

Na zařízení se nachází následující piktogramy:



Před použitím si přečtěte návod k obsluze.



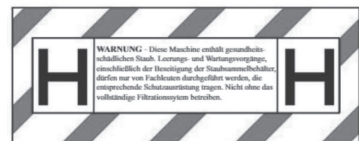
VAROVÁNÍ: *Toto zařízení obsahuje škodlivý prach.*

Vyprázdnění a údržbu, včetně vyjmutí sáčku na prach, mohou provádět pouze vyškolené osoby s vhodným ochranným vybavením. Nezapínejte, dokud nebude řádně nainstalován kompletní filtrační systém.

DWV905M



DWV905H



Popis (obr. A)

! **VAROVÁNÍ:** *Nikdy neprovádějte žádné úpravy zařízení ani jeho součástí. Mohlo by dojít k poškození nebo k zranění.*

- 1 Horní rukojeť/příchytka kabelu
- 2 Napájecí kabel
- 3 Hlava vysavače
- 4 Západka zásobníku
- 5 Kolečko
- 6 Zásobník
- 7 Sací hadice
- 8 Přepravní kolečka (jedno je opatřeno parkovací brzdou)
- 9 Filtry
- 10 Vstupní otvor
- 11 Příchytka hadice
- 12 Přední rukojeť

- 13 Zásuvka pro elektrická nářadí
- 14 Regulační sání
- 15 Spínač zapnuto/vypnuto/ovládání nářadím
- 16 Volič průměru hadice
- 17 Uvolňovací tlačítko teleskopické rukojeti
- 18 Teleskopická rukojet'
- 19 Krytka vstupního otvoru (pouze modely třídy M a třídy H)
- 20 Sáček
- 21 Sada spojek DWV9210-XJ (obsahuje DWV9000, DWV9120, DWV9130)
- 22 Datový kód
- 23 Výstražný štítek třídy prachu

Použití výrobku

Toto průmyslové zařízení na odsávání prachu je určeno pro mokré a suché vysávání pro uklidivé práce.

DWV905M

Toto zařízení může být použito jako průmyslový vysavač a zařízení na odsávání prachu pro mobilní operace při odstraňování všech typů suchých nehořlavých prachů až po prachové částice třídy M s mezní hodnotou pro pracovní expozici větší nebo odpovídající hodnotě 0,1 mg/m³.

DWV905H

Toto zařízení může být použito jako průmyslový vysavač a zařízení na odsávání prachu pro mobilní operace při odstraňování všech typů suchých nehořlavých prachů až po prachy třídy H s mezními hodnotami pro pracovní expozici menší než 0,1 mg/m³.

NEPOUŽÍVEJTE ve vlhkém prostředí nebo na místech s výskytem hořlavých kapalin nebo plynů.

Tyto výkonné vysavače jsou určeny pro profesionální použití.

ZABRAŇTE dětem, aby se s nářadím dostaly do kontaktu. Používají-li toto nářadí nezkušené osoby, musí být zajištěn odborný dozor.

Zařízení na odsávání prachu **NEPOUŽÍVEJTE** pro vysávání hořlavého prachu.

Zařízení na odsávání prachu **NEPOUŽÍVEJTE** v prostředích s výbušnou atmosférou.

POZNÁMKA: Toto zařízení je vhodné pro komerční použití, například v hotelích, školách, nemocnicích, továrnách, obchodech, kancelářích, na staveništích a ve společnostech, které se zabývají pronájmem nářadí.

- **Malé děti a nezkušené osoby.** Toto nářadí není určeno pro použití nedospělými nebo nezkušenými osobami bez dozoru.
- Tento výrobek není určen k použití osobami (včetně dětí) se sníženými fyzickými, smyslovými nebo duševními schopnostmi, s nedostatkem zkušeností a znalostí, pokud těmto osobám nebyl stanoven dohled osobou odpovědnou za jejich bezpečnost. Děti nesmí být nikdy ponechány s tímto výrobkem bez dozoru.

Umístění datového kódu (obr. A)

Datový kód **22**, který obsahuje také rok výroby, je vytištěn na krytu nářadí.

Příklad:

2022 XX XX
Rok a týden výroby

SESTAVENÍ A NASTAVENÍ

VAROVÁNÍ: Z důvodu snížení rizika zranění vypněte zařízení a odpojte jeho napájecí kabel od sítě před každým nasazením nebo sejmutím příslušenství, před jakýmkoli seřízením, před výměnou nástrojů nebo před prováděním oprav. Náhodné spuštění může způsobit úraz.

Před prvním uvedením do provozu

- Otevřete západky zásobníku **4** a sejměte hlavu vysavače **3** ze stroje.
- Vyměňte příslušenství ze zásobníku **6** a obalu!
- DWV905H: Překryjte textové pole výstražného štítku třídy prachu **23** dodaným samolepicím štítkem ve vašem jazyce.

VAROVÁNÍ: Při vysávání musí být filtry **9** na určeném místě, mimo případy popsané v části **Mokré vysávání** v kapitole **Použití**. Při vysávání jemného prachu můžete také použít doplňkový papírový nebo flaušový sáček, který usnadňuje vyprázdnění zásobníku.

VAROVÁNÍ: Sáčky na zachytávání prachu musejí být použity pro třídu prachu M. Pro třídu H je nutné používat sáček na zachytávání prachu DWV9400, ale lze jej kombinovat s flaušovým sáčkem DWV9402.

1. Musíte-li použít papírový, plastový nebo flaušový sáček **20**, proveďte jeho vložení podle postupu, který je znázorněn na obr. B. Volba správného filtru viz část **Příslušenství**.
POZNÁMKA: Dávejte pozor, aby nedošlo k roztržení sáčku. Nasadte sáček pečlivě na vstup vysavače **10** tak, aby byl řádně utěsněn a aby byl zajištěn maximální výkon sání.
2. Nasadte hlavu vysavače **3** na zásobník a zajištěte ji zaklapnutím západek na zásobníku **4**.
3. Zasuňte konec hadice **7** do vstupu pro hadici s otočnou pojistkou a otočte ji proti směru pohybu hodinových ručiček, aby došlo k řádnému zajištění podle obr. C.

POUŽITÍ

Provoz suchého vysávání (obr. D)

VAROVÁNÍ: Vždy dodržujte bezpečnostní pokyny a platné předpisy.

VAROVÁNÍ: Z důvodu snížení rizika zranění vypněte zařízení a odpojte jeho napájecí kabel od sítě před každým nasazením nebo sejmutím příslušenství, před jakýmkoli seřízením, před výměnou nástrojů nebo před prováděním oprav. Náhodné spuštění může způsobit úraz.

1. Připojte napájecí kabel k odpovídající zásuvce.
2. Ovladač průměru hadice **16** nastavte na průměr připojené hadice.
3. Nastavte spínač zapnuto/vypnuto/ovládání nářadím **15** do polohy ZAPNUTO **I**.

4. Nastavte ovladač sacího výkonu **14** do požadované polohy. Tato funkce umožňuje uživateli ovládat výkon, odsávání a hlučnost.

POZNÁMKA: Toto nastavení ovládá také výkon sání. To je velmi užitečné při aplikacích, při kterých vysavač vytváří nepříjemně úrovně přísávání k povrchu obrobku.

5. Při připojování elektrického nářadí dodržujte pokyny uvedené v části **Připojení elektrického nářadí**.

Péče o filtry

Filtry třídy H se nesmějí čistit ručně. Pokud je filtr zanesený, musí být vyměněn.

Filtry dodávané s vysavačem jsou filtry s dlouhou životností. Tyto filtry MUSÍ být správně vloženy do vysavače a musí být v dobrém stavu, aby účinně minimalizovaly víření prachu.



VAROVÁNÍ: Při manipulaci s filtry musí být používány odpovídající osobního ochranné pracovní prostředky, jako jsou rukavice a maska proti prachu.



VAROVÁNÍ: Použitý filtr zlikvidujte podle platných předpisů.

Nastavení průměru hadice (obr. D)

Nastavte ovladač průměru hadice **16** na správný vnitřní průměr hadice (nebo trubky) (32 mm nebo 20 mm) nebo na průměr příslušenství, a to podle místa největšího průřezu. Zvolený průměr musí být shodný nebo musí být větší než největší průměr použité hadice/trubky/příslušenství. Dodávaná hadice má vnitřní průměr 32 mm. Klesne-li rychlost proudícího vzduchu pod hodnotu 20 m/s, bude znít zvuková výstraha. Systém má časové zpoždění, aby byl snížen počet neúmyslných výstrah.

POZNÁMKA: Regulator průměru hadice nastavujte jen do žlutě vyznačených rozsahů průměru připojené sací hadice.

Pokud zní výstraha a je zřejmé, že nedošlo k žádnému zablokování:

1. Ujistěte se, zda je ovladač nastaven na správný průměr.
2. Je-li seřízení průtoku vzduchu nastaveno na nižší než maximální hodnotu, zvýšьте tuto hodnotu, dokud dostatečný průtok vzduchu hadicí nezpůsobí vypnutí zvukové výstrahy.
3. Bude-li zvuková výstraha znít stále, sejměte hadici a zkontrolujte, zda je průchozí. Je-li vak na prach plný nebo zablokovaný, vyjměte jej a nahraďte jej novým sáčkem. Zkontrolujte stav filtru a je-li to nutné, proveďte jeho výměnu.

Bude-li zvuková výstraha znít i nadále, kontaktujte nejbližší autorizovaný servis DEWALT.

Připojení elektrického nářadí (obr. C, E)



VAROVÁNÍ: Zásuvku použijte pouze pro účely popsané v těchto pokynech.



VAROVÁNÍ: Před nastavením spínače do polohy „Ovládání nářadí“ zkontrolujte, zda je připojené nářadí vypnuté.




VAROVÁNÍ: Maximální zatížení elektrického nářadí nesmí překračovat jmenovitý výkon zásuvky.

POZNÁMKA: Některé bezkartáčové AC nářadí může zapínat vysavač v automatickém režimu bez zapnutí elektrického nářadí.


1. Připojte napájecí kabel vysavače k odpovídající zásuvce.

2. Připojte napájecí kabel elektrického nářadí k zásuvce **13**.

POZNÁMKA: Viz část **Technické údaje připojovaného elektrického nářadí** v kapitole **Technické údaje**, kde najdete podrobnosti týkající se elektrického nářadí, které bude připojeno k zásuvce.

3. Nastavte spínač zapnuto/vypnuto/ovládání nářadí **15** do polohy AKTIVACE . Tak bude umožněno automatické zapínání a vypínání vysavače prostřednictvím elektrického nářadí. Minimální příkon nářadí musí být pro ovládání vysavače přes zásuvku větší než 250 wattů?

POZNÁMKA: Vysavač se zapne automaticky během 0,5 sekundy a pokračuje v chodu ještě 7 sekund po vypnutí elektrického nářadí. Doběh se může změnit při použití s elektrocentrálou.

4. Chcete-li se vrátit zpět do režimu ručního ovládání, nastavte spínač zapnuto/vypnuto/ovládání nářadím **15** do polohy ZAPNUTO . V režimu ruční ovládání jsou elektrické nářadí i vysavač zapínány a vypínány nezávisle na sobě.

5. Vaše zařízení na odsávání prachu DEWALT je vybaveno spojovacím systémem typu DEWALT AirLock. Systém AirLock umožňuje rychlé a bezpečné propojení mezi sací hadicí **7** a elektrickým nářadím. Spojka AirLock **24** se připojuje přímo ke kompatibilnímu nářadí DEWALT nebo pomocí adaptéru AirLock (k dostání u autorizovaného prodejce DEWALT). Viz část **Příslušenství**, kde jsou uvedeny další podrobnosti o dostupných adaptérech. **POZNÁMKA:** Používáte-li adaptér, před prováděním níže uvedených kroků se ujistěte, zda je pevně připojen k zásuvce nářadí.

- a. Ujistěte se, zda je objímka na spojkce AirLock v nezajištěné poloze. Srovnajte zářezy **25** na objímce a na spojkce AirLock jako na uvedeném obrázku, abyste získali zajištěnou a nezajištěnou polohu.
- b. Zatláčte spojkku AirLock na spojovací adaptér.
- c. Otočte objímku do zajištěné polohy.

POZNÁMKA: Kuličková ložiska uvnitř objímky zapadnou do drážky a zajistí spoj. Elektrické nářadí je nyní bezpečně připojeno k zařízení na odsávání prachu.

Systém automatického čištění filtru

Vysavač je vybaven vysoce účinným systémem čištění filtru, který minimalizuje zanesení filtru. Po každých 30 sekundách dojde k automatickému vyčištění jednoho ze dvou filtrů. Proces automatického čištění se střídá mezi oběma filtry a pokračuje po celou provozní životnost jednotky.

POZNÁMKA: Po zapnutí vysavače se oba filtry vyčistí během prvních 15 sekund.

POZNÁMKA: Během tohoto procesu je normální, že slyšíte kliknutí.

POZNÁMKA: Po mnoha hodinách provozu nemusí být systém automatického čištění filtru již dostatečně účinný. Pokud toto nastane, viz položka **Filtr v Údržba**.

Parkovací brzda (obr. F)

Tato parkovací brzda vždy zajistí jedno z koleček, aby bylo zabráněno pohybu vysavače.

1. Chcete-li parkovací brzdu zabrzdít, sešlápněte brzdu **26**, aby došlo k nastavení brzdy do blokovací polohy.
2. Chcete-li parkovací brzdu odbrzdit, sešlápněte opět tlačítko brzdy, aby došlo k nastavení brzdy do odblokované polohy.

Vložte sáček na zachytávání prachu (obr. B)

Při vkládání plastového sáčku dbejte na co největší odstranění vzduchu mezi zásobníkem a sáčkem. Pokuste se vyvarovat velkých záhybů mezi hlavou a zásobníkem.

Vyjmutí/výměna použitého sáčku na zachytávání prachu



VAROVÁNÍ: Při manipulaci s použitými sáčky na prach musí být používány odpovídající prvky osobního ochranného vybavení, jako jsou rukavice a maska proti prachu.

1. Vypněte vysavač a odpojte napájecí kabel od síťové zásuvky.
2. Pro odpojení sací hadice zavřete vstup pro hadici s otočnou pojistkou **10** zásepku vstupu **19**.
3. Uvolněte západky na zásobníku **4** a sejměte hlavu vysavače **3**.
4. Stáhněte sáček opatrně ze vstupu.
5. Otvor sáčku na prach při vyjímání ze stroje těsně uzavřete lepicí páskou nebo kabelovou páskou (není součástí dodávky).
6. Vyhoďte sáček na prach do příslušného kontejneru a dodržujte platné předpisy týkající se odpadových materiálů.

Mokrý vysávání (obr. G)



VAROVÁNÍ: Používáte-li tento vysavač pro mokré vysávání, NEPŘIPOJUJTE k zásuvce **13** žádné elektrické nářadí.



VAROVÁNÍ: Provádíte-li s tímto vysavačem mokré vysávání, připojte napájecí kabel vysavače k zásuvce, která je chráněna proudovým chráničem (RCD).



VAROVÁNÍ: Dochází-li během provozu k úniku pěny nebo kapaliny z vysavače, ihned tento vysavač vypněte.



UPOZORNĚNÍ: Provádějte pravidelné čištění omezovacího zařízení úrovně vody a kontrolujte, zda nedošlo k jeho poškození.

POZNÁMKA: NEODSTRAŇUJTE kulíčkový plovák **27**, protože by došlo k poškození vysavače. Kulíčkový plovák zabráňuje vniknutí vody do motoru.

Před použitím vysavače pro mokré vysávání:

1. Vypněte vysavač a odpojte napájecí kabel **2** od síťové zásuvky.
2. Uvolněte západky na zásobníku **4** a sejměte hlavu vysavače.
3. Vyjměte sáček na prach **20** (viz část **Vyjmutí/výměna použitého sáčku na zachytávání prachu**).
4. Vyjměte filtr (viz položka „Vyjmutí filtru“).
5. Očistěte vnitřek zásobníku vlhkou tkaninou.
6. Vraťte zpět hlavu vysavače a zavřete západky.
7. Připojte vysavač k zásuvce, která je chráněna proudovým chráničem (RCD).



VAROVÁNÍ: Nepoužívejte vysavač s tímto nastavením pro vysávání prachu třídy M a H.

Vyprázdnění zásobníku (obr. G)

Jakmile dojde k naplnění zásobníku, plovákový ventil **27** bude bránit přístupu vzduchu do motoru a dojde také k změně zvuku motoru. Bude-li mít motor vysoký tón zvuku a dojde-li k zastavení průtoku vzduchu/kapaliny, vyprázdněte zásobník.

1. Vypněte vysavač a odpojte napájecí kabel od síťové zásuvky.
2. Uvolněte západky na zásobníku **4** a sejměte hlavu vysavače **3**.
3. Vyprázdněte obsah zásobníku **6** do vhodné odpadní nádoby nebo zásobník vylijte.

Návrat zpět do režimu suché vysávání

1. Vyprázdněte zásobník, viz část **Vyprázdnění zásobníku**.
2. Postavte zásobník dnem nahoru, dokud nebude zcela suchý. NEPOUŽÍVEJTE mokry zásobník pro suché vysávání.
3. Položte hlavu vysavače **3** na rovný povrch a nechejte ji oschnout.
4. Jakmile bude hlava vysavače suchá, nasadte zpět filtry. Viz část **Filtry** v kapitole **Údržba**.
5. Jakmile bude zásobník suchý, nasadte hlavu vysavače na zásobník a zajistěte ji zaklapnutím západek na zásobníku **4**.

Teleskopická rukojeť (obr. H)

Stiskněte uvolňovací tlačítko **17**, aby došlo k vytažení nebo spuštění teleskopické rukojeti **18**.

Vypnutí (obr. D)

1. Nastavte spínač zapnuto/vypnuto/ovládání nářadím **15** do polohy VYPNUTO (O).
2. Odpojte jednotku od zásuvky.

Přeprava (obr. I)




UPOZORNĚNÍ: Riziko úrazu a poškození zařízení! Při přepravě věnujte pozornost hmotnosti zařízení. Zajistěte zařízení proti nechtěnému pohybu.


1. Pro bezpečnou přepravu vyjměte sáčky na prach ze zásobníku nebo po mokřém vysávání vypusťte kapaliny ze zásobníku.
2. Odpojte hadici a zavřete vstup pro hadici s otočnou pojistkou **10** zásepku vstupu **19**.
3. Propojte konce sací hadice, aby neunikaly prachové částice.
4. Uložte napájecí kabel **2** a sací hadici.
5. Při přepravě ve vozidlech zajistěte stroj proti pohybu a převrácení.


ÚDRŽBA

Vaše zařízení DEWALT bylo zkonstruováno tak, aby vám sloužilo dlouhou dobu s minimálními nároky na údržbu. Dlouhodobá bezproblémová funkce zařízení závisí na jeho řádné údržbě a pravidelném čištění.

Pokud zjistíte pokles sacího výkonu kvůli zanesenému filtru, zavřete vstup pro hadici s otočnou pojistkou **10** zásepku vstupu **19**, zapněte jednotku a počkejte 15 sekund, dokud se dvakrát neozve zvuk klapání čištění filtru. Pokud ani nadále není sací výkon dostatečný, je nutné vyměnit filtry.

 **NEBEZPEČÍ:** Prach ohrožuje zdraví. Při provádění údržby (např. výměny filtrů) vždy používejte jednorázové oděvy a respirátory třídy P2 nebo vyšší.

 **VAROVÁNÍ:** Z důvodu snížení rizika zranění vypněte zařízení a odpojte jeho napájecí kabel od sítě před každým nasazením nebo sejmutím příslušenství, před jakýmkoli seřízením, před výměnou nástrojů nebo před prováděním oprav. Náhodné spuštění může způsobit úraz.

 **VAROVÁNÍ:** Při provádění uživatelské údržby musí být toto zařízení rozebráno, vyčištěno a servisováno pouze takovým způsobem, při kterém nemůže dojít k ohrožení pracovníků údržby a jiných osob. Provádějte vhodná opatření zahrnující dekontaminaci před demontáží, zajištění lokálního odsávání místa, kde probíhá rozebírání stroje, vyčištění místa provádění údržby a používání vhodných osobních ochranných pracovních prostředků.

- Výrobce nebo pověřená osoba provádí nejméně jednou ročně technickou prohlídku, která se skládá například z prohlídky filtru z hlediska jeho poškození, z kontroly vzduchotěsnosti zařízení a z kontroly správné funkce ovládacího mechanismu.
- U strojů třídy H je nutné minimálně jednou ročně nebo častěji, pokud je to předepsáno národními předpisy, testovat účinnost filtrace stroje. Metoda testování, kterou lze použít k ověření účinnosti filtru stroje, je specifikována v 22.AA.201.2. Pokud v testu nevyhoví, musí se test zopakovat s novým filtrem.
- Při provádění servisních nebo opravárenských úkonů musí být odstraněny všechny kontaminované předměty, které nemohou být uspokojivě vyčištěny. Tyto předměty musí být zlikvidovány v nepropustných sáčcích v souladu s požadavky platných předpisů pro likvidaci takových odpadů.
- Odstraňte vnějšek stroje. Musí být dekontaminován metodou vysávání a před opuštěním nebezpečného prostoru musí být toto zařízení řádně očištěno nebo utěsněno. Všechny části zařízení jsou při odnášení z nebezpečného prostoru považovány za kontaminované a musí být přijata vhodná opatření, aby bylo zabráněno rozptýlení prachu.

Filtr


Vyjmutí filtrů (obr. J, K)


1. Nastavte spínač zapnuto/vypnuto/ovládání nářadím **15** do polohy VYPNUTO (O) a odpojte napájecí kabel vysavače od zásuvky.
2. Uvolněte západky na zásobníku **4** a sejměte hlavu vysavače **3** ze zásobníku. Položte hlavu vysavače na rovný povrch spodní stranou nahoru.
3. U DWV905H povolte bitem T10 šroub 2,5 mm **28** a potom vyjměte desku filtru **29** z filtrů podle obr. J. Nepoužívejte znovu hlavní filtrační vložku třídy H po vyjmutí z jednotky.
4. Uchopte filtr za plastový kryt a otáčejte každým filtrem **9** proti směru pohybu hodinových ručiček podle obr. K a opatrně vyjměte filtry z hlavy vysavače a zajistěte, aby do

montážního otvoru nepadaly žádné nečistoty.

POZNÁMKA: Dávejte pozor, aby nedošlo k poškození filtrovacího materiálu.

5. Musíte-li provést vyčištění spodní části hlavy vysavače, použijte hadřík navlhčený v saponátovém roztoku a potom nechejte hlavu oschnout. Vyhodte použitý hadřík do kontejneru s příslušným odpadem.
6. Zkontrolujte, zda nejsou filtry opotřebovány, roztrženy nebo jinak poškozeny.

 **VAROVÁNÍ:** Máte-li jakékoli pochybnosti týkající se stavu filtrů, filtry **MUSÍ** být vyměněny. **NEPOKRAČUJTE** v používání tohoto zařízení, jsou-li filtry poškozeny. Filtry třídy H se nesmějí čistit ručně mimo jednotku.

 **VAROVÁNÍ:** Nikdy nepoužívejte pro čištění filtrů stlačený vzduch nebo kartáč, protože by došlo k poškození filtrovací membrány, což by umožnilo průchod prachu filtrem. Je-li to nutné, poklepejte filtrem o pevný povrch nebo filtr propláchněte vodou s pokojovou teplotou a nechte jej oschnout. Čištění filtrů je obvykle zbytečné, a to i v případě, kdy je povrch filtrů pokryt prachem. Systém automatického čištění filtru bude udržovat maximální výkon vysavače a zajistí pokračování jeho funkce. Zjistíte-li viditelné poškození povrchu filtru, proveďte jeho výměnu. Filtry mají běžnou životnost šest až dvanáct měsíců v závislosti na provozních podmínkách a na prováděné údržbě.

Instalace filtrů (obr. J, L)

1. Zkontrolujte, zda je těsnění filtru **30** na určeném místě a zda je zajištěno.
2. Srovnejte závit filtru **31** se závit v hlavě vysavače a otáčejte filtrem ve směru pohybu hodinových ručiček, dokud nedojde k řádnému utažení. **POZNÁMKA:** Dávejte pozor, aby nedošlo k poškození filtrovacího materiálu.
3. U DWV905H vraťte zpět desku filtru **29** a utáhněte šroub filtru **28** nahore na desce.
4. zajistěte instalaci tyče filtru **28** podle obr. J.
5. Nasadte hlavu vysavače **3** na zásobník a zajistěte ji zaklapnutím západek na zásobníku **4**.




Mazání

Vaše zařízení na odsávání prachu nevyžaduje žádné další mazání.



Čištění

 **VAROVÁNÍ:** K čištění nekovových součástí nikdy nepoužívejte rozpouštědla nebo jiné agresivní látky. Tyto chemikálie mohou narušit materiály použité v těchto částech. Nikdy nedovolte, aby se do tohoto zařízení dostala jakákoli kapalina. Nikdy neponořujte žádnou část zařízení do kapaliny.

1. Vysajte vnější povrch zařízení na odsávání prachu. Je-li to nutné, používejte při dalším čištění pouze hadřík navlhčený v mýdlovém roztoku.
2. Po použití vyhodte hadřík do kontejneru s příslušným odpadem.

Oložení (obr. I)

1. Vyprázdněte zásobník, viz část **Vyprázdnění zásobníku** v kapitole **Použití**.
2. Vyčistěte vysavač zvenku i zevnitř.
3. Vyčistěte nebo vyměňte filtry, viz část **Filtry**.
4. Odpojte hadici 7 od vstupu pro hadici s otočnou pojistkou 10 a zavřete vstup záslepkou vstupu 19
5. Propojte konce sací hadice, aby neunikaly prachové částice.
6. Způsobem znázorněným na obrázku uložte sací hadici a napájecí kabel. Uložte zařízení v suché místnosti a zajistěte jej před neoprávněným použitím.

POZNÁMKA: Uzavírejte krytkou vstup, abyste zabránili úniku prachu ze zásobníku vysavače, je-li sejmuta sací hadice.

Můžete také spojit oba konce hadice dohromady a můžete je zajistit pomocí otočné rychlospojky.

POZNÁMKA: Po mokřých aplikacích je nutné vnitřní části zásobníku na kapalinu před uložením vysušit.

Příslušenství



VAROVÁNÍ: Jiné příslušenství, než je příslušenství nabízené společností DEWALT, nebylo s tímto výrobkem testováno. Proto by mohlo být použití takového příslušenství s tímto nářadím velmi nebezpečné. Chcete-li snížit riziko zranění, používejte s tímto nářadím pouze příslušenství doporučené společností DEWALT.

PŘÍSLUŠENSTVÍ

DWW9340-XJ	Filter třídy prachu M
DWW9345-XJ	Filter třídy prachu H
DWW9315-XJ	Hadice odolná proti rozdrčení
DWW9316-XJ	Antistatická hadice, průměr 32 mm
DWW9401-XJ	Papírový sáček
DWW9400-XJ	Igelitový pytel
DWW9402-XJ	Flaušový sáček
DWW9500-XJ	Nosná deska vysavače
DWW9345-XJ	Nosná deska vysavače ToughSystem®, TSTAK®

System DEWALT AirLock

DWW9000	Otočná rychlospojka
DWW9110	Pryžový kuželový adaptér 29–35 mm
DWW9120	Pryžový stupňovitý adaptér 35–38 mm
DWW9130	Adaptér 35 mm
DWW9150	Šikmý adaptér 35 mm

Instalace nosné desky vysavače (obr. M)

1. Pomocí šroubovacího nástavce T-25 vyšroubujte 4 šrouby rukojeti pro přenášení a sejměte tuto rukojet.
2. Pomocí demontovaných šroubů upevněte na vysavač nosnou desku. Vložte tyto šrouby do původních otvorů a řádně je utáhněte.
3. Použijte dva dodané šrouby 32 a zašroubujte je do zadních otvorů na nosné desce. Každý šroub zatlačte dolů a otočte s ním tak, aby pronikl materiálem a vnikl do skrytého šroubovacího výstupku. Proveďte řádné utažení.



UPOZORNĚNÍ: Nepřekračujte hmotnost 9 kg (30 kg pro model DWW9510) v každé úložné jednotce o objemu 14 litrů, maximálně 2 úložné jednotky na jedno zařízení na odsávání prachu. Nepřekračujte hmotnost 18 kg v úložné jednotce o objemu 28 litrů, 1 úložná jednotka na jedno zařízení na odsávání prachu. Překročení doporučené výšky anebo hmotnosti by mohlo způsobit nestabilitu zařízení na odsávání prachu a následné poškození nebo zranění. Pro model DWW9510 je doporučená výška 40 cm.



UPOZORNĚNÍ: Nepřendějte zařízení na odsávání prachu za rukojeti namontovaných úložných jednotek.

POZNÁMKA: Neprovádějte odstraňování hlavy vysavače ze zásobníku, jsou-li na zařízení na odsávání prachu upevněny úložné jednotky řady T-Stack. Při takové činnosti by mohlo dojít k poškození filtru zařízení na odsávání prachu.

POZNÁMKA: Rukojet pro přenášení je nutné uložit pro možné rozebrání.

Pokud je nutné nosnou desku opět demontovat, provádí se to v opačném pořadí. Rukojet je nutné namontovat zpět a zadní dva šrouby 32 je nutné zašroubovat zpět do schránky hlavy motoru, aby se uzavřely otvory pro šrouby.



Upevnění napájecího kabelu k hadici (obr. A)

Napájecí kabel 2 může být upevněn k sací hadici 7 pomocí příchytky hadice D279058CL (k dostání u autorizovaného prodejce DEWALT).

Další informace týkající se vhodného příslušenství získáte u autorizovaného prodejce.

Závady a postupy pro jejich odstranění

Problém	Řešení
Motor není v chodu	Zkontrolujte napájecí kabel, zástrčky a zásuvku. Ujistěte se, zda je spínač zapnuto/vypnuto/ovládání nářadí v poloze ZAPNUTO (I).
Výkon sání se snižuje	Odstraňte zablokování sací hubice, sací trubky, sací hadice nebo filtrů. Vyměňte papírový nebo flaušový sáček. Zkontrolujte správné usazení filtrů. Vyčistěte nebo vyměňte filtry.
	Vyprázdněte zásobník, viz část Vyprázdnění zásobníku v kapitole Použití .

Problém	Řešení
Vysavač se zastaví	Byla aktivována ochrana proti přehřátí: <ol style="list-style-type: none"> 1. Vypněte vysavač a odpojte jej od napájecího zdroje. 2. Podle potřeby vyprázdněte zásobník. 3. Nechejte jednotku vychladnout. 4. Připojte zástrčku napájecího kabelu k vhodné zásuvce a nastavte spínač zapnuto/vypnuto/ovládání nářadím do polohy ZAPNUTO , aby došlo k provedení testu. Nedojde-li k spuštění vysavače, kontaktujte nejbližšího autorizovaného prodejce nebo vyhledejte nejbližší autorizovaný servis DEWALT v katalogu DEWALT nebo kontaktujte prodejce DEWALT na adrese, která je uvedena v tomto návodu.
Při vysávání dochází k úniku prachu	Zkontrolujte správné usazení filtrů. Ujistěte se, zda nejsou filtry poškozeny a je-li to nutné, proveďte jejich výměnu. Zkontrolujte, zda jsou těsnění filtru na určených místech a zda jsou filtry zajištěny.
Automatické čištění filtru není funkční	Poslouchejte, zda dochází ke klikání elektromagnetického ventilu, abyste se ujistili, zda pracuje mechanismus čištění filtru.
Připojené elektrické nářadí nelze zapnout.	Ujistěte se, zda je spínač zapnuto/vypnuto/ovládání nářadím v poloze AKTIVOVÁNO  .

Ochrana životního prostředí



Tříděte odpad. Výrobky označené tímto symbolem nesmí být vyhozeny do běžného domácího odpadu.

Výrobky obsahují materiály, které mohou být obnoveny nebo recyklovány, což snižuje poptávku po surovinách. Provádějte prosím recyklaci elektrických výrobků podle místních předpisů. Další informace najdete na www.2helpU.com.

Servis

POZNÁMKA: Pokud je nutné zařízení na odsávání prachu odeslat k opravě:

1. Před odesláním zařízení kontaktujte *servisní středisko DEWALT za účelem vyjasnění možných nebezpečí odsávaných nebezpečných materiálů.*
2. *Během přepravy do servisního střediska dodržujte následující pokyny pro ochranu osob:*
 - a. Vnějšíšek a vnitřek zařízení důkladně očistěte.
 - b. Odstraňte filtr / sáček na odpad.
 - c. Pokud je to vhodné, zabalte zařízení vzduchotěsně do plastového pytle.
 - d. Na vnějšíšek vzduchotěsného obalu umístěte seznam odsávaných nebezpečných materiálů.

ZÁRUKA

EVROPSKÁ ZÁRUKA NA ELEKTRICKÁ NÁŘADÍ DEWALT V TRVÁNÍ 1 ROKU

Společnost DEWALT je přesvědčena o kvalitě svých výrobků a poskytuje 1letou záruku pro profesionální uživatele tohoto výrobku. Tato záruka žádným způsobem neovlivní vaše smluvní práva jako profesionálního uživatele nebo vaše zákonná práva jako soukromého neprofesionálního uživatele. Tato záruka je platná ve všech členských státech EU a evropské zóny volného obchodu EFTA.

V souladu s platnými smluvními podmínkami evropské záruky na elektrické nářadí DEWALT, které jsou k dispozici u místního zástupce společnosti DEWALT, u autorizovaných prodejců nebo na internetové adrese **www.2helpU.com**, platí následující, pokud do 12 měsíců od data zakoupení dojde u vašeho výrobku DEWALT k závadě v důsledku vady materiálu nebo špatného výrobního zpracování, společnost DEWALT může zdarma vyměnit všechny vadné části, nebo dle vlastního uvážení, může zdarma vyměnit celou reklamovanou jednotku.

Společnost DEWALT si vyhrazuje právo odmítnout jakoukoli reklamaci v rámci této záruky, která není podle názoru zástupce autorizovaného servisu v souladu s uvedenými smluvními podmínkami evropské záruky DEWALT.

Budete-li vyžadovat reklamaci, kontaktujte nejbližšího autorizovaného prodejce nebo vyhledejte nejbližší autorizovaný servis DEWALT na internetu, v katalogu DEWALT nebo kontaktujte prodejce DEWALT na adrese, která je uvedena v tomto návodu.

Seznam autorizovaných prodejců DEWALT a všechny podrobnosti o našem poprodejním servisu naleznete na internetové adrese: **www.2helpU.com**.

STANLEY BLACK & DECKER CZECH REPUBLIC S.R.O.

Tůrkova 5b
149 00 Praha 4
Česká Republika
Tel.: 261 009 772
Fax: 261 009 784
Servis: 244 403 247
www.dewalt.cz
obchod@sbdinc.com

BAND SERVIS

K Pasekám 4440
760 01 Zlín
Tel.: 577 008 550,1
Fax: 577 008 559
www.bandservis.cz
bandservis@bandservis.cz

K R E S P O L. S. R. O.

Cvilinská 325 / 7, Pod Cvilínem
794 01 Krnov
Tel.: +420 603 891 357
www.kres.cz
zakazky@kres.cz

Právo na případné změny vyhrazeno.

12/2022

CZ ZÁRUČNÍ LIST

SK ZÁRUČNÝ LIST



TYP VÝROBKU:

CZ	Výrobní kód	Datum prodeje	Razítko prodejny
SK	Výrobný kód	Dátum predaja	Podpis Pečiatka predajne Podpis

CZ Dokumentace záruční opravy		SK Dokumentácia záručnej opravy				
CZ	Číslo	Datum příjmu	Datum zakázky	Číslo zakázky	Závada	Razítko Podpis
SK	Číslo dodávky	Dátum príjmu	Dátum opravy	Číslo objednávky	Porucha	Pečiatka Podpis

CZ
Adresy servisu
Band servis
Klásterského 2
CZ-140 00 Praha 4
Tel.: 00420 244 403 247
Fax: 00420 241 770 167

CZ
Band servis
K Pasekám 4440
CZ-760 01 Zlín
Tel.: 00420 577 008 550,1
Fax: 00420 577 008 559
<http://www.bandservis.cz>

CZ
K R E S spol. s.r.o.
Cvilinská 325 / 7, Pod Cvilínem
CZ-794 01 Krnov
Tel.: +420 603 891 357
e-mail: zakazky@kres.cz
www.kres.cz

SK
Adresa servisu
Band servis
Paulínska ul. 22
SK-917 01 Trnava
Tel.: 00421 335 511 063
Fax: 00421 335 512 624