

DED7747

DEDRA 

CZ Bruska na beton

Návod k obsluze se záručním listem - Originální návod

EN Concrete grinder

Users manual with warranty



Obsah

1.	Fotografie a výkresy	str. 3
2.	Bezpečnost práce	str. 6
3.	Určení zařízení	str. 8
4.	Omezení použití	str. 8
5.	Technická data	str. 8
6.	Příprava k práci a první zprovoznění	str. 8
7.	Zapojení do sítě	str. 9
8.	Zapnutí zařízení	str. 9
9.	Použití zařízení	str. 9
10.	Běžné obslužné činnosti	str. 9
11.	Upevnění, výměna diamantového brusného kotouče	str. 9
12.	Doporučované diamantové kotouče	str. 10
13.	Samostatné odstranění závad	str. 10
14.	Kompletace zařízení, závěrečné poznámky	str. 10
15.	Informace pro uživatele o likvidaci spotřebovaného zařízení	str. 11
16.	Přehled dílů k výkresu	str. 12
17.	Poznámky	str. 14
18.	Záruční list	str. 15

Prohlášení o shodě

samostatný dokument

POZOR

Během práce s elektrickým zařízením vždy dodržujte základní pravidla bezpečnosti práce za účelem eliminace výbuchu, požáru, zásahu elektrickým proudem nebo mechanického zranění.

Před zahájením provozu zařízení se seznamte s obsahem návodu k použití. Ponechte návod k použití a prohlášení o shodě pro pozdější potřebu.

Přísné dodržování pokynů a doporučení obsažených v návodu k použití bude mít vliv na prodloužení životnosti Vašeho zařízení.

Prohlášení o shodě je přiloženo k zařízení jako samostatný dokument. Není-li prohlášení o shodě u zařízení, kontaktujte Dedra-Exim Sp. z o.o.

Kontakt:

DEDRA - EXIM Sp. z o.o.
05-800 Pruszków ul. 3 Maja 8
Tel. (22) 73-83-777 linka 129,165;
fax (22) 73-83-779
E-mail info@dedra.com.pl
www.dedra.pl

Veškerá práva vyhrazena. Stávající dílo je chráněno autorským zákonem. Kopírování nebo šíření návodu k použití v částech nebo vcelku je bez souhlasu DEDRA EXIM zakázáno.

Aktuální pro exempláře zakoupené po: 01.01.2014

DEDRA EXIM Sp. z o.o. si vyhrazuje právo na zavádění konstrukčních, technických nebo kompletačních změn bez předchozího upozornění.

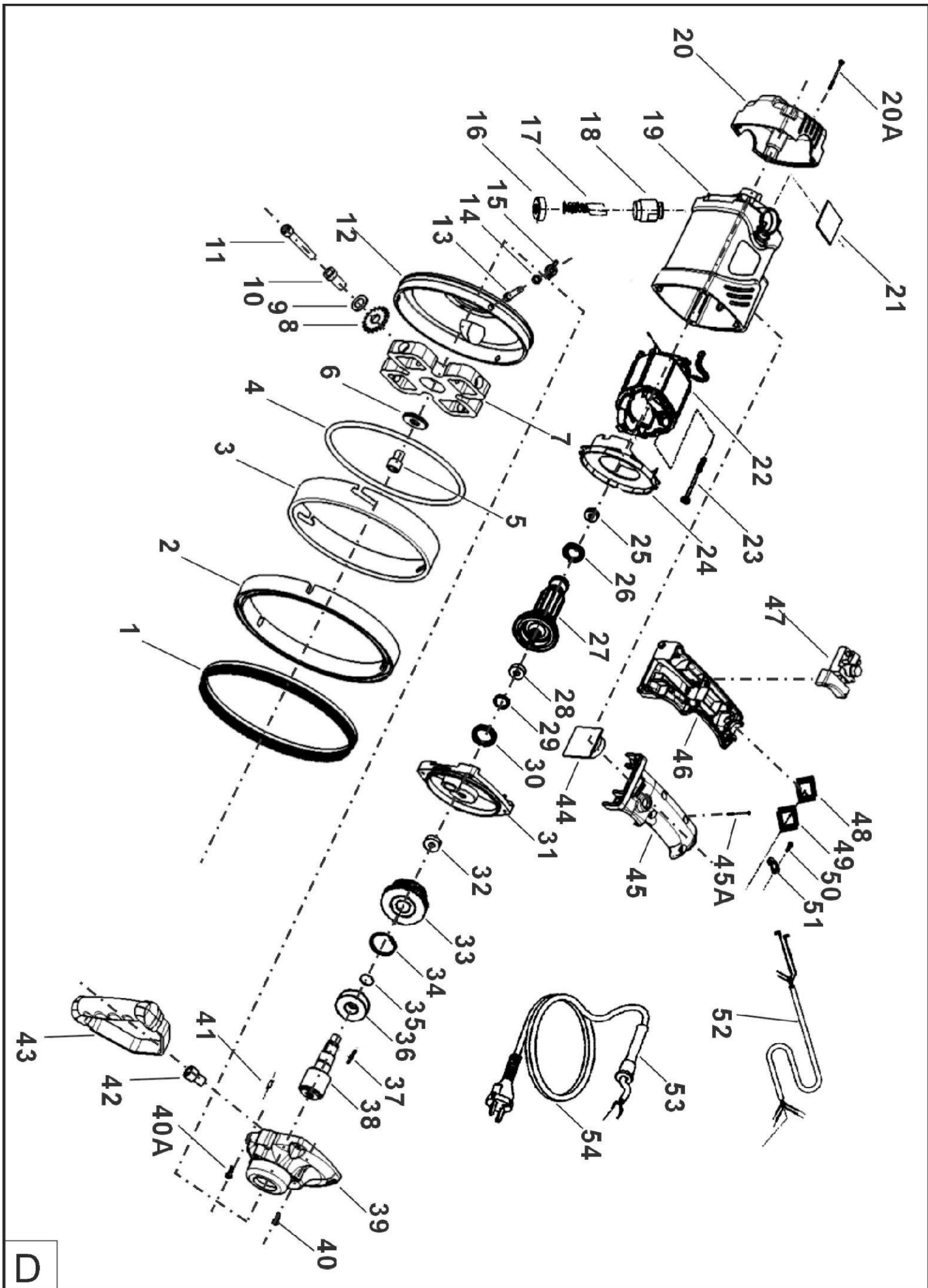


A



B

C



POPIS POUŽITÝCH PIKTOGRAMŮ



NAŘÍZENÍ: PŘED POUŽITÍM PROSTUDUJTE NÁVOD K POUŽITÍ!



NAŘÍZENÍ: POUŽÍVEJTE CHRÁNIČE SLUCHU!



NAŘÍZENÍ: POUŽÍVEJTE OCHRANNÉ BRÝLE!



UPOZORNĚNÍ: MECHANICKÉ NEBEZPEČÍ



NAŘÍZENÍ: POUŽÍVEJTE OCHRANNÉ PROSTŘEDKY DÝCHACÍCH CEST!

Výrobní štítek



2. Bezpečnost práce

POZOR! Seznamte se důkladně s obsahem této kapitoly, omezíte tím maximálně možnost vzniku úrazu nebo nehody způsobené nesprávnou obsluhou nebo neznalostí předpisů o bezpečnosti práce.

Obecné podmínky bezpečnosti a místa práce

- Udržujte pracovní místo v pořádku a čistotě. Špatně osvětlené pracoviště, na kterém je nepořádek, může být příčinou nehody.
- Nepracujte se zařízením v blízkosti výbušných prostředků (lehce zápalných, plynů, prachu, atd.). Během práce zařízení vznikají jiskry, které mohou způsobit zahoření.
- Děti se nesmí zdržovat v blízkosti pracujícího zařízení. Zařízení musí být skladováno mimo dosah dětí. Přítomnost třetích osob může způsobit ztrátu kontroly nad zařízením.

Elektrická bezpečnost

- Zástrčka musí být přizpůsobena napájecí zásuvce. Nepoužívejte kabely, u nichž byla zástrčka upravována. Nepoužívejte adaptéry zástrčky s ochranným uzemněním. Neupravené zástrčky a vhodné zásuvky snižují riziko vzniku nehody.
- Zabraňte styku s uzemněným povrchem, např.: lednička, radiátor, trubky. Úder proudem je větší, pokud je tělo uživatele uzemněno.
- Nevystavujte zařízení účinku deště a vlhkosti. Proniknutí vody do zařízení zvyšuje riziko úderu elektrickým proudem.
- Pečujte o napájecí kabel. Nikdy nepoužívejte kabel k přenášení zařízení, tažení nebo vytahování zástrčky ze zásuvky. Napájecí kabel chraňte před účinkem tepla, oleje, ostrých hran nebo pohyblivými částmi zařízení.
- Při práci se zařízením, které je určeno k práci venku, používejte příslušné prodlužovací kabely (pro práci venku). Použití příslušného prodlužovacího kabelu snižuje riziko úderu elektrickým proudem.
- Pokud zařízení pracuje ve vlhkém prostředí, musí být napájecí síť vybavena pojistkami (RDC).

Bezpečnost osob

- Zařízení skladujte mimo dosah dětí. Osoby, které se neseznámily s výše uvedenými bezpečnostními pokyny, nesmí toto zařízení obsluhovat. Osoby, které neznají bezpečnostní předpisy a nemají zkušenosti v obsluze tohoto zařízení, mohou způsobit nehodu.
- Zařízení musí být pravidelně technicky kontrolováno. Kontrolováno musí být upevnění, správnost funkce pohyblivých dílů (zda nejsou zablokovány). Revize musí zahrnovat kontrolu, zda nejsou díly poškozené, prasklé a nebudou způsobovat nesprávnou funkci zařízení. Vadné díly nebo zařízení odevzdejte do servisu.
- Pracovní nástroje udržujte v čistotě. Čisté řezací nástroje se méně často vzpříčí, pokud jsou udržovány v čistotě, lépe se vedou.
- Provoz zařízení, příslušenství a doplňkových nástrojů musí probíhat v souladu s tímto návodem. Nedodržení těchto pravidel může způsobit vznik nebezpečných situací.
- Před každým nastavením zařízení, výměnou vybavení nebo zanechání práce je nutné vytáhnout zástrčku ze zásuvky (zdroje napájení) nebo odstranit baterii. Tato operace chrání uživatele před nekontrolovaným spuštěním zařízení.
- Zařízení skladujte mimo dosah dětí. Osoby, které se neseznámily s výše uvedenými bezpečnostními pokyny, nesmí toto zařízení obsluhovat. Osoby, které neznají bezpečnostní předpisy a nemají zkušenosti v obsluze tohoto zařízení, mohou způsobit nehodu.
- Zařízení musí být pravidelně technicky kontrolováno. Kontrolováno musí být upevnění, správnost funkce pohyblivých dílů (zda nejsou zablokovány). Revize musí zahrnovat kontrolu, zda nejsou díly poškozené, prasklé a nebudou způsobovat nesprávnou funkci zařízení. Vadné díly nebo zařízení odevzdejte do servisu.

- Pracovní nástroje udržujte v čistotě. Čisté řezací nástroje se méně často vzpříčí, pokud jsou udržovány v čistotě, lépe se vedou.
- Provoz zařízení, příslušenství a doplňkových nástrojů musí probíhat v souladu s tímto návodem. Nedodržení těchto pravidel může způsobit vznik nebezpečných situací.

Servis

Opravy elektrického zařízení může provádět pouze kvalifikovaný odborník za použití originálních dílů. Takový postup zaručuje zachování bezpečnosti zařízení.

Obsluha zařízení a jeho provoz

- Nepřibližujte ruce k rotujícímu kotouči.
- Je zakázáno brousit materiál bez předchozího, pevného upevnění obráběcího nástroje.
- Během práce nepřetěžujte nářadí - používejte pouze nezbytný přítlak na brusné nástroje.
- Všechny kryty brusky a všechny prvky odpovědné za bezpečnost musí být plně technicky způsobilé. V případě poškození je nutné opotřebované prvky vyměnit.
- Je zakázáno pracovat s poškozenými prvky bezpečnostního systému. Je zakázáno používat zařízení s demontovanými prvky mechanické ochrany.
- Pokaždé před zahájením práce zkontrolujte technický stav brusného kotouče. V případě zjištění prasklin nebo deformací nezapínejte zařízení - použijte nářadí, které je bez poškození.
- Nepracuje s nadměrně opotřebovaným nástrojem.
- Je zakázáno brousit popraskané prvky s uvolněnými částmi.
- Je zakázáno používat brusné kotouče, které neodpovídají technickým parametrům uvedeným v návodu k obsluze.
- Zkontrolujte, že směr otáček souhlasí se směrem otáček zobrazeným na zařízení.
- Dodržujte doby práce zařízení.
- Při práci se zařízením používejte odpovídající osobní ochranné prostředky.
- Zařízení zapínejte pouze na dobu práce.

3. Určení zařízení

Bruska model DED7747 je elektrické zařízení určené k sundávání vrchních vrstev: barev, omítek na stěnách, čištění podlah od lepidla, místnímu vyrovnání povrchu. Veškeré operace broušení pomocí brusky jsou popsány v další části návodu.

4. Omezení použití

Bruska model DED7747 může být používána výhradně v souladu s níže uvedenými "Přípustnými pracovními podmínkami".

Elektrické zařízení může být používáno výhradně s brusnými kotouči, o nichž jsou podrobné informace obsaženy v části „Doporučované brusné kotouče“.

Je zakázáno používat brusné kotouče, které neodpovídají určení. Každý druh broušeného materiálu musí být obráběn kotoučem určeným na tento materiál.

Svévolné změny v mechanické a elektrické stavbě, veškeré úpravy, obslužné činnosti nepopsané v návodu k použití budou považovány za protiprávní a způsobí okamžitou ztrátu záruky.

Konstrukce a stavba brusky nepředpokládá její použití pro profesionální/výdělkové účely. Bruska je určena výhradně pro kutily a domácí použití.

PŘÍPUSTNÉ PRACOVNÍ PODMÍNKY
S2 občasná práce, doba práce pod zatížením 5 min
Zařízení používejte výhradně v uzavřených místnostech s řádně fungující ventilací.

5. Technická data

Typ zařízení

DED7747

Elektrický motor	jednofázový, komutátorový
Pracovní napětí, frekvence sítě	230V, 50 Hz
Jmenovitý výkon motoru	1500 W
Rychlost otáček kotouče [ot./min]	1- 2500; 2-2900; 3-3300; 4-3700; 5-4100; 6-4500
Průměr brusného kotouče	125-140 mm
Průměr otvoru brusného kotouče	22,2 mm
Emise hluku (akustický tlak) Lp	90,4 dB(A)
Emise hluku (akustický výkon) Lw	101,4 dB(A)
Nejistota měření Kpa, Kwa	3 dB(A)
Hladina vibrací měřená na rukojeti	< 3,24 m./s ²
Nejistota měření	1,5 m/s ²
Třída izolace	II

6. Příprava k práci a první zprovoznění

POZOR!

Veškeré níže popsané činnosti provádějte výhradně při odpojeném napájení (vyjmutá zástrčka ze zásuvky).

Bruska musí být používána pouze v dobře osvětleném místě. Před zahájením práce je nutné připevnit rukojeť ke korpusu převodovky. Přišroubovat šroubem se šestiúhlovou hlavou. Následně namontovat diamantový brusný kotouč. Kotouč osadit ve zdířce, v hrotu, nasadit podložku a dotáhnout šroubem pomocí imbusového klíče „8“. **Šroub se utahuje proti směru hodinových ručiček (foto B).**

7. Zapojení do sítě

Před prvním zapnutím zařízení zkontrolujte, zda napájecí napětí odpovídá označení na jmenovitém štítku zařízení. Elektrický kabel položte tak, aby během práce nebyl vystaven proříznutí, propálení nebo roztavení. Pravidelně kontrolujte technický stav napájecího kabelu. Zapojte napájecí kabel do sítě výhradně na dobu práce se zařízením. Po dokončení práce vytáhněte kabel ze sítě. Při vytahování zástrčky ze zásuvky netahejte za připojovací kabel.

8. Zapnutí zařízení

POZOR!!! Nikdy nespouštějte elektrické zařízení, pokud je namontovaný kotouč v kontaktu s obráběným materiálem.

Vypínač brusky se nachází v rukojeti. Pro spuštění brusky je nutné nejdříve stisknout palcem tlačítko zapnutí/ovládání. Motor brusky pracuje tak dlouho, dokud obsluha nepřesune (vytáhne) tlačítko vypínače zařízení do klidové polohy. Za účelem zlepšení komfortu práce uživatele je bruska vybavena blokací tlačítka vypínače. Pro jeho použití je nutné po stisknutí vypínače palcem přitlačit tlačítko k rukojeti (tlačítko se nachází na straně rukojeti pod regulací otáček).

9. Použití zařízení

Před zahájením provozu se důkladně seznámte s obsahem Návodu k obsluze a proveďte kompletní montáž brusky. Před zahájením broušení zvolte odpovídající druh kotouče. Tempo broušení závisí na síle přitlaku, stavu kotouče a rychlosti otáček nástroje. Kotouč se musí otáčet maximální rychlostí a nátlak vyvíjený na broušený materiál musí být takový, aby nedošlo k přetížení brusky. **Proces broušení lze zahájit teprve poté, kdy bruska dosáhne plných otáček.**

Bruska je přizpůsobena k práci s vysavačem. V krytu kotouče se nachází přípojka, do které se přímo vkládá druhý konec hadice od vysavače (fot. 3). Práce s vysavačem garantuje, že při odstraňování povrchových vrstev (stěn, barev, omítek) bude minimalizováno množství prachu v prostoru (fot. 4). Navíc pamatujte, že při použití vysavače se prodlužuje životnost brusky. Vždy před zahájením práce brusky nejdříve zapněte vysavač.

Brusku nespouštějte v době kontaktu kotouče s obráběným materiálem.

10. Běžné obslužné činnosti

Veškeré obslužné činnosti provádějte výhradně při odpojeném napájení (vyjmutá zástrčka ze zásuvky).

Pokaždé před spuštěním brusky zkontrolujte stav diamantového kotouče. Každý úbytek, prasklina, rýha atd. náradí diskvalifikuje. Namontujte nový kotouč dříve popsaným způsobem. **Pravidelně kontrolujte stav elektrografitových kartáčů.** Zjistíte-li, že jsou kratší než 5 mm, okamžitě je vyměňte za nové. Výměna spočívá v odšroubování (pomocí plochého šroubováku) krytů z úchyty kartáčů, znázorněných na fot. 1. Následně je nutné vyjmout kartáče, na jejich místo vložit nové a dotáhnout kryty úchyty kartáčů.

Pravidelně čistěte vzduchové otvory chlazení motoru. Tuto činnost provádějte nejlépe stlačeným vzduchem. Po skončení práce zařízení vždy vyčistěte. Zamezte nadměrnému znečištění brusky. Bruska nevyžaduje zvláštní údržbu.

11. Připevnění, výměna diamantového brusného kotouče

POZOR! Činnosti spojené s připevněním kotouče jsou popsány v bodě Příprava k práci - první zprovoznění. Výměna kotouče spočívá v odšroubování (klíčem, který je součástí výbavy brusky) šroubu, sejmutí podložky a následně kotouče z hrotu. Následně je nutné nasadit nový kotouč, umístit přitlačnou matku a dotáhnout ji pomocí imbusového klíče.

12. Doporučované diamantové kotouče

Bruska DED7747 je určena k připevnění kotoučů o průměru 125-140 mm s otvorem 22,2 mm.

Je zakázáno montovat kotouče s většími průměry za současného odstranění krytu kotouče. Je to nebezpečné a absolutně zakázané.

Při volbě druhu diamantového kotouče jsou velmi nápomocné veškeré informace obsažené na kotoučích, kde je uveden druh materiálu, k jehož obrábění je kotouč určen, a charakter operací (broušení).

POZOR! Vždy věnujte pozornost tomu, aby výrobcem stanovená rychlost otáček byla větší nebo rovná rychlosti otáček uvedené na výrobním štítku brusky.

POZOR! Je zakázáno montovat kotouče s jinými parametry průměrů a také použití spojek, redukci a jiných prvků pro montáž kotouče na rotačním hrotu.

Bruska DED7747 může pracovat s kotouči DEDRA : H1205, H1208, H1201, H1211, H1214, H1217

13. Samostatné odstranění závad

PROBLÉM	PŘÍČINA	ŘEŠENÍ
Bruska nefunguje	Špatně zapojený napájecí kabel V zásuvce není napětí Opotřebované kartáče motoru Poškozený vypínač	Zasuňte zástrčku, zkontrolujte kabel Zkontrolujte pojistku Vyměňte za nové Vyměňte vypínač za nový
Motor se přehřívá	Příliš velký nátlak na brusku Ucpané ventilační otvory	Snižte nátlak Vyčistěte otvory
Motor se rozbíhá s obtížemi	Zadřená ložiska pohonného systému	Odevzdejte zařízení do servisu
Motor pracuje, kotouč se nehýbe	Prasklá hřídelka pohonu	Odevzdejte zařízení do servisu

14. Kompletace zařízení, závěrečné poznámky

1. Klíče - 2 ks 2. Kryt kotouče - 1 ks 3. Rukojeť - 1 ks 4. Kotouč - 1 ks 5. Spojky -2 ks

Závěrečné poznámky:

Při objednávce náhradních dílů uveďte sériové číslo zařízení. Popište poškozenou část, uveďte přibližnou dobu nákupu zařízení.

V záruční době jsou opravy prováděny za podmínek uvedených v Záručním listu. Reklamovaný výrobek předejte k opravě v místě nákupu (prodejce je povinen převzít reklamovaný výrobek), nebo jej předejte Centrálnímu servisu DEDRA EXIM. Adresa je uvedena níže a v Záručním listu. Přiložte záruční list vystavený dovozcem. Bez tohoto dokumentu nebude oprava prováděna za záruční.

Po záruční době provádí opravy Centrální servis. Poškozený výrobek zašlete do servisu (náklady na dopravu hradí uživatel).

14. Informace pro uživatele o likvidaci elektrických a elektronických zařízení (týká se domácností)



Prezentovaný symbol umístěný na výrobcích nebo k nim přiložené dokumentaci informuje, že odpadní elektrická a elektronická zařízení nelze likvidovat společně s komunálním odpadem. Správný postup v případě likvidace, zpětného využití nebo recyklace komponentů spočívá v předání zařízení do specializovaného odběrného bodu, kde bude přijato bezplatně. Informace o místech odběru odpadního zařízení poskytují místní úřady, např. na svých internetových stránkách.

Správnou likvidací zařízení chráníme cenné zdroje a eliminujeme negativní vliv na zdraví a životní prostředí, které může být ohroženo nesprávným nakládáním s odpady.

Nesprávná likvidace odpadů může být trestána uložením pokuty podle příslušných místních předpisů.

Uživatelé v zemích Evropské unie

V případě nutnosti likvidace elektrických a elektronických zařízení kontaktujte nejbližší prodejní místo nebo dodavatele, kteří Vám poskytnou doplňkové informace.

Likvidace odpadů mimo Evropskou unii

Tento symbol se týká pouze zemí Evropské unie.

V případě potřeby likvidace tohoto výrobku se obraťte na místní úřady nebo prodejce za účelem získání informací o správném způsobu likvidace.

15. Přehled dílů k výkresu (viz str. 4)

č.	Popis	č.	Popis
1	Kryt proti prachu	28	Ložisko 6000 2RS
2	Kryt	29	Filcová podložka
3	Lícovací prstenec	30	Podložka
4	O-kroužek	31	Převodová skříň
5	Šroub M10	32	Jehlicové ložisko
6	Přítlačný kroužek	33	Převodovka motoru
7	Hřídelka pohonu	34	Ochranný prstenec
8	Ozubnice	35	Ochranný prstenec
9	Podpěrná podložka	36	Ložisko 6203 2RS
10	Objímka	37	Klín
11	Šroub M8	38	Vřeteno
12	Kryt	39	Vypínač
13	Šroub M8	40	Šroub ST5
14	Šestiúhlá matka	40A	Šroub M5
15	Křídlová matka	41	Stabilizační kolík
16	Kryt kartáče	42	Šroub M10
17	Grafitový kartáč	43	Úchyt
18	Držák kartáčů	44	Integrovaný obvod
19	Korpus motoru	45	Rukojeť
20	Kryt motoru	46	Rukojeť
20A	Šroub ST4	47	Vypínač
21	Ovladač	48	Odporník
22	Stator	49	Cívka
23	Šroub ST4.2	50	Šroub ST4
24	Vzduchový kanál	51	Svorka
25	Ložisko 608ZZ	52	Hadička
26	Izolační podložka	53	Tvarovka
27	Rotor	54	Napájecí kabel

Děkujeme za výběr zboží značky DEDRA.

Můžete vyzkoušet také jiné naše nástroje a elektrické nářadí, určené k obrábění dřeva, keramiky a kovu.

Z naší nabídky uvádíme:

- ✓ Stolní kotoučové pily na dřevo, pásové, ruční a úhlové pily 600 W - 3000 W
- ✓ Tloušťkovací frézky, srovnávačky a elektrické ruční hoblíky
- ✓ Přenosné a ruční přímočaré pily a frézky
- ✓ Řezačky na keramické dlaždice s diamantovými kotouči a úhlové brusky
- ✓ Příklepové vrtačky, stolní vrtačky, akumulátorové vrtací šroubováky
- ✓ Pásové řezačky na kov a brusné řezačky
- ✓ Úhlové brusky
- ✓ Elektrické kladkostroje
- ✓ Kotoučové pily na dřevo z karbidu wolframu a univerzální o průměrech do 600 mm
- ✓ Diamantové kotoučové pily na řezání keramiky a její broušení o průměrech 110 mm - 350 mm
- ✓ Diamantové korunky na keramiku
- ✓ Vyřezávače otvorů s posypem z karbidu wolframu a pilníky
- ✓ Vykružováky do dřeva
- ✓ Mísidla na malty, omítky, lepidla a barvy
- ✓ Sady klíčů, nástavců, pracovních koncovek
- ✓ Šroubováky, kombinačky, kleště, štípačky a nýtovače
- ✓ Sady vrtáků do dřeva, keramiky a kovu
- ✓ Sady vrtáků a dlát do příklepových vrtaček
- ✓ Ruční pily a čepele
- ✓ Svinovací a skládací metry, nože
- ✓ Vodováhy, laserové vodováhy, vodní vodováhy, zednické latě
- ✓ Nože na sklo, přísavky, oleje
- ✓ Tašky na nářadí
- ✓ a mnoho jiného nářadí a příslušenství

Navštivte naše internetové stránky, nebo nás kontaktujte. Veškeré informace Vám poskytnou naši pracovníci z obchodního a technického oddělení. K Vaší dispozici je servis elektrického nářadí DEDRA s možností nákupu náhradních dílů do všech našich zařízení.

Poznámky

Záruční list

Razítko prodejce	Katalogové č.: DED7747
	Název. Bruska na beton

Datum a podpis:	Sériové číslo:

Záruka na prodané zboží nevyklučuje, neomezuje ani nepozastavuje práva kupujícího vyplývající z rozporu zboží se smlouvou.

ZÁRUČNÍ PODMÍNKY

- Garantujeme řádnou funkci výrobku v souladu s technicko-užitkovými podmínkami popsány v návodu k použití. Poskytujeme záruku na dobu 12 měsíců od data nákupu obsaženého ve stávajícím dokumentu. Záruka je platná na celém území Polské republiky. Reklamacce musí být nahlášena písemně v době trvání záruční doby.
- Povinnosti ručitele plní prodejní místo.
- Stávající záruka se vztahuje na závady způsobené vadnými materiály, nesprávnou montáží, chybným provedením.
- Závady zjištěné v záruční době budou odstraněny firmou DEDRA EXIM ve lhůtě sjednané mezi stranami.
- Výrobek musí být dodán do prodejního místa. Podmínkou řešení reklamacce je předložení:
 - řádně vyplněného Záručního listu,
 - dokladu o nákupu (případně jeho kopie) s datem prodeje jako v Záručním listu,
- Záruka se nevztahuje na závady vzniklé v důsledku:
 - používání v rozporu s určením a pokyny obsaženými v návodu k použití,
 - používání „hobby“ zařízení pro profesionální účely,
 - přetížení zařízení, které způsobí poškození motoru nebo prvků mechanického převodu,
 - provádění oprav neoprávněnými osobami, provádění úprav konstrukce,
 - mechanického, fyzického, chemického poškození způsobeného silou nebo vnějšími faktory,
 - poškození v důsledku: montáže nevhodných částí nebo příslušenství, použití nesprávných maziv, olejů, konzervačních prostředků.
- Záruka se nevztahuje na díly podléhající běžnému opotřebení během provozu: tepelné pojistky, elektrografitové kartáče, klínové řemeny, nástrojové úchyty, pracovní koncovky elektrických nástrojů (kotoučové pily, vrtáky, frézy, nože, atd.).
- Výrobní štítek zařízení musí být čitelný. Reklamovaný exemplář je nutné důkladně zajistit proti poškození při přepravě. Pokud je to možné, dodat v originálním obalu.

Prohlášení kupujícího

Seznámil jsem se s podmínkami záruky, což potvrzují vlastnoručním podpisem:

datum a místo

podpis kupujícího

DEDRA EXIM Sp. z o.o.
05-800 Pruszków ul. 3 Maja
tel: (+48/22) 73-83-777
fax: (+48/22) 73-83-779
http: //www.dedra.pl
e-mail: info@dedra.pl



ZÁZNAMY O PROVEDENÝCH OPRAVÁCH

C. Datum nahlášení k opravě	Datum provedení opravy	Rozsah opravy, popis úkonů	Podpis opraváře
-----------------------------------	---------------------------	----------------------------	-----------------