

DED7813

DEDRA 

PL Grubiarko-wyrówniarka

Instrukcja obsługi z kartą gwarancyjną

EN Jointer-planer

Users manual with warranty



Spis treści

1.	Zdjęcia i rysunki	str. 3
2.	Bezpieczeństwo pracy	str. 8
3.	Przeznaczenie urządzenia	str. 10
4.	Ograniczenia użycia	str. 10
5.	Dane techniczne	str. 11
6.	Przygotowanie do pracy, pierwsze uruchomienie	str. 11
7.	Podłączanie do sieci	str. 12
8.	Włączanie urządzenia	str. 13
9.	Dostosowanie głębokości przybrania dla strugarki wyrówniarki	str. 13
10.	Struganie na grubiarce	str. 13
11.	Zabezpieczenie przeciążeniowe	str. 13
12.	Wymiana ostrza	str. 14
13.	Utrzymanie i konserwacja	str. 14
14.	Uwagi końcowe	str. 14
15.	Kompletacja maszyny	str. 14
16.	Samodzielne usuwanie usterek	str. 14
17.	Informacja dla użytkowników o pozbywaniu się urządzeń elektrycznych i elektronicznych	str. 15
18.	Wykaz części do rysunku złożeniowego	str. 16
19.	Notatki	str. 17
20.	Karta Gwarancyjna	str. 20
	Deklaracja Zgodności	oddzielny dokument

UWAGA

Podczas pracy urządzeniem zaleca się zawsze przestrzegać podstawowych zasad bezpieczeństwa pracy, w celu uniknięcia wybuchu pożaru, porażenia prądem elektrycznym lub obrażenia mechanicznego.

Przed przystąpieniem do eksploatacji urządzenia prosimy o zapoznanie się z treścią Instrukcji Obsługi. Prosimy o zachowanie Instrukcji Obsługi i Deklaracji Zgodności.

Rygorystyczne przestrzeganie wskazówek i zaleceń zawartych w Instrukcji obsługi wpłynie na przedłużenie żywotności Państwa urządzenia.

Deklaracja Zgodności dołączona jest do urządzenia jako oddzielny dokument. W przypadku braku Deklaracji Zgodności należy skontaktować się z Dedra-Exim Sp. z o.o.

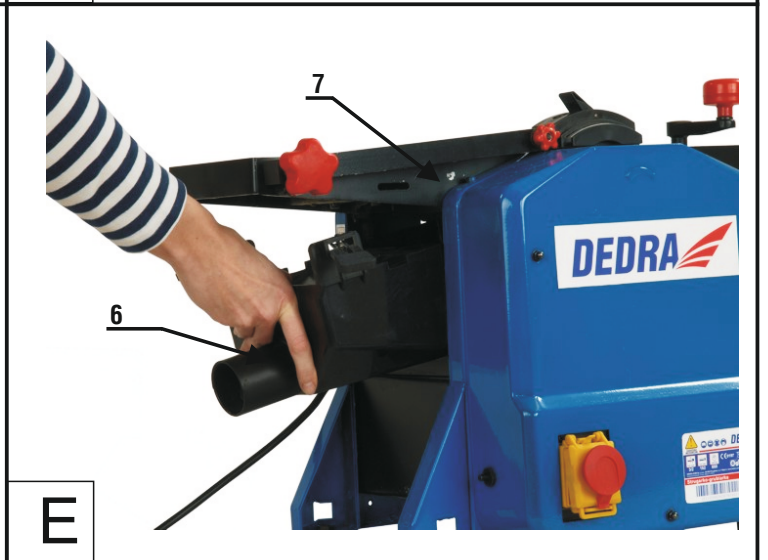
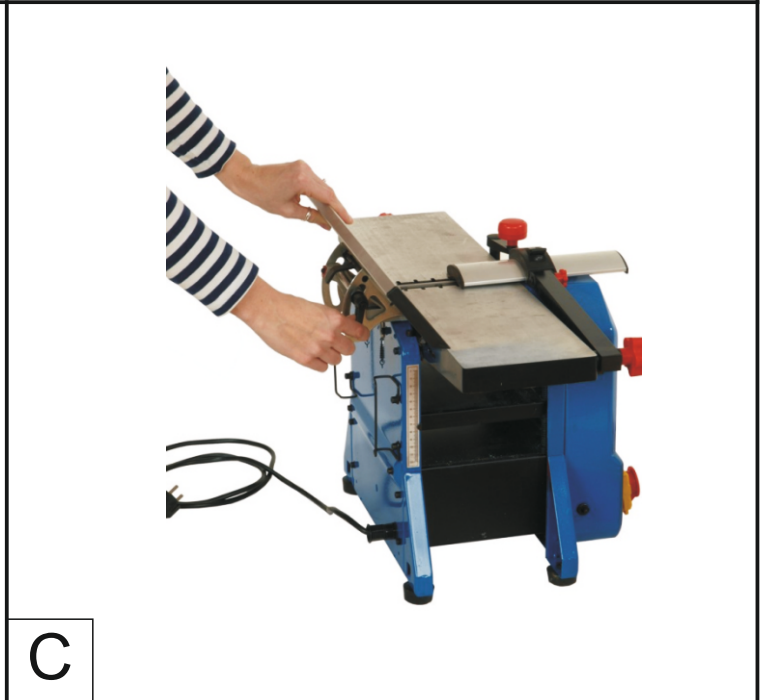
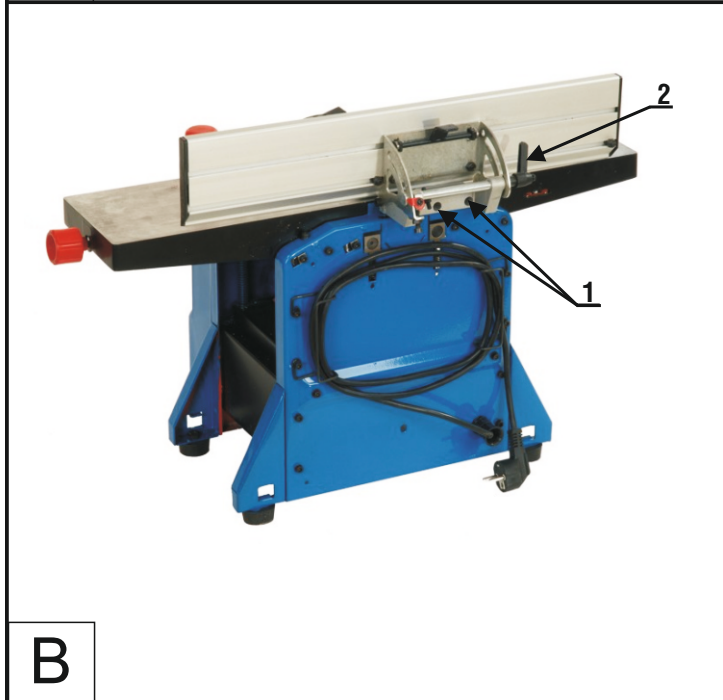
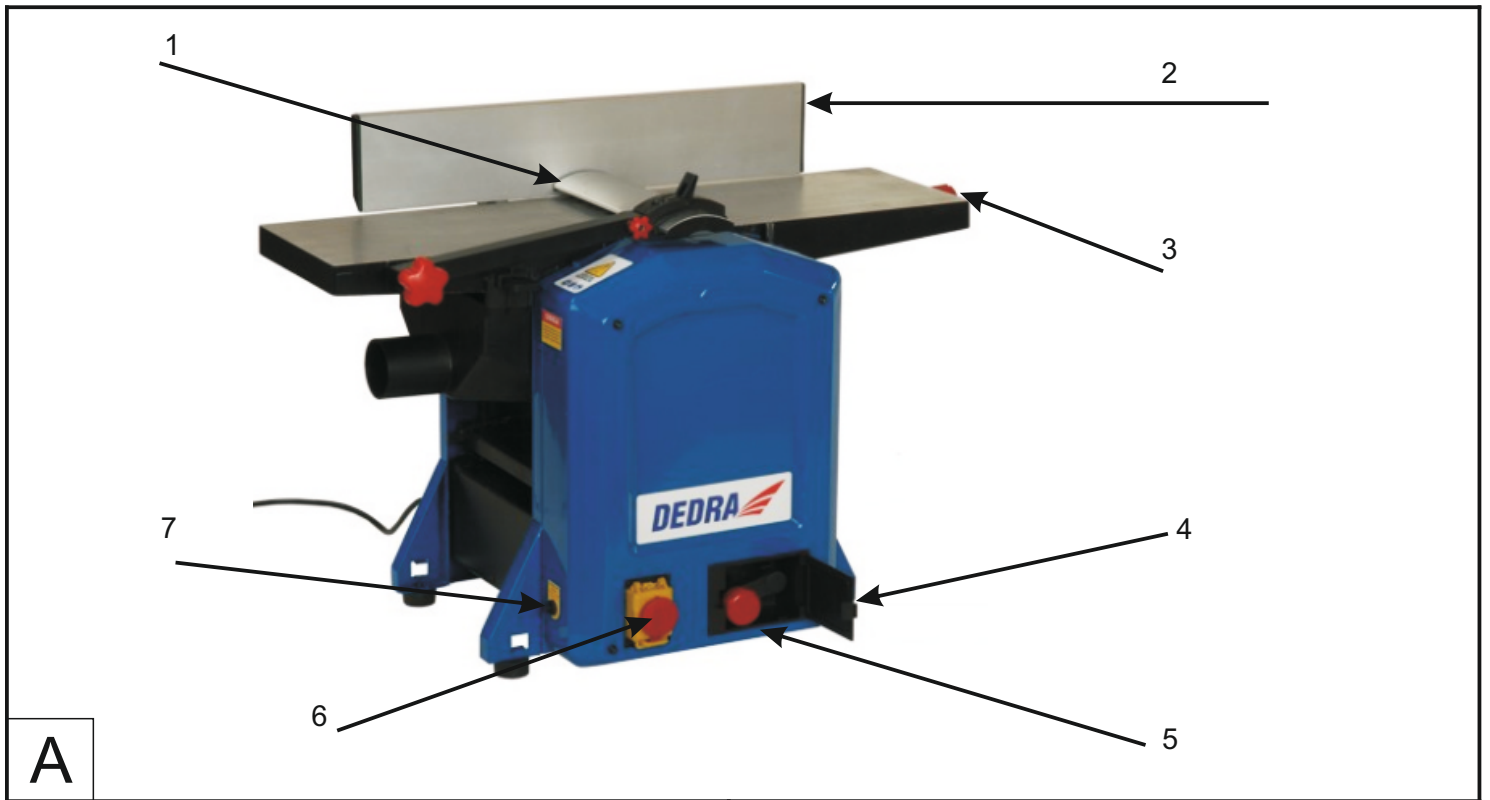
Kontakt:

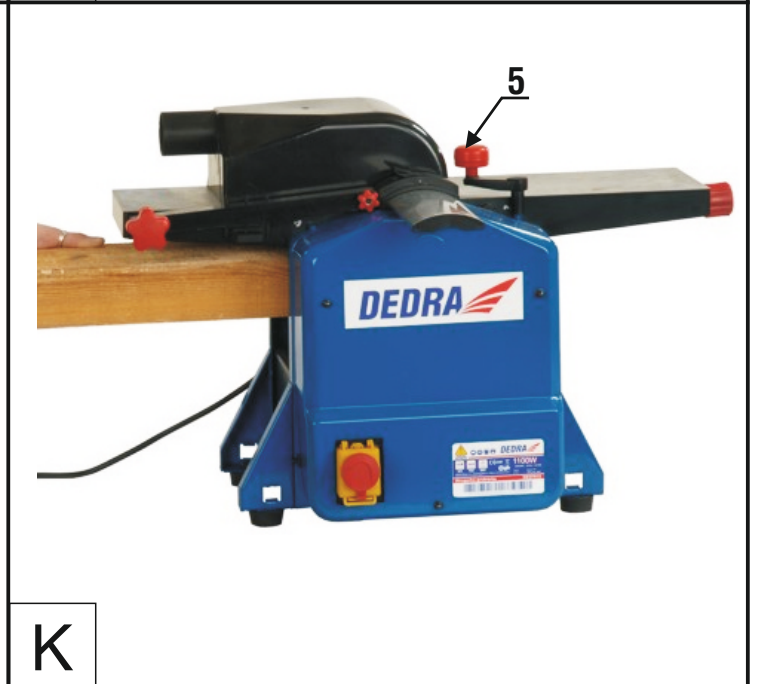
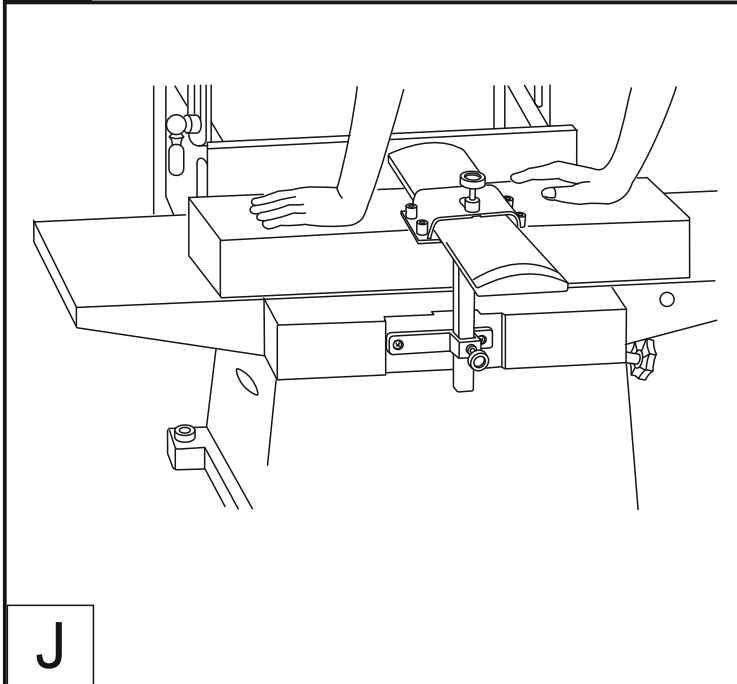
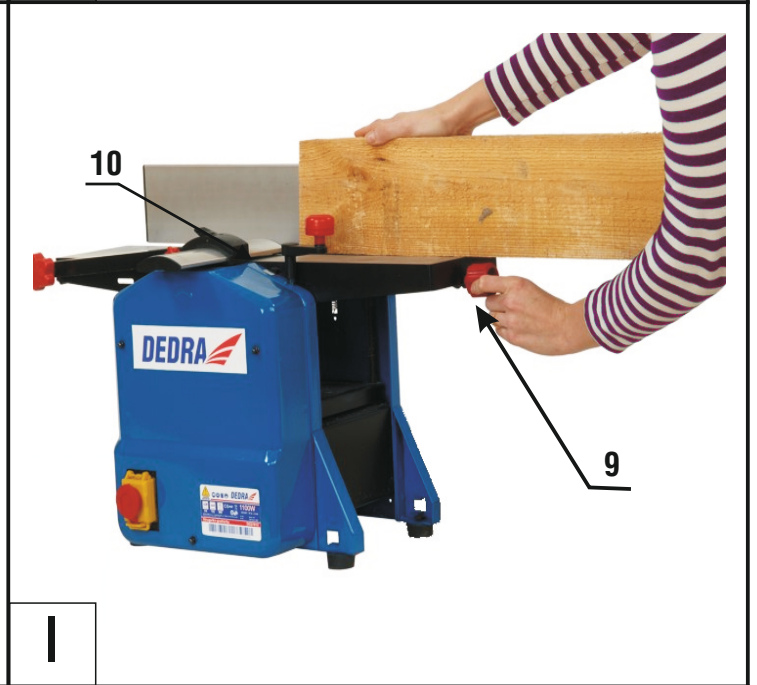
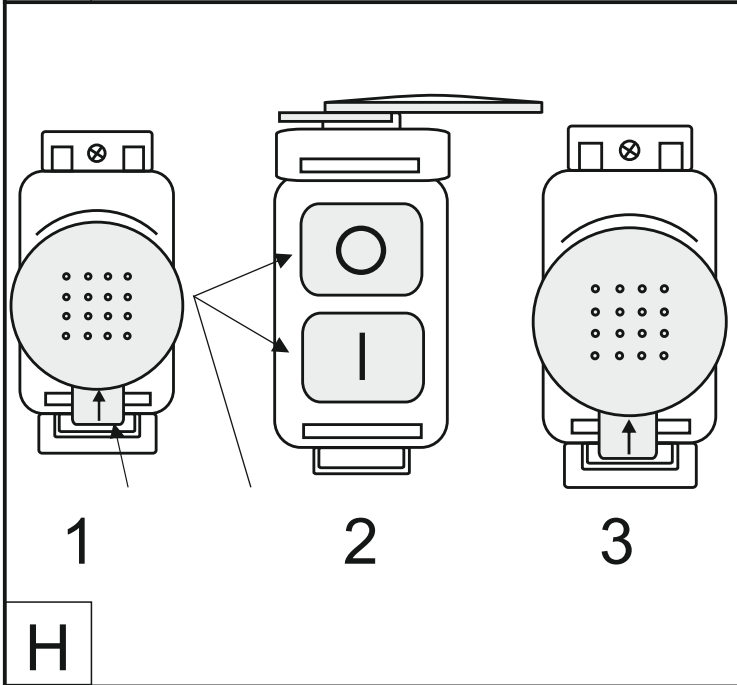
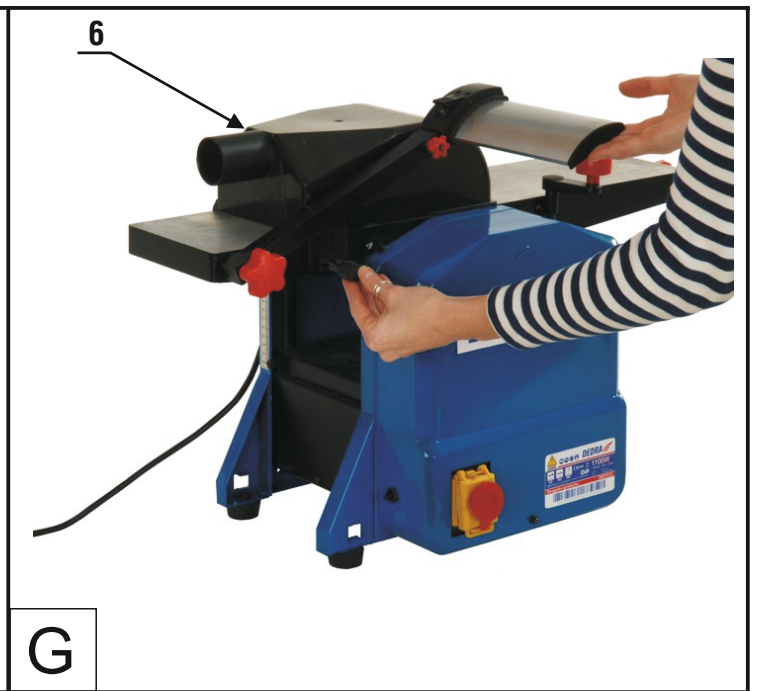
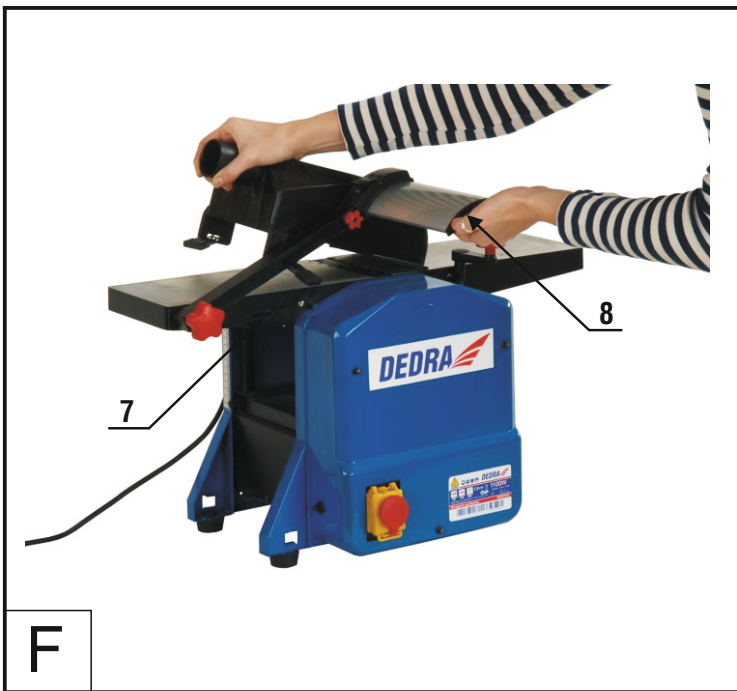
DEDRA - EXIM Sp. z o.o.
05-800 Pruszków ul. 3 Maja 8
Tel. (22) 73-83-777 wew. 129,165;
fax (22) 73-83-779
E-mail info@dedra.com.pl, www.dedra.pl

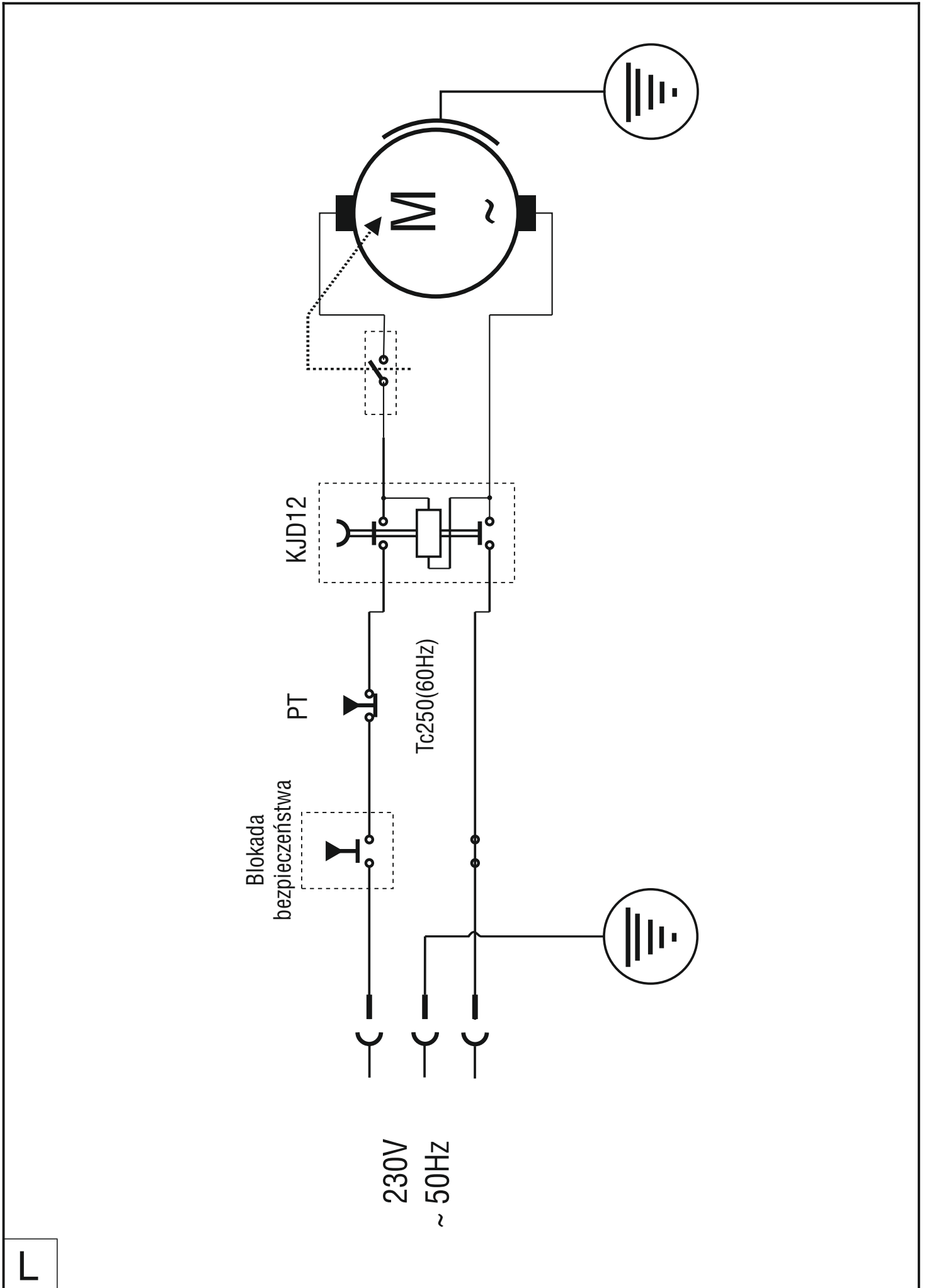
Wszelkie prawa zastrzeżone. Niniejsze opracowanie jest chronione prawem autorskim. Kopiowanie lub rozpowszechnianie Instrukcji Obsługi w fragmentach albo w całości bez zgody DEDRA-EXIM zabronione

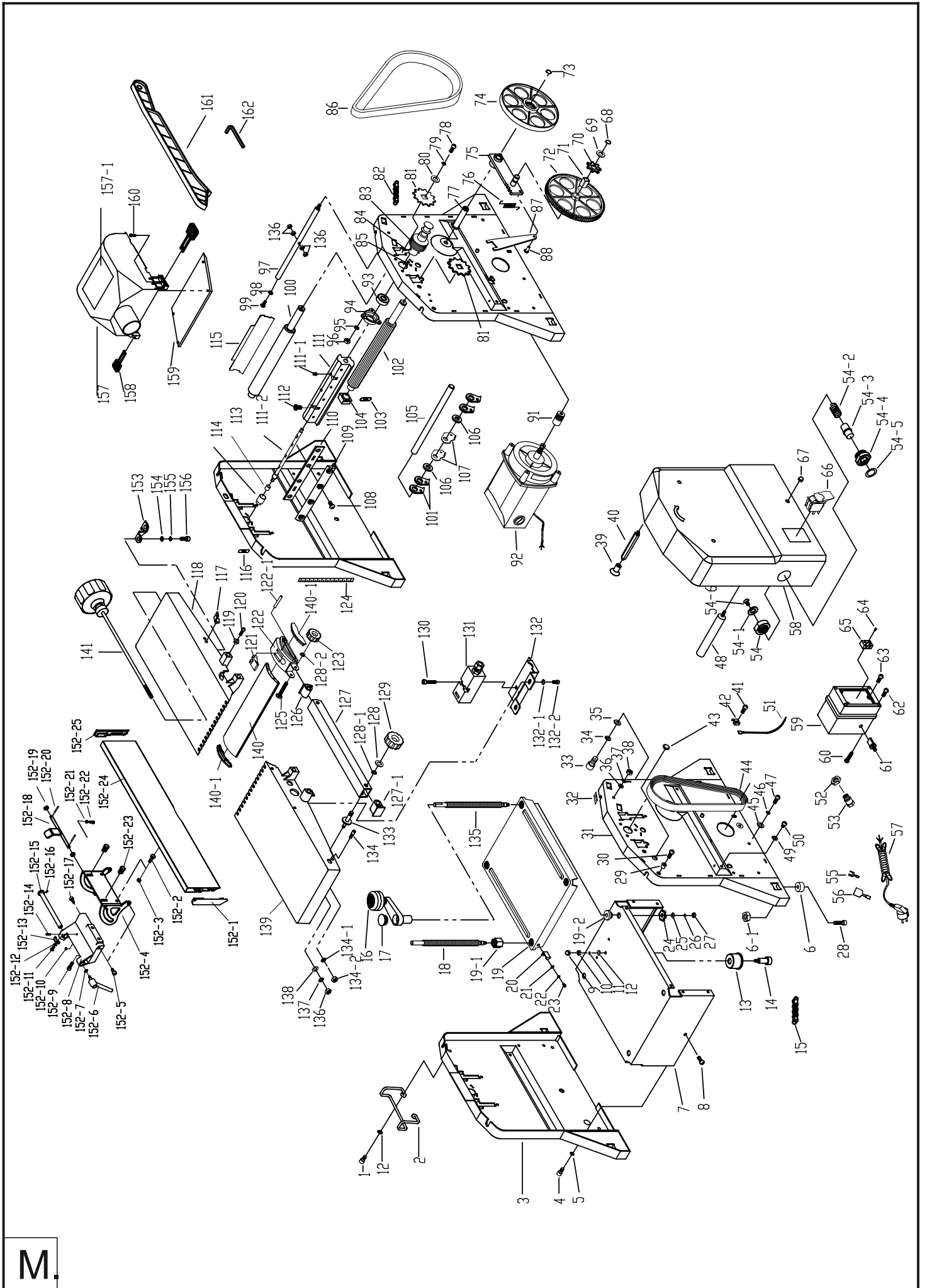
Dedra-Exim zastrzega sobie prawo do wprowadzania zmian konstrukcyjno-technicznych oraz kompletacyjnych bez uprzedniego powiadomienia

**Instrukcja aktualna dla egzemplarzy zakupionych po:
01.01.2015**









M.

OPIS ZASTOSOWANYCH PIKTOGRAMÓW



NAKAZ: PRZED UŻYCIEM PRZECZYTAĆ INSTRUKCJĘ!



NAKAZ: STOSOWAĆ ŚRODKI OCHRONY DRÓG ODDECHOWYCH



NAKAZ: STOSOWAĆ ŚRODKI OCHRONY SŁUCHU



NAKAZ: STOSOWAĆ OKULARY OCHRONNE

Tabliczka znamionowa

Ostrzeżenia	 ZAGROŻENIA MECHANICZNE			Logo					
Parametry pracy	 204	 2	 2	 6/210	 8500		1400W	220/240V ~ 50 Hz 1,4 kW	Parametry techniczne
Dane adresowe	Dedra Exim Sp. z O.O., 05-800 Pruszków, Ul.3 Maja 8, www.dedra.com.pl Kraj pochodzenia: Chiny, Made in P.R.C.					IP20 S1	Partia: Rok prod:	Klasa ochronności nr partii, rok produkcji	
Nazwa maszyny Kod kreskowy	Strugarko-grubiarka							DED7813	Model urządzenia
 (01) 0 5902628 78130 7 (10)									

2. Bezpieczeństwo pracy

! UWAGA

Prosimy o dokładne zapoznanie się z treścią tego rozdziału, celem maksymalnego ograniczenia możliwości powstania urazu bądź wypadku, spowodowanego niewłaściwą obsługą lub nieznajomością Przepisów Bezpieczeństwa Pracy.

Ogólne warunki bezpieczeństwa miejsca pracy

- Należy utrzymywać strefę pracy w porządku i czystości. Stanowisko źle oświetlone, na którym jest nieporządek, może być przyczyną wypadku.
- Nie pracować urządzeniem w pobliżu środków wybuchowych (łatwopalnych, gazów, pyłu itp.). Podczas pracy urządzeniem wytwarzane są iskry mogące być przyczyną zapłonu
- Urządzenie musi być tak przechowywane, aby było niedostępne dla dziecka.
- Dzieci nie powinny przebywać w strefie pracy podczas pracy urządzenia.
- Osoby trzecie nie powinny przebywać w strefie pracy podczas pracy urządzenia.

Bezpieczeństwo elektryczne

- Wtyczka musi być dopasowana do gniazda zasilającego. Zabronione jest używanie przewodów, w których wtyczka była przerabiana. Zabronione jest używanie adapterów wtyczki z uziemieniem ochronnym. Nie modyfikowane wtyczki i odpowiednie gniazda zmniejszają ryzyko powstania wypadku.
- Chronić się przed wstrząsem elektrycznym. Unikać kontaktu z uziemioną powierzchnią np.: lodówek, radiatorów, rur. Porażenie prądem jest większe, gdy ciało użytkownika jest uziemione.
- Nie wystawiać urządzenia na działanie deszczu i wilgoci. Przedostanie się wody do urządzenia zwiększa ryzyko porażenia prądem.
- Dbać o przewód zasilający. Nigdy nie używać przewodu do przenoszenia narzędzia, ciągnięcia lub wyciągania wtyczki z kontaktu. Przewód zasilający chronić przed działaniem ciepła, oleju, ostrych krawędzi lub ruchomych części urządzenia.
- Pracując narzędziem, które przeznaczone jest do pracy na zewnątrz, należy używać odpowiednich przedłużaczy (do pracy na zewnątrz pomieszczeń). Zastosowanie odpowiedniego przedłużacza zmniejsza ryzyko porażenia prądem.
- Jeżeli urządzenie pracuje w wilgotnej atmosferze sieć zasilająca musi być wyposażona w zabezpieczenie różnicowo-prądowe (RDC).

Bezpieczeństwo osób

- Zachować ostrożność. Należy pracować z rozwagą i ostrożnością. Nie używać urządzenia, gdy jest się zmęczonym, pod wpływem leków, alkoholu lub innych środków odurzających (np. narkotyki). Nieuwaga może być przyczyną powstania urazu ciała.
- W trakcie pracy należy stosować środki ochrony indywidualnej. Używać okularów ochronnych. W związku z możliwością powstania pyłów szkodliwych dla zdrowia należy używać środków ochrony dróg oddechowych. Stosować środki ochrony słuchu.
- Należy unikać niezamierzonego uruchomienia urządzenia. Przed włożeniem wtyczki do gniazdka należy zawsze upewnić się, że wyłącznik jest w pozycji wyłączony. Podłączanie urządzenia do sieci zasilającej, przenoszenie podłączonego do sieci urządzenia gdy palec znajduje się na włączniku grozi niekontrolowanym włączeniem urządzenia i może być przyczyną wypadku.
- Usunąć wszelkie klucze i inne narzędzia nastawcze przed uruchomieniem urządzenia. Klucze, narzędzia umieszczone w ruchomych częściach urządzenia mogą być przyczyną wypadku.
- Starać się nie przyjmować nienaturalnych pozycji podczas pracy. Pozycja w trakcie pracy musi gwarantować utrzymanie równowagi i stabilności. Gwarantuje to lepsze panowanie nad narzędziem.
- Należy stosować odpowiedni strój roboczy. Strój nie powinien być luźny, nie powinno się nosić długiej i luźnej biżuterii. Włosy, luźne części stroju należy zabezpieczyć przed możliwością przechwycenia przez ruchome części urządzenia.
- Używać obuwia z podeszwami zabezpieczającymi przed poślizgiem.

Obsługa urządzenia i jego eksploatacja

- Nie przeciążać urządzenia.
- Nie używać urządzenia, w którym nie działa wyłącznik/włacznik. Tak wadliwe urządzenie należy oddać do naprawy.
- Wyjąć wtyczkę z kontaktu (źródła zasilania) przed każdorazowym regulowaniem urządzenia, wymianą osprzętu lub zaprzestaniu pracy. Operacja ta zabezpiecza użytkownika przed niekontrolowanym uruchomieniem urządzenia.
- Urządzenie należy przechowywać w taki sposób aby nie było dostępne dla dzieci. Osoby które nie zapoznały się z powyższymi punktami przepisów nie mogą obsługiwać tego urządzenia. Osoby nie znające przepisów bezpieczeństwa nie mające doświadczenia w obsłudze urządzenia są narażone na spowodowanie wypadku.
- Urządzenie musi być poddawane przeglądom technicznym. Kontroli należy poddawać mocowania, poprawność działania części ruchomych, czy nie są zablokowane. Kontrola powinna obejmować sprawdzenie, czy części nie są uszkodzone, pęknięte i nie będą powodem nieprawidłowego działania urządzenia. Wadliwe i uszkodzone części należy wymienić na nowe.
- Używanie urządzenia i akcesoriów musi być zgodne z tą instrukcją. Nieprzestrzeganie tych zasad może doprowadzić do powstania niebezpiecznych sytuacji.
- Przed pierwszym uruchomieniem należy sprawdzić, czy napięcie zasilania odpowiada wartości podanej na tabliczce znamionowej.
- Wszelkie regulacje, konserwacje lub czynności obsługowe opisane w instrukcji, wykonywać przy wyjętej wtyczce z gniazda zasilającego.
- Wszelkie elementy odpowiedzialne za bezpieczeństwo muszą być utrzymywane w pełnej sprawności technicznej. W przypadku ich uszkodzenia należy niezwłocznie je naprawić lub wymienić na nowe.
- Nie korzystać z urządzenia w przypadku, gdy kabel zasilający lub wtyczka są uszkodzone.
- Nie ciągnąć za kabel w czasie wyjmowania wtyczki z gniazda.
- Urządzenie należy przechowywać z dala od źródeł ciepła (tj. centralne ogrzewanie, piecyk, itp..) w celu uniknięcia odkształcenia się elementów z tworzywa sztucznego.
- Podczas korzystania z urządzenia, nie zatykać wlotu powietrza. W przeciwnym razie wydajność pochłaniania kurzu zmniejszy się oraz powstanie ryzyko spalania silnika.

Serwis

- Naprawę elektronarzędzia może wykonywać jedynie wykwalifikowany fachowiec, przy zastosowaniu oryginalnych części. Postępowanie takie gwarantuje zachowanie bezpieczeństwa urządzenia.

Bezpieczeństwo pracy ze strugarko-grubościówką

- Przed rozpoczęciem cięcia, najpierw należy uruchomić maszynę.
- Przystępując do pracy, materiał ułożyć na stole pewnie i stabilnie.
- Podczas pracy nie przebywać w płaszczyźnie pracy wałka nożowego.
- Na urządzeniu można obrabiać materiały wymienione w instrukcji (przeznaczenie urządzenia).
- Urobek, wióry powstałe podczas cięcia, należy usuwać ze strefy cięcia dopiero po całkowitym zatrzymaniu urządzenia.
- Uchwyty, stół roboczy urządzenia muszą być suche, czyste. Zaolejone, tłuste powierzchnie są śliskie i mogą spowodować utratę kontroli nad urządzeniem.
- Przed uruchomieniem urządzenia strefa pracy musi zostać oczyszczona. Pozostałości fragmentów materiału przy ponownym uruchomieniu mogą zostać odrzucone w kierunku operatora.
- Urządzenie musi być przytwierdzone do stołu za pomocą śrub lub zacisków.
- Utrzymywać w czystości tabliczkę znamionową na maszynie.
- Każdorazowo sprawdzać mocowanie noży w wale nożowym. W razie stwierdzenia luzów dokręcić śruby, znajdujące się na wale nożowym.
- Zabrania się obrabiać gałęzi, okrąglaków, kłoców drewna. Zabrania się obrabiać materiał o wymiarach przekraczających wymiary dopuszczalne.
- W przypadku obrabiania długich elementów stosować podparcie zarówno po stronie podającej, jak i odbierającej.
- Każdorazowo przed rozpoczęciem pracy sprawdzać stan zapadek przeciwostrzutowych. Utrzymywać zapadki w dobrym stanie technicznym (zapadki powinny opadać pod ciężarem własnym).

- Nie pracować stępieniem narzędziem.
- Upewnić się, że noże są zamontowane zgodnie z kierunkiem obrotów pokazanych na maszynie.
- Przed rozpoczęciem pracy, każdorazowo sprawdzać, czy noże nie wchodzi w kontakt z jakimkolwiek elementem maszyny. Próby dokonać przy wyłączonej z gniazdka wtyczce, obracając lekko wałkiem. W razie konieczności dokonać czynności regulacyjnych.
- Nie uruchamiać urządzenia w momencie kontaktu ostrzy z ciętym materiałem.
- W maszynie zastosowano posuw mechaniczny, należy zatem bezwzględnie zwrócić uwagę na występujące zagrożenia odrzutu i wciągnięcia przez ruchome części maszyny.
- Urządzenie do momentu zatrzymania musi być kontrolowane. Wirujące elementy mogą stwarzać zagrożenie.
- W przypadku zauważenia niepokojących objawów (drgania urządzenia, hałas itd.) natychmiast przerwać pracę.
- Do przesuwania ciętego materiału używać popychacza. Nie przesuwaj materiału rękoma. Jeżeli popychacz nie jest stosowany, musi być przechowywany w pobliżu urządzenia.
- Przed rozpoczęciem operacji na materiale należy poczekać, aż nóż osiągnie maksymalną prędkość.

Jednakże nawet jeżeli maszyna użytkowana jest zgodnie z Instrukcją Obsługi, niemożliwe jest całkowite wyeliminowanie pewnego czynnika ryzyka związanego z konstrukcją i przeznaczeniem pilarki. W szczególności występują następujące ryzyka:

- wejście w kontakt z wirującymi nożami (rany cięte)
- silne odrzucenie całego lub części obrabianego materiału z powodu niewłaściwego ustawienia, nieprawidłowego zamocowania na stole roboczym
- pęknięcie noża, wyrwanie noża z wału nożowego
- uszkodzenie słuchu w przypadku niestosowania lub stosowania niewłaściwych środków ochrony słuchu
- szkodliwe oddziaływanie pyłów w przypadku pracy w zamkniętym pomieszczeniu z niewłaściwie działającą wentylacją.

3. Przeznaczenie urządzenia

Strugarka wyrówniarka stołowa jest produktem, zaprojektowanym do strugania płaszczyznowego jednorodnych materiałów jak drewno, tworzywa sztuczne itp. Maszyna pozwala wykonać podstawowe operacje planowania powierzchni elementów płaskich, które szczegółowo zostały opisane w dalszej części Instrukcji.

Strugarka grubiarka stołowa jest górnwrzecionowym, elektrycznym narzędziem przenośnym zaprojektowanym do strugania płaszczyznowego takich jednorodnych materiałów jak: lite drewno i ewentualnie materiały drewnopochodne. Maszyna pozwala wykonać podstawowe operacje planowania grubościowego powierzchni elementów płaskich, które szczegółowo zostały opisane w dalszej części Instrukcji.

4. Ograniczenia użycia

Strugarka DED7813 może być użytkowana tylko zgodnie z podanymi poniżej warunkami:

- Zabrania się obrabiania materiałów innych niż podane w rozdziale 2 Przeznaczenie maszyny
- Nie zaleca się obrabiania strugarką materiałów łączonych klejem oraz płyt wiórowych, sklejek itp..
- Zabronione jest obrabianie materiałów łączonych elementami obcymi (śrubami, nitami itp.)
- Zabronione jest obrabianie gałęzi, okrągłaków, kłoców drewna itp..
- Zabrania się obrabiania przedmiotów krótszych niż 300 mm, węższych niż 19 mm, cieńszych niż 8 mm, szerszych niż 204 mm. Zabrania się obrabiania przedmiotu na wartość jednorazowego przybrania większego niż 2 mm.
- Nie podawać materiału do obróbki cieńszym końcem. Podawać grubszym stosując minimalne przybranie. Przy pierwszym podejściu zabielić powierzchnię.
- Nie przeciążać urządzenia.
- Strugarka nie jest przeznaczona do zastosowań profesjonalnych/zarobkowych. Jest przeznaczona do użytku domowego i dla majsterkowiczów.
- Wszelkie samowolne zmiany w budowie mechanicznej i elektrycznej, wszelkie modyfikacje urządzenia oraz czynności obsługowe nie opisane w niniejszej instrukcji, lub stosowanie urządzenia niezgodnie z przeznaczeniem. spowodują natychmiastową utratę Praw Gwarancyjnych.

DOPUSZCZALNE WARUNKI PRACY

Tryb pracy S1 praca ciągła

Maszyna może być użytkowana tylko w pomieszczeniach zamkniętych, o sprawnie działającej wentylacji.

5. Dane techniczne

Typ maszyny	DED7813
Silnik elektryczny	jednofazowy komutatorowy
Napięcie pracy	230V~, 50Hz
Moc znamionowa silnika	1400 W
Ilość ostrzy	2
Prędkość obrotowa wrzeciona	8500 obr/min
Masa	29 kg

Emisja hałasu (wg ISO 7960 Aneks A 2/95)	
Poziom ciśnienia dźwięku L_{PA}	86,7 dB (A)
Niepewność pomiaru K_{PA}	3 dB(A)
Poziom mocy dźwięku L_{WA}	99,7 dB (A)
Niepewność pomiaru K_{WA}	3 dB(A)

DANE TECHNICZNE STRUGARKI

Maksymalna szerokość planowania	204 mm
Maksymalna wartość przybrania	2 mm
Wymiar prowadnicy	540 x 100 mm
Zakres pochylenia prowadnicy	90-130 stopni

DANE TECHNICZNE GRUBIARKI

Maksymalna szerokość planowania	204 mm
Maksymalna wysokość materiału	210 mm
Maksymalna wartość przybrania	2 mm

6. Przygotowanie do pracy, pierwsze uruchomienie

Strugarka wyrówniarka

Maszyna powinna być ustawiona na płaskiej, równej powierzchni, w miejscu dobrze oświetlonym. Maszynę należy zamocować do podłoża w sposób wykluczający możliwość przewrócenia. Mocowanie powinno być tak wykonane aby, istniała możliwość łatwego demontażu. Praca maszyną nie przymocowaną do podłoża jest zabroniona i stwarza ryzyko wypadku.

UWAGA !!! Opisane niżej czynności przygotowawcze należy wykonywać przy wyjętej wtyczce z gniazdka zasilającego

Zamocować prowadnicę wzdłużną i ustawić szerokość oraz kąt planowania, a następnie zamontować osłonę nastawną.

Uwaga! Użytkowanie maszyny można rozpocząć dopiero wtedy, gdy zostaną zamontowane wszystkie zabezpieczenia ochronne.

USTAWIENIE PROWADNICY WZDŁUŻNEJ

W celu zamontowania prowadnicy należy dokręcić prowadnicę dwiema śrubami ampulowymi (rys. B, 1) do tylnej powierzchni stołu. Zmianę kąta nachylenia uzyskuje się poprzez poluzowanie dźwigni (rys. B, 2) i pochylenia prowadnicy o wymagany kąt (rys. C). Skala znajduje się z boku.

MONTAŻ RYNNY ODBIORU TROCIN

By zapewnić bezproblemową pracę, maszyna powinna mieć zainstalowaną rynnę odbioru trocin, do której należy podłączyć odciąg wiórów. Podłączenie rynny odbioru trocin jest wymagane do zadziałania maszyny!

- podnieść ramię górnej listwy zabezpieczającej ostrze (Rys. D, 3), by odsłonić podłużne wycięcie z boku, stołu (patrz Rys. D)
- w rynnie wyciągnąć na zewnątrz oba klucze zabezpieczające (rys. D, 4),
- opuścić dolny stół do pozycji minimalnej za pomocą korbki (5),
- zamocować rynnę (6) pod spodem górnego stołu, w taki sposób by klucze zabezpieczające znalazły się na wysokości podłużnych wycięć (Rys. E, 7),
- zablokować rynnę kluczami zabezpieczającymi wsuwając je do wewnątrz tak by znalazły się w wycięciach stołu.

STRUGARKA GRUBOŚCIÓWKA

Należy upewnić się, że strugarka jest odłączona od sieci, a następnie dokonać czynności przygotowawczych:

- zamontować korbkę przesuwu pionowego zespołu wrzeciona. Korbka znajduje się w opakowaniu wraz ze śrubą i podkładkami. Osadzić korbkę na wałku i dokręcić kluczem ampulowym.
- Sprawdzić, czy noże nie są poluzowane w uchwycie oraz czy nie wchodzą w kontakt z elementami stałymi maszyny. W razie potrzeby odpowiednio ustawić i dokręcić noże. Sposób mocowania noży i ich regulacji opisano w dalszej części Instrukcji.

Montaż rynny odbioru trocin

By zapewnić bezproblemową pracę, maszyna musi mieć zainstalowaną rynnę odbioru trocin, do której należy podłączyć odciąg wiórów. **Podłączenie rynny odciągu wiórów jest wymagane do zadziałania maszyny!**

- odkręcić prowadnicę wzdłużną
- przesunąć listwę zabezpieczającą (rys. F, 8) do pozycji wewnętrznej tak, aby ostrze zostało odsłonięte (rys. G, 6)
- podnieść ramię górnej listwy zabezpieczającej ostrze tak, by odsłonić podłużne wycięcie w boku (rys. F, 7)
- umieścić rynnę (rys. G, 6) na blacie stołu górnego tak, by klucze znalazły się na wysokości podłużnych wycięć (rys. G)
- zablokować rynnę kluczykami wsuwając je do wewnątrz tak, by znalazły się w wycięciach stołu (rys. G)

UWAGA! Użytkowanie maszyny można rozpocząć jedynie wtedy, gdy zamontowane są wszystkie zabezpieczenia ochronne.

7. Podłączenie do sieci

Przed podłączeniem do sieci należy upewnić się, że napięcie zasilania odpowiada wartości podanej na tabliczce znamionowej.

Instalacja zasilająca urządzenie powinna być wykonana przewodem miedzianym, o minimalnym przekroju $2,5 \text{ mm}^2$, powinna być poprowadzona do bezpiecznika dla ochrony osób o wartości 16A i powinna spełniać przepisy bezpieczeństwa. Przewód elektryczny ułożyć tak, aby w trakcie pracy nie był narażony na przecięcie. Należy okresowo sprawdzać stan przewodu zasilającego. Nie należy ciągnąć za przewód zasilający. Instalacja zasilająca powinna być wykonana zgodnie z krajowymi wymaganiami i wyposażona z zabezpieczenie RDC. Instalacja winna być wykonana przez uprawnionego elektryka. W przypadku korzystania z przedłużaczy należy zwrócić uwagę by przekrój żyły nie był mniejszy od $2,5 \text{ mm}^2$. Przewód elektryczny ułożyć tak, aby w czasie pracy nie był narażony na przecięcie. Nie używać uszkodzonych przedłużaczy. Okresowo sprawdzać stan techniczny kabla zasilającego.

W przypadkach nawet krótkotrwałej przerwy w zasilaniu, układ bezpieczeństwa maszyny spowoduje samoczynne odłączenie od sieci. Pomimo tego, w przypadku samoczynnego zatrzymania się maszyny należy obowiązkowo nacisnąć przycisk **0** wyłącznika głównego, i wyjąć wtyczkę z gniazdka. Po ustaleniu przyczyny zaniki zasilania i rozwiązaniu problemu można kontynuować pracę.

8. Włączanie urządzenia

Włącznik urządzenia znajduje się na części frontowej maszyny od strony materiału. Aby uzyskać dostęp do przycisków zasadniczych włącznika (rys, H), należy odchylić pokrywę z czerwonym grzybkim wyłącznika, naciskając zatrzask (z lewej strony czerwonego grzybka) i odchylając całość do góry. Przyciski zasadnicze wyłącznika oznakowane są: **zielony I** służy do uruchamiania maszyny, **czerwony 0** służy do jej zatrzymywania. Strugarka posiada także wyłącznik awaryjny **STOP**, pozwalający na odłączenie napięcia bez konieczności dostępu do przycisków zasadniczych wyłącznika. Jego funkcję pełni właśnie czerwony grzybek wyłącznika. W przypadku konieczności natychmiastowego zatrzymania zespołu napędowego strugarki należy dłonią uderzyć w czerwony grzybek i zatrzaskać pokrywę wyłącznika, odłączając tym samym dopływ napięcia do silnika maszyny.

9. Dostosowanie głębokości przybrania dla strugarki wyrówniarki

Upewnij się, że maszyna jest odłączona od napięcia. Na końcu stolika nastawnego, umieszczone jest pokrętko (rys. I, 9) regulujące głębokość cięcia (przybrania). Obracając pokrętkiem zgodnie z ruchem wskazówek zegara, stolik będzie się unosił, a tym samym głębokość cięcia będzie się zmniejszać. Obrót pokrętkiem w kierunku przeciwnym spowoduje obniżenie się stolika, a tym samym wzrost głębokości cięcia. Ustawioną wielkość głębokości strugania, możemy odczytać ze skali umieszczonej na tabliczce (znajdującej się obok korbki) (10). Narzędzie może wykonywać operację strugania na maksymalną głębokość 2,5 mm. Dla bezpieczeństwa i jakości obrabianej powierzchni nie należy przekraczać tej wartości. Głębokość strugania 0,5÷1,5 mm daje najlepsze wyniki.

UWAGA!!!

Przed przystąpieniem do użytkowania należy wykonać wszystkie czynności nastawcze i zainstalować wszelkie osłony przy wyjętej z gniazdka wtyczce.

Zespół włącznika pokazano na RYS. 1.

Klawisz zielony oznaczony I uruchomienie, klawisz czerwony oznaczony 0 - zatrzymanie

Nigdy nie należy uruchamiać maszyny gdy obrabiany materiał leży na nożach strugarki.

Należy pozwolić by maszyna nabrała pełnych zadanych obrotów.

Podawanie obrabianego przedmiotu pokazano na RYS.10.

Zbyt szybkie podawanie przedmiotu pogarsza jakość obróbki. Materiał obrabiać zgodnie z kierunkiem włókien.

W przypadku obrabiania krótkich kawałków, zawsze należy używać obu docisków, będących w standardowym wyposażeniu maszyny.

10. Struganie na obrabiarce

Upewnij się, że maszyna jest odłączona od napięcia.

- Ustawić żądaną wysokość za pomocą korbki (rys. K, 5). Wysokość odczytać na skali. 1 obrót = 3 mm.

- Wsuń drewno w przestrzeń między stołami.

W czasie pracy stół powinien być nasmarowany. Podczas strugania przez dłuższy czas zwłaszcza mokrego drewna, materiał podczas ciągnięcia może się zatrzymać. W tym wypadku należy nasmarować ponownie stół.

11. Zabezpieczenie przeciążeniowe

Strugarka jest wyposażona w termiczne zabezpieczenie przeciążeniowe. Przycisk zabezpieczenia przeciążeniowego umieszczono obok wyłącznika maszyny po jego lewej stronie (Rys.1). W przypadku przeciążenia maszyny podczas pracy czujnik przerywa dopływ prądu i przycisk włącznika wysuwa się na zewnątrz. Aby maszynę uzbroić ponownie należy po pewnym czasie od momentu zadziałania zabezpieczenia przeciążeniowego wcisnąć przycisk włącznika. Maszyna jest gotowa do pracy. Należy jednak pamiętać, że czas po jakim da się wcisnąć przycisk włącznika jest uzależniony od temperatury otoczenia i ostygnięcia silnika by osiągnął normalną temperaturę.

12. Wymiana ostrza

Podczas wymiany ostrza maszyna powinna być odłączona od źródła zasilania!

- Przesuń i zablokuj pokrętkiem listwę chroniącą nóż.
- Odkręć cztery śruby ampulowe blokujące docisk ostrza i ostrze
- Wyciągnij ostrze i docisk ostrza z głowicy tnącej
- Oczyść pył i wióry z głowicy tnącej oraz docisku noża
- Osadzić nowe ostrze na głowicy tnącej i przyłożyć docisk
- Delikatnie dokręć głowice i nóż śrubami ampulowymi. Nie dokręcać śrub do końca.
- Sprawdzić i wyregulować położenie i wysokość ostrza
- Dokręcić śruby mocujące ostrze
- Powtórzyć procedurę by wymienić drugie ostrze
- Sprawdzić czy ostrza są prawidłowo dokręcone i zamocowane

Ostrza używane w strugarce mogą zostać wymienione lub naostrzone. W przypadku ostrzenia noży nie należy ostrzyć więcej niż 3 razy z maksymalnym przybraniem 0,05 mm. Ostrza używane w maszynie nie podlegają zwrotowi.

13. Utrzymanie i konserwacja

Podczas wszystkich prac konserwacyjnych, maszyna powinna być odłączona od źródła zasilania!

Po każdych 10 godzinach pracy należy nasmarować następujące części:

- rolki podające materiał, znajdujące się w dolnej części stołu
- mechanizm napędowy

Rolki podające materiał oraz płaszczyzna stołu powinny być utrzymane w czystości.

By zapobiec przegrzewaniu się silnika, należy regularnie sprawdzać czystość szczeliny wentylacyjnej silnika.

W przypadku zauważenia błędnej pracy obrotowej noży (ślizganie, zatrzymywanie) oraz błędnej pracy wałków posuwu materiału zaleca się wymianę paska napędzającego wałki posuwu materiału grubościówki.

By wymienić pasek, należy odkręcić 3 nakrętki o łbie sześciokątnym kluczem „8”. Po odkręceniu i zdjęciu przedniej płyty korpusu, zdjąć zużyty przedni pasek i wymienić na nowy. Złożyć maszynę i dokręcić nakrętki.

15. Uwagi końcowe

Przy zamawianiu części zamiennych, prosimy opisać uszkodzoną część, podając orientacyjny termin zakupu strugarki. W okresie gwarancyjnym, naprawy dokonywane są na zasadach podanych w Karcie Gwarancyjnej. Reklamowany produkt prosimy przekazać do naprawy w miejscu zakupu (sprzedawca jest obowiązany do przyjęcia reklamowanego produktu), albo przesłać do Serwisu Centralnego DEDRA EXIM. Adres podany jest w Karcie Gwarancyjnej. Prosimy dołączyć Kartę Gwarancyjną wystawioną przez Importera. Bez tego dokumentu naprawa będzie taktowana jako pogwarancyjna. Po okresie gwarancyjnym naprawy wykonuje Serwis Centralny. Uszkodzony produkt należy wysłać do Serwisu (koszt wysyłki pokrywa użytkownik)

16. Kompletacja maszyny

Wraz z maszyną, jako jej wyposażenie znajduje się: prowadnica wzdłużna (kpl), klucz ampulowy 4mm (1szt.), korbka (1szt.), śruba M5x15mm (1szt.), podkładka 5mm (1szt.), podkładka sprężynująca 5mm (1szt.), plastikowa osłona ostrza z króćcem odciągu wiórów (1szt.), pasek wielorowkowy (1szt.).

17. Samodzielne usuwanie usterek

PROBLEM	PRZYCZYNA	ROZWIĄZANIE
Maszyna nie działa	Kabel zasilający jest źle podłączony	Wcisnąć głębiej wtyczkę do gniazdka, sprawdzić kabel
	W gniazdku nie ma napięcia zasilającego	Sprawdzić napięcie w gniazdku, sprawdzić czy nie zadziałał bezpiecznik
	Uszkodzony wyłącznik	Wymienić wyłącznik na nowy
	Zapchane otwory wentylacyjne	Oczyścić otwory wentylacyjne
Silnik przegrzewa się	Niedrożność układu odbierającego trocin	Oczyścić kanał wyrzutnika trocin
Maszyna rusza z trudem	Zatarte łożyska silnika	Przekazać maszynę do naprawy
Maszyna traci moc	Tępe noże	Naostrzyć noże ew. Wymienić

Informacja dla użytkowników o pozbywaniu się urządzeń elektrycznych i elektronicznych

(dotyczy gospodarstw domowych)



Przedstawiony symbol umieszczony na produktach lub dołączonej do nich dokumentacji informuje, że niesprawnych urządzeń elektrycznych lub elektronicznych nie można wyrzucać razem z odpadami bytowymi. Prawidłowe postępowanie w razie konieczności utylizacji, powtórnego użycia lub odzysku podzespołów polega na przekazaniu urządzenia do wyspecjalizowanego punktu zbiórki, gdzie będzie przyjęte bezpłatnie. Informacji o lokalizacji miejsc zbiórki zużytego sprzętu udzielają władze lokalne np. na swoich stronach internetowych.

Prawidłowa utylizacja urządzenia umożliwia zachowanie cennych zasobów i uniknięcie negatywnego wpływu na zdrowie i środowisko, które może być zagrożone przez nieodpowiednie postępowanie z odpadami.

Nieprawidłowa utylizacja odpadów zagrożona jest karami przewidzianymi w odpowiednich przepisach lokalnych.

Użytkownicy w krajach Unii Europejskiej

W razie konieczności pozbycia się urządzeń elektrycznych lub elektronicznych, prosimy skontaktować się z najbliższym punktem sprzedaży lub z dostawcą, którzy udzielą dodatkowych informacji.

Pozbywanie się odpadów w krajach poza Unią Europejską

Taki symbol dotyczy tylko krajów Unii Europejskiej.

W razie potrzeby pozbycia się niniejszego produktu prosimy skontaktować się z lokalnymi władzami lub ze sprzedawcą celem uzyskania informacji o prawidłowym sposobie postępowania.

20. Wykaz części do rysunku złożeniowego

Numer na rysunku	Nazwa części	Numer na rysunku	Nazwa części
1.	Śruba	49.	Podkładka
2.	Uchwyt do nawijania przewodu zasilającego	50.	Śruba
3.	Obudowa prawa	51.	Kabel
4.	Śruba	52.	Plastikowa nakrętka zabezpieczająca
5.	Podkładka samo kontruująca	53.	Przelotka nakrętka zabezpieczająca
6.	Gumowa nóżka	54.	Mechanizm termika
7.	Pokrywa silnika	57.	Kabel zasilający
8.	Śruba	58.	Ośłona
9.	Nakrętka	59.	Obudowa włącznika
10.	Nakrętka	60.	Śruba
11.	Podkładka samo kontruująca	61.	Zabezpieczenie termiczne
12.	Podkładka	62.	Śruba
13.	Rolka napinacza	63.	Śruba
14.	Śruba montażowa	64.	Śruba
15.	Łańcuch	65.	Przyłącze
16.	Korba	66.	Włącznik
17.	Zaślepka	67.	Nakrętka
18.	Śruba pociągowa	68.	Zeger
19.	Stół	69.	Podkładka
20.	Wskazówka	70.	Koło łańcuchowe
21.	Podkładka samo kontruująca	71.	Tuleja kwadratowa
22.	Podkładka	72.	Koło zębate
23.	Śruba	73.	Zeger
24.	Koło łańcuchowe	74.	Koło pasowe
25.	Podkładka	75.	Mocowanie kół pasowych
26.	Podkładka samo kontruująca	76.	Sprężyna powrotna
27.	Nakrętka sześciokątna	77.	Trzpień
28.	Śruba	78.	Śruba
29.	Tuleja	79.	Podkładka samo kontruująca
30.	Śruba	80.	Podkładka
31.	Obudowa lewa	81.	Koło łańcuchowe
32.	Skala głębokości cięcia	82.	Łańcuch
33.	Śruba	83.	Koło pasowe
34.	Podkładka samo kontruująca	84.	Śruba
35.	Podkładka	85.	Śruba
36.	Podkładka	86.	Pasek napędowy
37.	Podkładka samo kontruująca	87.	Płytko wspierająca
38.	Nakrętka sześciokątna	88.	Nit
39.	Nakrętka	89.	Śruba
40.	Dystans sześciokątny	90.	Podkładka samo kontruująca
41.	Śruba	91.	Koło pasa napędowego
42.	Zacisk Kabla	92.	Silnik
43.	Ogranicznik	93.	Rowkowana podpora łożyska
44.	Pasek napędowy	94.	Ośłona łożyska
45.	Podkładka	95.	Podkładka samo kontruująca
46.	Podkładka samo kontruująca	96.	Nakrętka sześciokątna
47.	Śruba	97.	Rozpórka
48.	Dystans	98.	Podkładka

Karta Gwarancyjna

Pieczęć sprzedawcy	Nr katalogowy:
Data i podpis	Nazwa:
	Numer partii:

Gwarancja na sprzedany towar nie wyłącza, nie ogranicza ani nie zawiesza uprawnień konsumenta wynikających z rękojmi.

WARUNKI GWARANCJI

1. Gwarantujemy sprawne działanie produktu, zgodnie z warunkami techniczno - użytkowymi opisanymi w Instrukcji Obsługi. Udzielamy gwarancji na okres 12 miesięcy licząc od daty zakupu uwidocznionej w niniejszym dokumencie. Gwarancja obowiązuje na całym terenie Rzeczypospolitej Polskiej. Reklamacja winna być zgłoszona pisemnie w okresie trwania gwarancji.
2. Obowiązki gwaranta wykonuje sprzedawca w punkcie sprzedaży.
3. Niniejszą gwarancją objęte są wady spowodowane wadliwymi materiałami, nieprawidłowym montażem, błędami wykonania.
4. Wady ujawnione w okresie gwarancyjnym będą usunięte przez DEDRA-EXIM w terminie umówionym z konsumentem, nie dłuższym niż 14 dni roboczych od dnia dostarczenia do serwisu. Czas naprawy może się przedłużyć w wypadku konieczności sprowadzenia części niezbędnych do naprawy, o czym konsument zostanie powiadomiony.
5. Reklamowany produkt winien być dostarczony do punktu sprzedaży. Warunkiem rozpatrzenia reklamacji jest :
 - przedstawienie prawidłowo wypełnionej Karty Gwarancyjnej,
 - przedstawienie dowodu zakupu (ewentualnie jego kopia) z datą sprzedaży jak w Karcie Gwarancyjnej,
 - dostarczenie pełnej kompletacji zgodnie z punktem „kompletacja” w instrukcji obsługi.
6. Gwarancja nie obejmuje wad powstałych w wyniku:
 - użytkowania niezgodnego z przeznaczeniem i zaleceniami Instrukcji Obsługi,
 - użytkowania urządzenia dla majsterkowiczów do celów profesjonalnych
 - przeciążenia urządzenia, prowadzącego do uszkodzenia silnika lub elementów przekładni mechanicznej,
 - dokonywania napraw przez osoby nieupoważnione,
 - dokonywania modyfikacji w konstrukcji,
 - uszkodzeń mechanicznych, fizycznych, chemicznych, spowodowanych siłami i czynnikami zewnętrznymi, zanieczyszczeniem mikrośrodowiska
 - uszkodzeń będących następstwem: montażu niewłaściwych części lub osprzętu, stosowania niewłaściwych smarów, olejów, środków konserwujących
7. Gwarancji nie podlegają części ulegające naturalnemu zużyciu w czasie eksploatacji: bezpieczniki termiczne, szczotki elektrografitowe, paski klinowe, uchwyty narzędziowe, akumulatory, końcówki robocze elektronarzędzi (piły tarczowe, wiertła, frezy, itp.).
8. Tabliczka znamionowa urządzenia powinna być czytelna. Reklamowany egzemplarz należy dokładnie zabezpieczyć przed uszkodzeniami w transporcie. Na ile to możliwe dostarczyć w oryginalnym opakowaniu.

Oświadczenie Nabywcy

Warunki gwarancji są mi znane, co potwierdzam własnoręcznym podpisem:

.....
data i miejsce

DED7813

19

.....
podpis konsumenta

DEDRA EXIM Sp. z o.o.
05-800 Pruszków ul. 3 Maja 8
tel: (+48 / 22) 73-83-777
fax: (+48 / 22) 73-83-779
http: //www . dedra .pl
e-mail: info@dedra.pl



ADNOTACJE O DOKONANYCH NAPRAWACH

L.P.	Data zgłoszenia do naprawy	Data wykonania naprawy	Zakres naprawy , opis czynności naprawczych	Podpis wykonującego naprawę