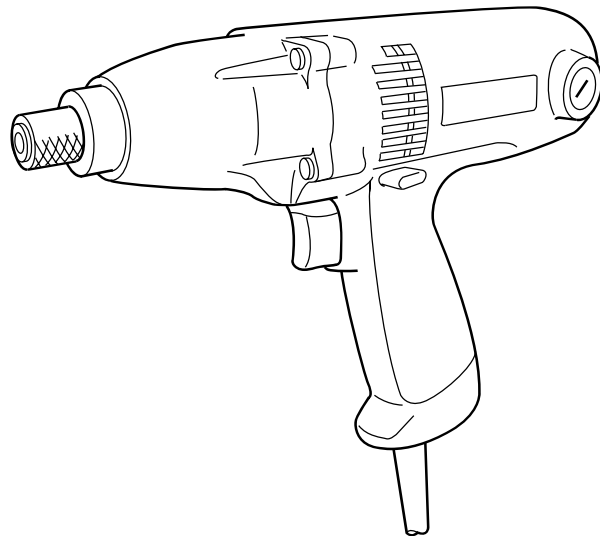
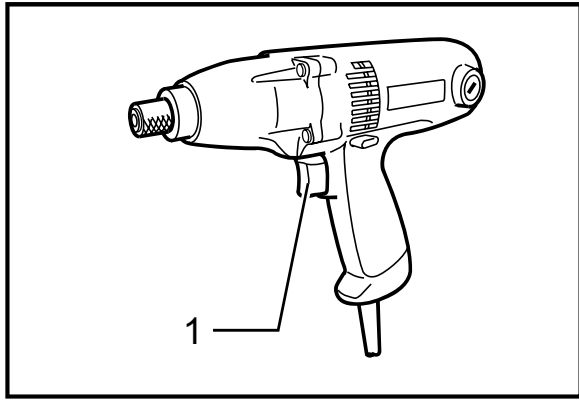




GB	Impact Driver	INSTRUCTION MANUAL
UA	Ударний шурупверт	ІНСТРУКЦІЯ З ЕКСПЛУАТАЦІЇ
PL	Wkrętarka udarowa	INSTRUKCJA OBSŁUGI
RO	Mașină de înșurubat cu impact	MANUAL DE INSTRUCȚIUNI
DE	Schlagschrauber	BEDIENUNGSANLEITUNG
HU	Ütvecsavarbehajtó	HASZNÁLATI KÉZIKÖNYV
SK	Rázový ut'ahovač	NÁVOD NA OBSLUHU
CZ	Příklepový šroubovák	NÁVOD K OBSLUZE

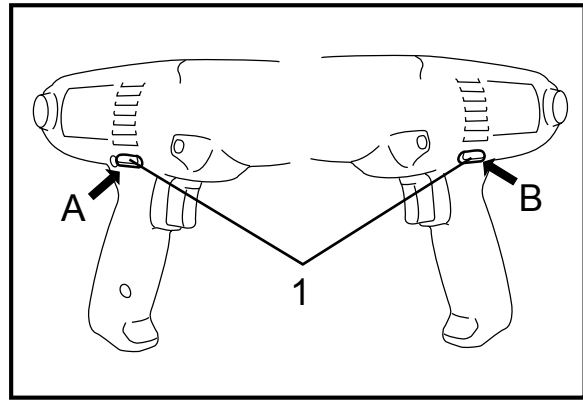
6951





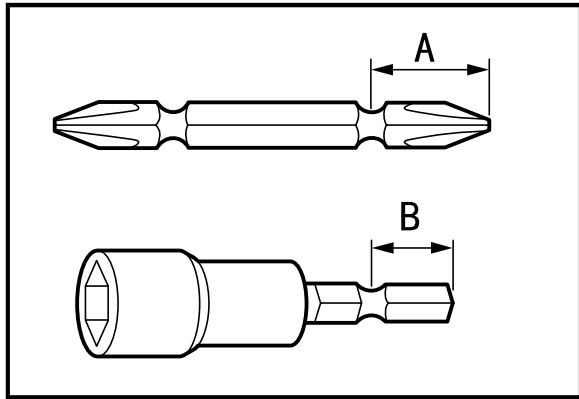
1

002816



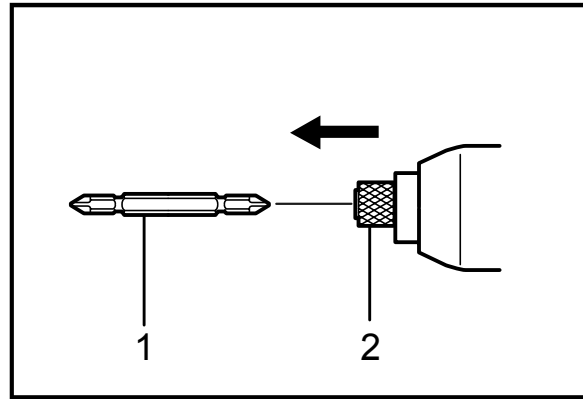
2

002822



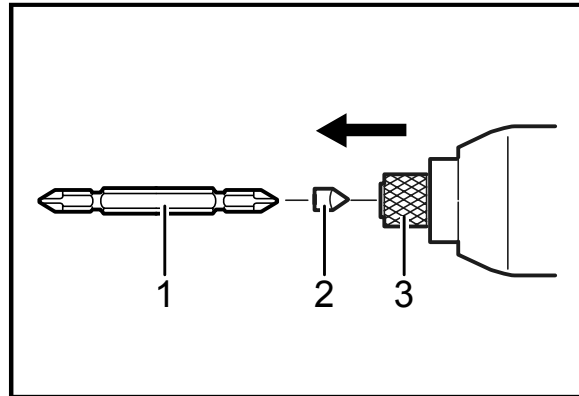
3

004521



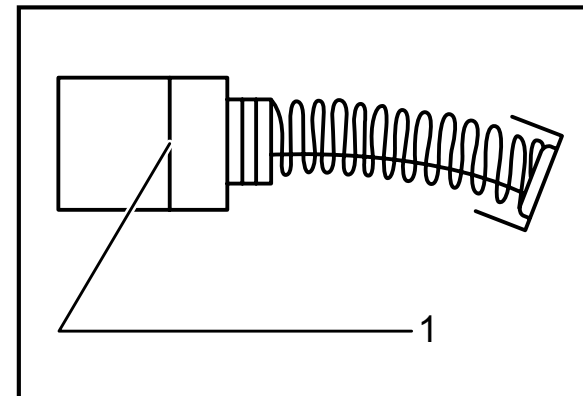
4

004920



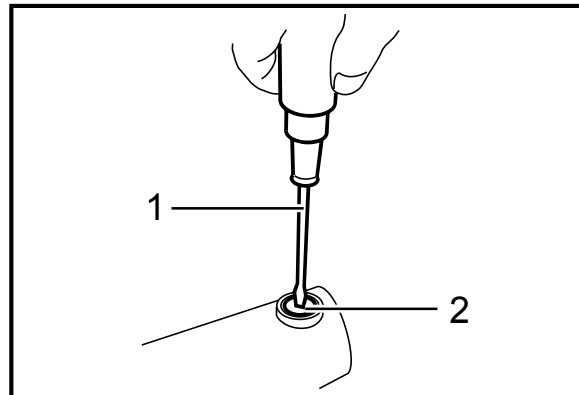
5

004522



6

001145



7

002851

Legenda všeobecného vyobrazení

1-1. Spoušť	5-1. Vrták	7-1. Šroubovák
2-1. Přepínací páčka směru otáčení	5-2. Držák nástavce	7-2. Víčko držáku uhlíku
4-1. Vrták	5-3. Objímka	
4-2. Objímka	6-1. Mezní značka	

TECHNICKÉ ÚDAJE

Model		6951
Výkony	Šroub do kovu	4 mm - 8 mm
	Standardní šroub	6 mm - 12 mm
	Vysokopevnostní šroub	6 mm - 12 mm
Otáčky naprázdno (min ⁻¹)		0 - 2 200
Počet přiklepů za minutu		0 - 3 000
Max. utahovací moment		98 N.m
Celková délka		239 mm
Hmotnost netto		1,3 kg
Třída bezpečnosti		II / I

- Vzhledem k neustálému výzkumu a vývoji zde uvedené technické údaje podléhají změnám bez upozornění.
- Poznámka: Technické údaje se mohou lišit v různých zemích.

ENE033-1

Určení nástroje

Nástroj je určen ke šroubování do dřeva, kovů a plastů.

ENF002-1

Napájení

Nástroj lze připojit pouze k odpovídajícímu zdroji s napětím stejným, jaké je uvedeno na typovém štítku, a může pracovat pouze s jednofázovým střídavým napětím. V souladu s evropskými normami má dvojitou izolaci a může být proto napájen ze zásuvek bez zemnicího vodiče.

ENG006-2

Pouze pro evropské země

Hluk a vibrace

Typické A-vážené hladiny hluku
 Hladina akustického tlaku: 92 dB(A)
 Hladina akustického výkonu: 103 dB(A)
 Nejistota: 3 dB(A)

Používejte pomůcky na ochranu sluchu.

Typická vážená střední kvadratická hodnota zrychlení je rovna 8 m/s².
 Tyto hodnoty byly získány podle normy EN 60745.

Pro Model 6951

ENH101-5

PROHLÁŠENÍ O SHODĚ S NORMAMI EU

Prohlašujeme na naši vlastní odpovědnost, že tento výrobek je ve shodě s následujícími normami nebo standardizovanými dokumenty; EN60745, EN55014, EN61000, a to v souladu s Nařízením rady 89/336/EEC, 98/37/EC.

Yasuhiko Kanzaki **CE2005**



000087

ředitel

MAKITA INTERNATIONAL EUROPE LTD.

Michigan Drive, Tongwell, Milton Keynes, Bucks MK15 8JD, ANGLIE

Odpovědný výrobce:

Makita Corporation Anjo Aichi Japan

GEB012-2

Zvláštní bezpečnostní zásady

NEDOVOLTE, aby pohodlnost nebo pocit znalosti výrobku (získaný na základě předchozího použití) vedl k zanedbání dodržování bezpečnostních pravidel platných pro příklepový šroubovák. **Budete-li tento nástroj používat nebezpečným nebo nesprávným způsobem, můžete utrpět vážné zranění.**

1. **Při práci, kdy vrtací nástroj může přijít do styku se skrytými elektrickými vodiči nebo s vlastní elektrickou šňůrou, držte jej za izolovaná úchopná místa.** Při kontaktu se „živým“ vodičem se stanou nechráněné kovové součásti nástroje rovněž „živými“ a obsluha může být zasažena elektrickým proudem.
2. **Dbejte, abyste vždy měli pevnou oporu nohou. Pracujete-li ve výškách, dbejte, aby pod vámi nikdo nebyl.**
3. **Držte nástroj pevně.**
4. **Noste ochranu sluchu.**

TYTO POKYNY USCHOVEJTE.

⚠VAROVÁNÍ:

NESPRÁVNÉ POUŽÍVÁNÍ nebo nedodržování bezpečnostních zásad uvedených v tomto návodu může vést k vážnému zranění.

POPIS FUNKCE

⚠POZOR:

- Před nastavováním nástroje nebo kontrolou jeho funkce se vždy přesvědčte, že je vypnutý a vytažený ze zásuvky.

Zapínání

Fig.1

⚠POZOR:

- Před připojením nástroje do zásuvky vždy zkontrolujte, zda spoušť funguje správně a po uvolnění se vrací do vypnuté polohy.

Chcete-li nástroj uvést do chodu, stačí stisknout jeho spoušť. Otáčky nástroje se zvětšují zvýšením tlaku vyvíjeného na spoušť. Chcete-li nástroj vypnout, uvolněte spoušť.

Přepínání směru otáčení

Fig.2

Tento nástroj je vybaven přepínačem směru otáčení. Stisknutím páčky přepínače směru otáčení v poloze A se nástroj otáčí ve směru hodinových ručiček, zatímco při stisknutí v poloze B proti směru hodinových ručiček.

⚠POZOR:

- Před zahájením provozu vždy zkontrolujte nastavený směr otáčení.
- S přepínačem směru otáčení manipulujte až poté, co nástroj dosáhne úplného klidu. Provedete-li změnu směru otáčení před zastavením nástroje, může dojít k jeho poškození.

MONTÁŽ

⚠POZOR:

- Než začnete na nástroji provádět jakékoliv práce, vždy se předtím přesvědčte, že je vypnutý a vytažený ze zásuvky.

Instalace a demontáž šroubovákového nástavce a nástavce s vnitřním šestihranem

Fig.3

Používejte pouze šroubovákové nástavce a nástavce s vnitřním šestihranem ilustrované na obrázku. Nepoužívejte žádné jiné šroubovákové nástavce ani nástavce s vnitřním šestihranem.

A = 17 mm B = 14 mm	Při instalaci těchto typů nástavců použijte postup (1). (Poznámka) Makita dodává tyto typy nástavců.
A = 12 mm B = 9 mm	Při instalaci těchto typů nástavců použijte postup (2). (Poznámka) Pro instalaci nástavce není potřebný držák nástavce. Pro země Evropy, Jižní a Severní Ameriky. Používejte pouze tyto typy nástavců. Dodržujte postup (1). (Poznámka) Držák nástavce není potřebný.

006418

1. Při instalaci nástavce potáhněte sklíčidlo ve směru šipky a vložte nástavec co nejdále do pouzdra. Poté nástavec uvolněním pouzdra zajistěte.

Fig.4

2. Při instalaci nástavce potáhněte sklíčidlo ve směru šipky a vložte držák nástavce a nástavec co nejdále do pouzdra. Držák nástavce je třeba do pouzdra vložit špičatým koncem ven. Poté nástavec uvolněním pouzdra zajistěte.

Fig.5

Chcete-li nástavec vyjmout, potáhněte sklíčidlo ve směru šipky a nástavec vytáhněte.

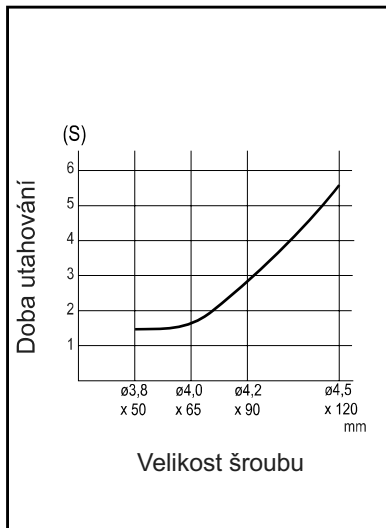
POZNÁMKA:

- Nebude-li nástavec vložen dostatečně hluboko do pouzdra, nevrátí se pouzdro do své výchozí polohy a nástavec nebude upevněn. V takovém případě se pokuste nástavec vložit znovu podle pokynů uvedených výše.

PRÁCE

Uchopte pevně nástroj a vložte hrot šroubovákového nástavce do hlavy šroubu. Vyvíjte na nástroj tlak směrem dopředu v takovém rozsahu, aby se nástavec nesmekl ze šroubu. Pomalu spusťte nástroj a poté otáčky postupně zvyšujte. Spoušť nástroje uvolněte, jakmile je šroub plně zašroubován.

Správný utahovací moment se může lišit v závislosti na typu nebo rozměrech vrutu/šroubu, druhu upevňovaného materiálu, apod. Vztah mezi dobou utahování a rozměrem vrutu do dřeva je ilustrován na obrázcích. (Upevňovaný materiál: Luan)



002839

POZNÁMKA:

- Používejte nástavec, který odpovídá hlavě utahovaného vrtu/šroubu.
- Při upevňování šroubů do ocelové desky může být správného utahovacího momentu dosaženo za velmi krátkou dobu (přibližně 0,1 - 0,2 sekundy). Vypněte nástroj, jakmile uslyšíte zvuk nárazu.
- Nástroj držte přímo vzhledem ke šroubu; v opačném případě může dojít k poškození šroubu a/nebo nástavce.
- Při šroubování vrtů do dřeva předvrtejte do materiálu otvory, aby se usnadnilo šroubování a zamezilo rozštěpení materiálu. Předvrtané otvory musí být poněkud menší než průměr vrtů do dřeva.
- Rozměr vrtu do dřeva, který lze upevnit tímto nástrojem, se může lišit podle typu upevňovaného materiálu. Rozměr vrtu do dřeva vždy určete zkouškou.
- Při utahování šroubů nebo matic vždy proveďte zkoušku a ověřte, zda nastavená doba utahování odpovídá konkrétnímu šroubu či matici. Příliš velký utahovací moment může poškodit šroub/matici nebo nástavec s vnitřním šestihranem.

ÚDRŽBA

⚠POZOR:

- Než začnete provádět kontrolu nebo údržbu nástroje, vždy se přesvědčte, že je vypnutý a vytažený ze zásuvky.

Výměna uhlíků

Fig.6

Uhlíky pravidelně vyjímejte a kontrolujte. Jsou-li opotřebené až po mezní značku, vyměňte je. Uhlíky musí být čisté a musí volně zapadat do svých držáků. Oba uhlíky je třeba vyměňovat současně. Používejte výhradně stejné uhlíky.

Pomocí šroubováku odšroubujte víčka uhlíků. Vyměňte opotřebené uhlíky, vložte nové a zašroubujte víčka nazpět.

Fig.7

Kvůli zachování BEZPEČNOSTI a SPOLEHLIVOSTI výrobku musí být opravy a veškerá další údržba či seřizování prováděny autorizovanými servisními středisky firmy Makita a s použitím náhradních dílů Makita.

PŘÍSLUŠENSTVÍ

⚠POZOR:

- Pro váš nástroj Makita, popsaný v tomto návodu, doporučujeme používat toto příslušenství a nástavce. Při použití jiného příslušenství či nástavců může hrozit nebezpečí zranění osob. Příslušenství a nástavce lze používat pouze pro jejich stanovené účely.

Potřebujete-li bližší informace ohledně tohoto příslušenství, obraťte se na vaše místní servisní středisko firmy Makita.

- Křížový nástavec
- Nástavec s vnitřním šestihranem
- Držák nástavce

Makita Corporation Anjo, Aichi, Japan