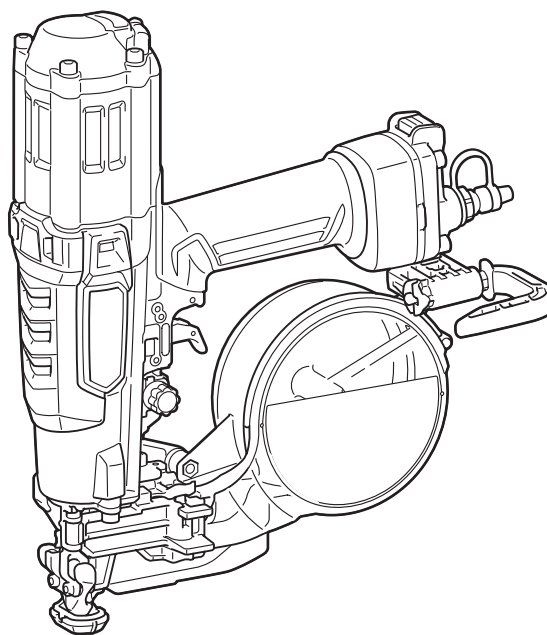
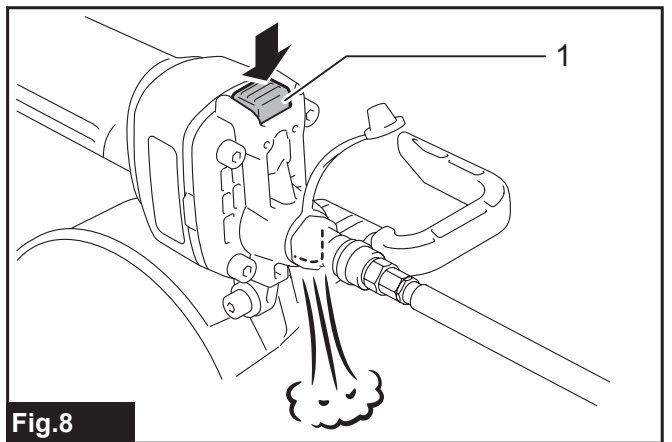
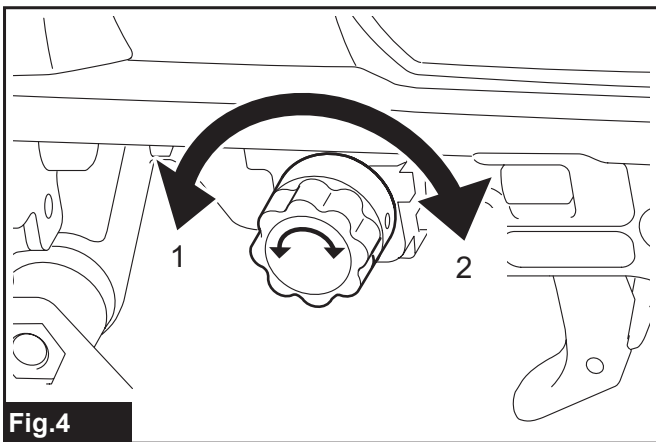
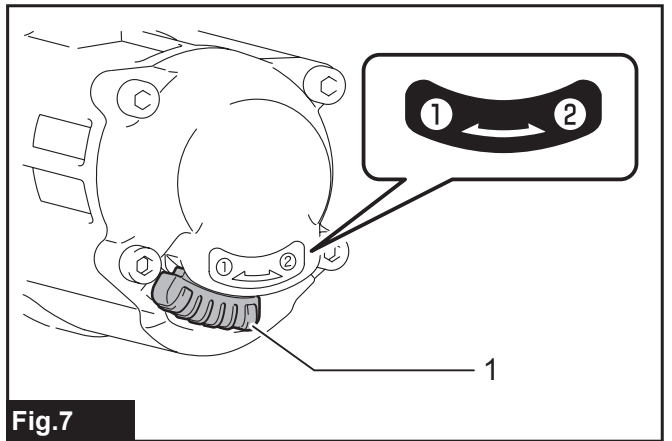
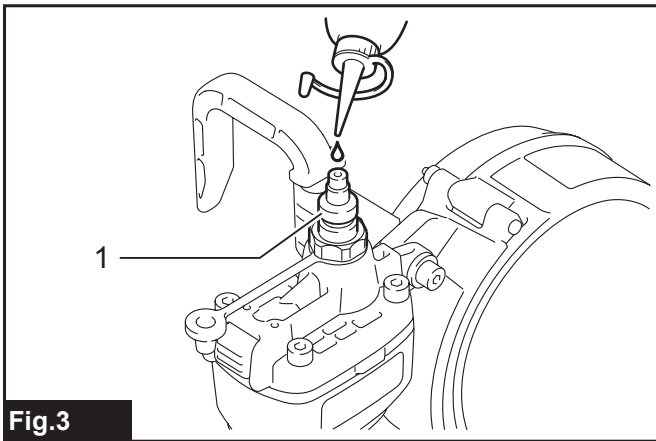
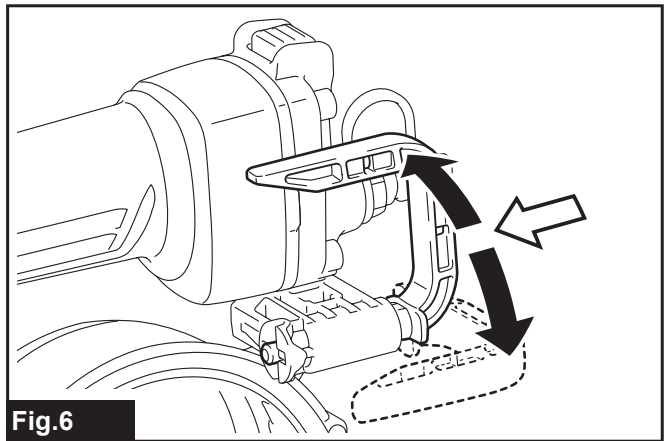
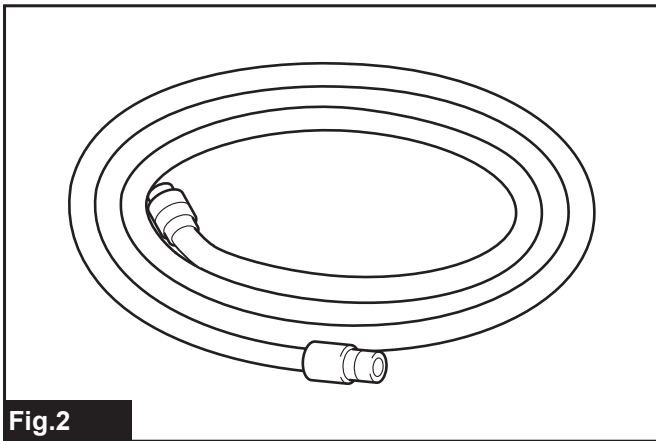
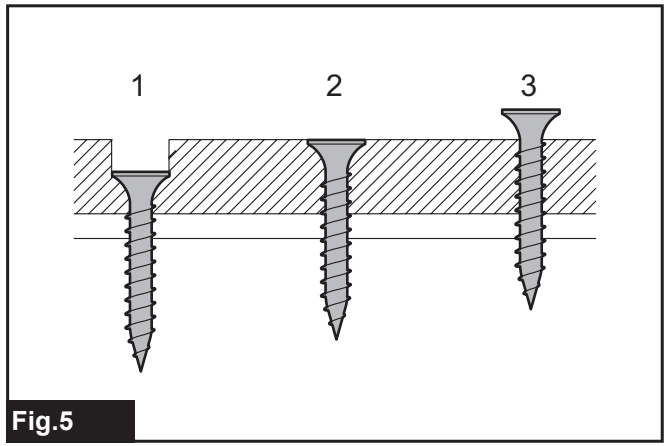
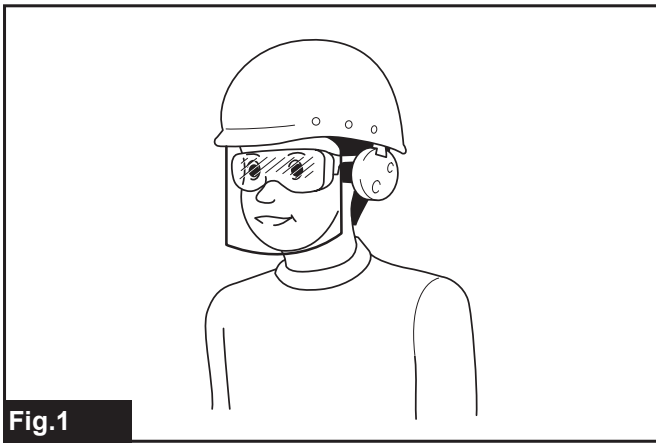


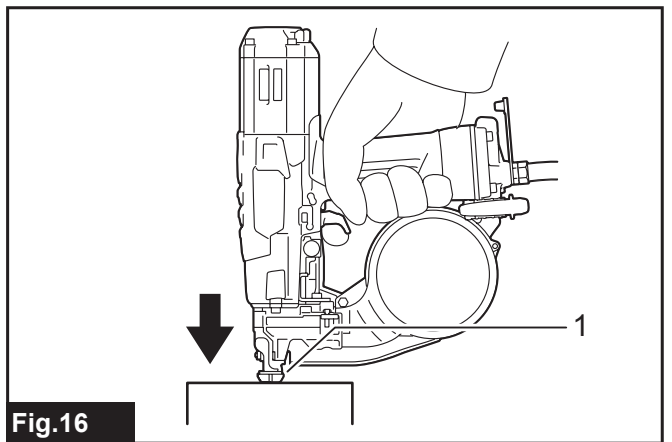
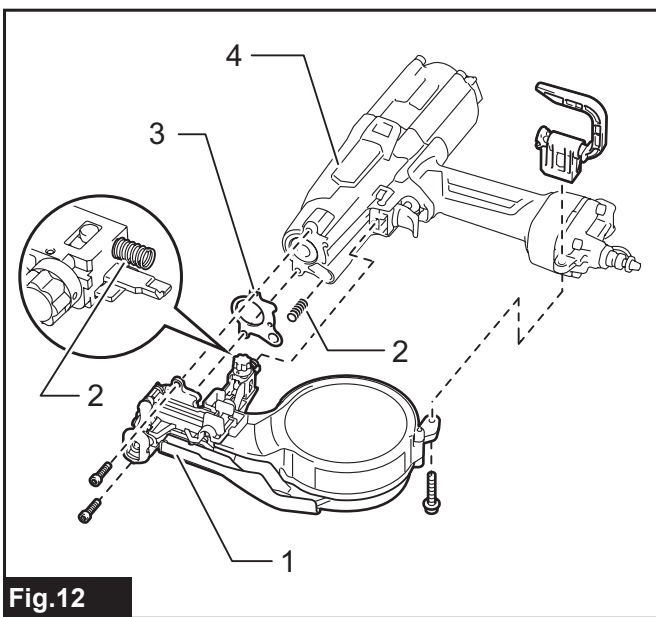
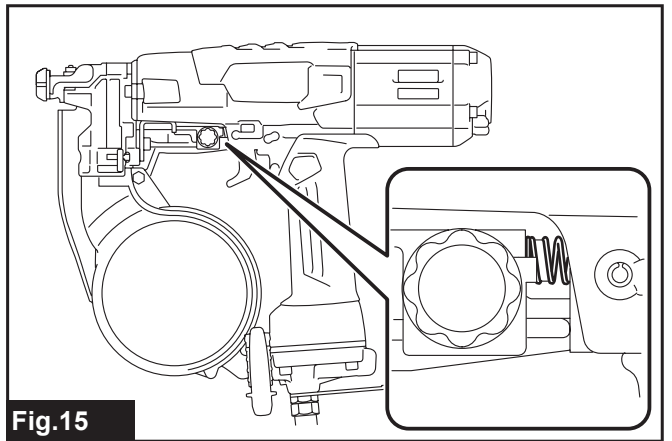
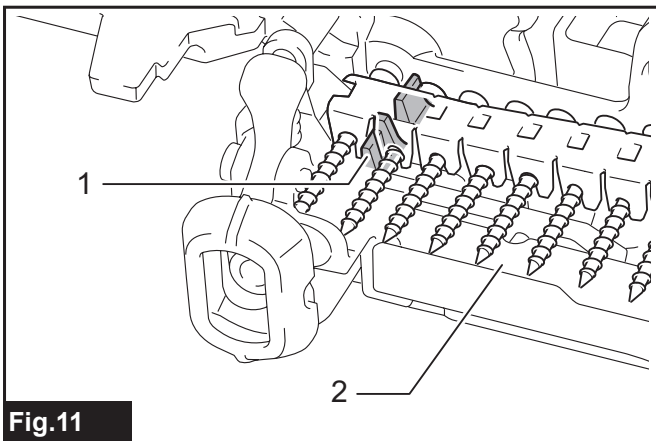
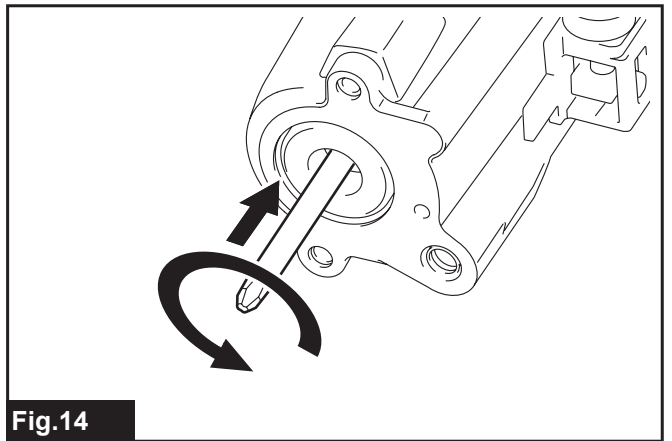
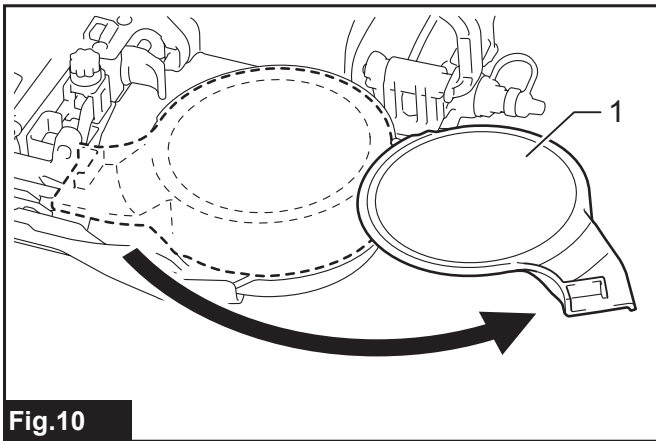
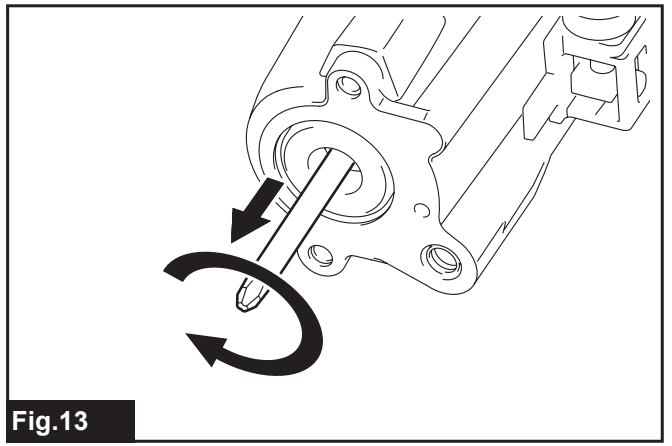
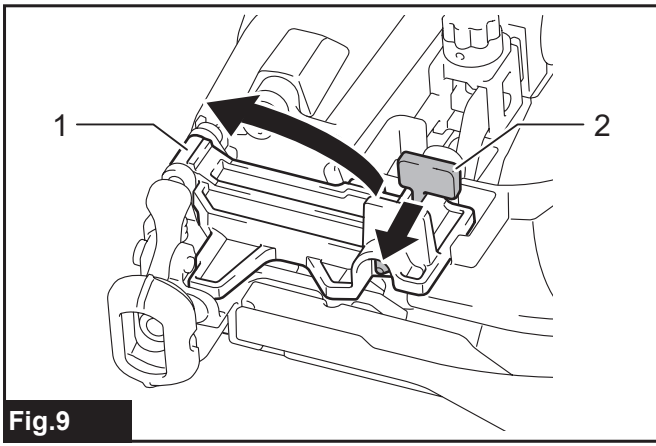


EN	Pneumatic Auto Feed Coil Screwdriver	INSTRUCTION MANUAL	5
PL	Pneumatyczna wkrętarka z magazynkiem	INSTRUKCJA OBSŁUGI	11
HU	Pneumatikus táras csavarbehajtó	HASZNÁLATI KÉZIKÖNYV	18
SK	Pneumatický skrutkovač s automatickým posuvom zvitku	NÁVOD NA OBSLUHU	25
CS	Pneumatický šroubovák s automatickým podavačem	NÁVOD K OBSLUZE	32
UK	Пневматичний гвинтоверт із котушкою та автоматичною подачею	ІНСТРУКЦІЯ З ЕКСПЛУАТАЦІЇ	39
RO	Șurubelniță cu bobină de alimentare automată, acționată pneumatic	MANUAL DE INSTRUCȚIUNI	46
DE	Pneumatischer Magazinschnellschrauber	BETRIEBSANLEITUNG	53

AR411HR







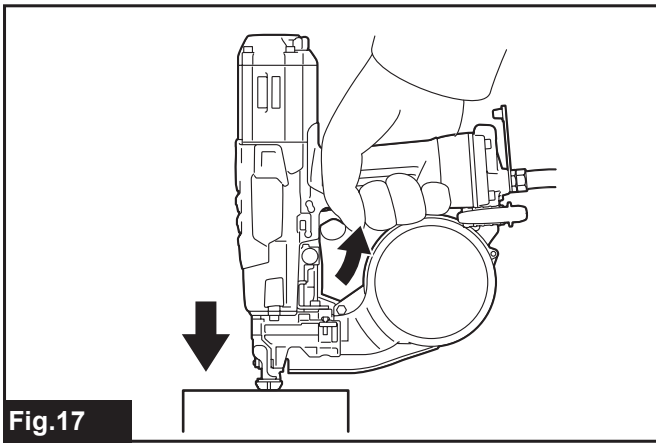


Fig.17

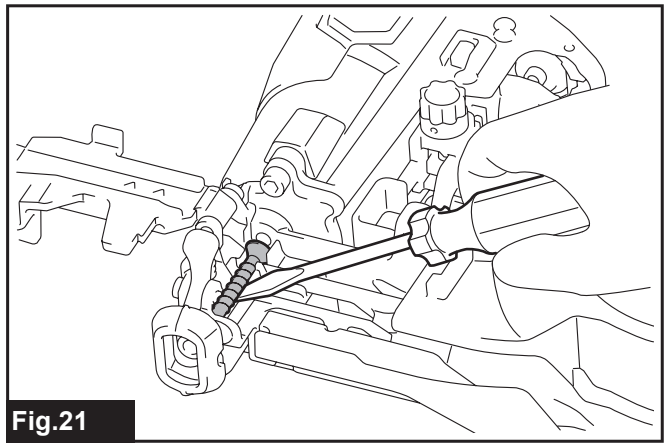


Fig.21

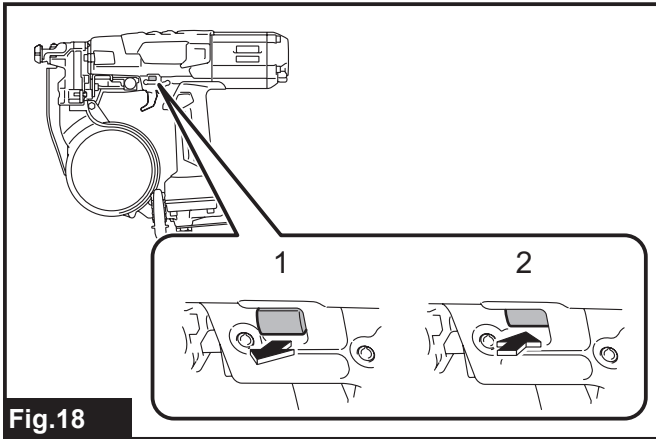


Fig.18

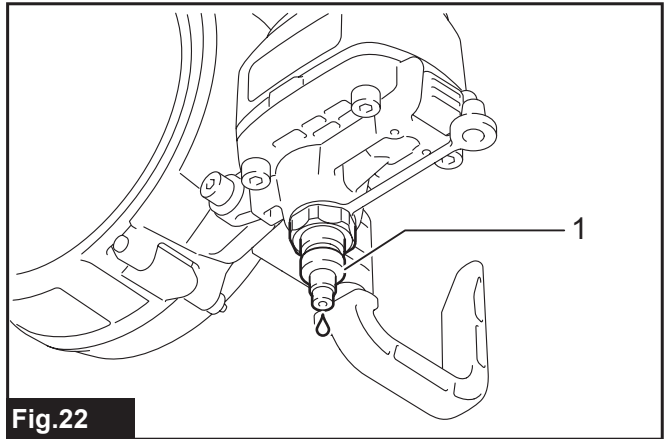


Fig.22

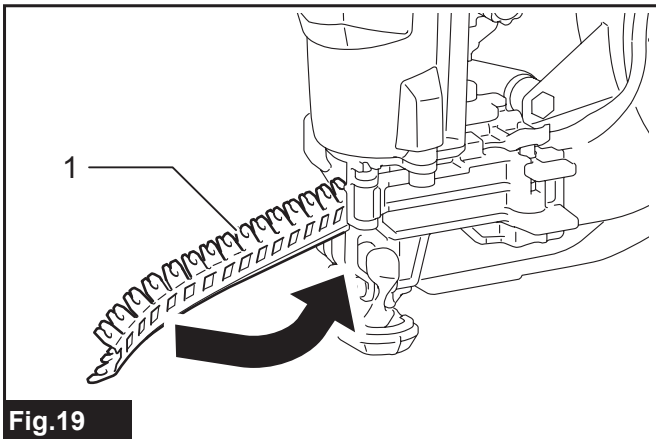


Fig.19

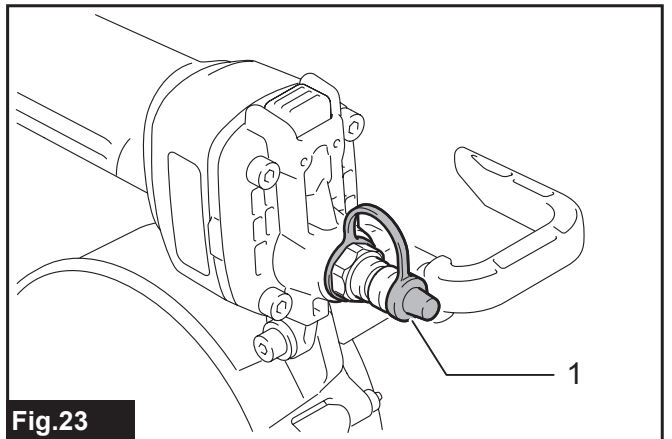


Fig.23

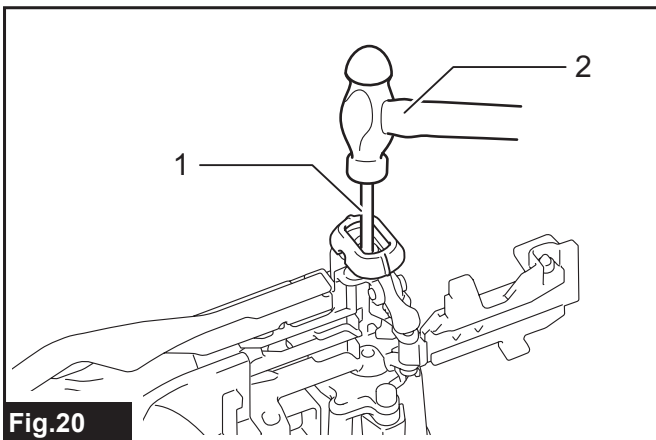


Fig.20

SPECIFIKACE

Model:	AR411HR
Tlak vzduchu	1,76 - 2,26 MPa (17,6 - 22,6 bar)
Délka šroubu	25–41 mm
Kapacita zásobníku	Vinuté páskované vruty 100 ks
Bezpečnostní zařízení	Systém kontaktního ramena
Seřízení hloubky	Otáčecí typ (rozsah seřízení: 6 mm)
Mechanismus podávání vrutů	Systém pístového podávání
Minimální průměr hadice	5,0 mm
Olej pro pneumatické nářadí	ISO VG32 nebo ekvivalentní
Rozměry (D × Š × V) (s háčkem)	276 mm × 120 mm × 316 mm
Hmotnost netto	2,0 kg

- Vzhledem k neustálému výzkumu a vývoji podléhají zde uvedené specifikace změnám bez upozornění.
- Specifikace se mohou pro různé země lišit.
- Hmotnost podle EPTA-Procedure 01/2003

Symbols

Níže jsou uvedeny symboly, se kterými se můžete při použití nářadí setkat. Je důležité, abyste dříve, než s ním začnete pracovat, pochopili jejich význam.



Přečtěte si návod k obsluze.



Noste ochranné brýle.



Nepoužívat na lešeních a žebřících.

Účel použití

Nářadí je určeno k připevňování sádkartonových desek.

Hlučnost

Typická vážená hladina hluku (A) určená podle normy EN792:

Hladina akustického tlaku (L_{pA}): 78 dB(A)

Nejistota (K): 3 dB(A)

Hladina hluku při práci může překročit hodnotu 80 dB (A).

VAROVÁNÍ: Používejte ochranu sluchu.

Vibrace

Celková hodnota vibrací určená dle normy EN792:

Emise vibrací (a_h): 2,5 m/s² nebo méně

Nejistota (K): 1,5 m/s²

POZNÁMKA: Hodnota deklarovaných emisí vibrací byla změřena standardní zkušební metodou a dá se použít k porovnání nářadí mezi sebou.

POZNÁMKA: Hodnotu deklarovaných emisí vibrací lze také použít k předběžnému posouzení míry expozice vibracím.

VAROVÁNÍ: Emise vibrací při používání elektrického nářadí ve skutečnosti se mohou od hodnoty deklarovaných emisí vibrací lišit v závislosti na způsobech použití nářadí.

VAROVÁNÍ: Nezapomeňte stanovit bezpečnostní opatření na ochranu obsluhy podle odhadu expozice ve skutečných podmínkách použití. (Vezměte přitom v úvahu všechny části provozního cyklu, tj. kromě doby zátěže například doby, kdy je nářadí vypnuté a kdy běží naprázdno.)

Prohlášení ES o shodě

Pouze pro evropské země

Společnost Makita prohlašuje, že následující zařízení:
Popis zařízení: Pneumatický šroubovák s automatickým podavačem

Č. modelu / typ: AR411HR

Vyhovuje následujícím evropským směrnici:
2006/42/EC

Zařízení bylo vyrobeno v souladu s následující normou či normativními dokumenty: EN792, EN ISO 11148
Technická dokumentace dle 2006/42/EC je k dispozici na adrese:

Makita, Jan-Baptist Vinkstraat 2, 3070, Belgie
26.5.2015

Yasushi Fukaya

Yasushi Fukaya

Ředitel

Makita, Jan-Baptist Vinkstraat 2, 3070, Belgie

Bezpečnostní výstrahy k pneumatickému šroubováku

VAROVÁNÍ: VÝSTRAHA Přečtěte si všechna bezpečnostní upozornění a pokyny. Zanedbání dodržování výstrah a pokynů může mít za následek vážné zranění, úraz elektrickým proudem nebo vznik požáru.

Všechna upozornění a pokyny si uschovejte pro budoucí potřebu.

V zájmu osobní bezpečnosti, správné obsluhy a údržby si před používáním nářadí přečtěte tento návod k obsluze.

Všeobecná bezpečnostní pravidla

1. **Nedovolte, aby nářadí používaly nevyškolené osoby.**
2. **Žerty stranou. S nářadím nakládejte jako s pracovním zařízením.**
3. **Nepracujte pod vlivem alkoholu, léků atp.**
4. **Nářadí nikdy nepozměňujte.**
5. **Nepoužívejte poškozené elektrické nářadí.**
6. **Nevyhazujte tento návod k obsluze. Obsluha si musí přečíst pokyny a pochopit jejich význam.**

Osobní ochranné pomůcky

► Obr.1

1. **Vždy noste ochranné brýle k ochraně zraku před prachem či zraněním spojovacím materiálem.**
▲VÝSTRAHA: Za vynucení používání bezpečnostních ochranných brýlí obsluhou nářadí či jinými osobami v bezprostřední blízkosti pracoviště odpovídá zaměstnavatel.
Pouze Austrálie a Nový Zéland
Vždy noste ochranné brýle a obličejový štít k ochraně zraku před prachem či zraněním spojovacím materiálem. Bezpečnostní brýle a obličejový štít musí vyhovovat požadavkům normy AS/NZS 1336.
2. **K ochraně před hlukem používejte ochranu sluchu a noste helmu. Používejte rovněž lehký avšak nikoli volný oděv. Rukávy by mely být zapnuty nebo vyhrnuty. Nenoste žádné vázanky.**
3. **Vždy si chraňte ruce vhodnými rukavicemi.**
4. **Pokud se během provozu nářadí vytváří prach nebo páry, používejte respirátor. Pokud možno regulujte zdroj emisí.**

Bezpečnost na pracovišti

1. **Udržujte na pracovišti pořádek a dbejte, aby bylo dobře osvětlené.** Nepořádek a nedostatek světla mohou zapříčinit úraz.
2. **Nepracujte s elektrickým nářadím ve výbušném prostředí, například na místech s výskytem hořlavých kapalin, plynů nebo prachu.** Elektrické nářadí produkuje jiskry, které mohou způsobit vznícení prachu nebo par.
3. **Během činnosti s elektrickým nářadím udržujte děti a přihlížející v dostatečné vzdálenosti.** Rozptylování může způsobit ztrátu kontroly.
4. **Zajistěte dostatečné osvětlení pracoviště.**

5. **Existují-li místní předpisy týkající se hluku, bude třeba jim vyhovět a udržet hladinu hluku v předepsaných mezích. V určitých případech bude třeba k omezení hluku použít hrazení.**
6. **Nepoužívejte nářadí v omezeném prostoru.** Při použití v takovýchto místech může dojít k rozdrčení rukou mezi nářadím a dílcem.
7. **Dávejte pozor, kam šlapete. Dávejte pozor, abyste nezakopli o vzduchovou hadici. Dále si uvědomte, že se v důsledku použití nářadí mohou povrchy stát kluzkými.**
8. **V prašném prostředí směřujte výfuk tak, aby se minimalizovalo zvedání prachu.**

Bezpečnostní zařízení

1. **Před uvedením do provozu se ujistěte, že jsou plně funkční všechny bezpečnostní systémy.** Nářadí se nesmí uvést do chodu pouze stisknutím spouště ani samotným přitisknutím kontaktního ramene ke dřevu. Nářadí musí pracovat pouze v případě provedení obou činností současně. Proveďte kontrolu bezchybného provozu bez spojovacího materiálu a s podávacím prvkem ve zcela vytažené poloze.
2. **Nehrajte si s kontaktním prvkem: zabraňuje náhodnému spuštění, a proto musí zůstat na místě a nesmí být odejmut.** Velmi nebezpečné je také zajištění spouště v poloze ON (ZAP.). Nikdy se nepokoušejte spoušť zafixovat. S nářadím nepracujte, pokud je některá část ovládacích prvků zařízení nefunkční, odpojená, pozměněná nebo jestliže nepracuje správně.
3. **Nepokoušejte se fixovat kontaktní prvek v sepnuté poloze páskou či drátem.** Může dojít ke smrtelnému či velmi vážnému zranění.
4. **Kontaktní prvek vždy kontrolujte podle pokynů v této příručce.** Při nesprávné funkci bezpečnostního mechanismu může dojít k náhodnému vystřelení spojovacích prvků.

Plnění spojovacím materiálem

1. **Do nářadí nekládejte spojovací prvky, jestliže je aktivován některý z ovládacích prvků.**
2. **Používejte spojovací materiál určený v této příručce.** Použití jakéhokoli jiného spojovacího materiálu může způsobit poruchu nářadí.

Zdroj energie

1. **Nářadí nikdy nepřipojujte k vedení stlačeného vzduchu, jehož tlak by mohl více než o 10 % přesáhnout odpovídající rozsah tlaku nářadí stanovený v tabulce „SPECIFIKACE“.** Zajistěte, aby hodnota tlaku dodávaného systémem stlačeného vzduchu nepřekročila odpovídající rozsah tlaku nářadí. Tlak vzduchu nastavte zpočátku na nižší hodnotu než udává odpovídající rozsah.
2. **S nářadím pracujte při nejnižším možném tlaku vyžadovaném pro danou aplikaci, abyste zamezili zbytečně vysoké hladině hluku, zvýšenému opotřebení a následným poruchám.**
3. **Nářadí nikdy nepoužívejte jinak než se stlačeným vzduchem.** Použití plynu v tlakové nádobě (oxid uhličitý, kyslík, dusík, vodík, vzduch atd.) nebo hořlavého plynu (vodík, propan, acetylén atd.) pro pohon nářadí vyvolá výbuch zařízení a způsobí vážná zranění.

4. **V následujících situacích vždy odpojte vzduchovou hadici a vyjměte všechny spojovací prvky:**
 - zůstane-li nářadí bez dozoru,
 - před prováděním jakékoli údržby či oprav,
 - před vytahováním zaseknutého hřebíku,
 - před přemísťováním nářadí na nové místo.
5. **Používejte pouze olej pro pneumatické nářadí určený v této příručce.**
6. **Nikdy nepoužívejte vzduchovou hadici bez funkce zajištění.** Po neúmyslném odpojení vzduchové hadice se může hadice začít nebezpečně pohybovat, když se náhle uvolní stlačený vzduch.

Bezpečnost práce

1. **Před použitím vždy zkontrolujte celkový stav nářadí a přesvědčte se, zda nejsou povoleny šrouby. V případě nutnosti spoje dotáhněte.**
2. **S nářadím zacházejte opatrně. V nářadí je vysoký tlak, jenž může být v důsledku prasknutí při hrubém zacházení nebezpečný (při upuštění či prudkém nárazu). Do nářadí nic nevyřezávejte a nevyřývejte.**
3. **Jestliže na nářadí zpozorujete chybnou funkci nebo něco neobvyklého, okamžitě přerušete práci.** Nesprávně fungující nářadí nesmí být používáno.
4. **Nemiřte ústím na nikoho v blízkosti. Před ústí nářadí nedávejte ruce a nohy.**
5. **Vždy předpokládejte, že nářadí obsahuje spojovací prvky.**
6. **Nářadím nikdy nemiřte na sebe ani na jiné osoby, ať už zařízení spojovací materiál obsahuje či nikoli.**
7. **Při práci nespěchejte a nepoužívejte násilí. S nářadím zacházejte opatrně.**
8. **Nářadí neaktivujte, dokud nebude pevně umístěno na zpracovávaném dílci.**
9. **Nářadí nikdy nedejte ani nepřenašejte s prstem na spoušti ani je takto nikomu nepodávejte.** Náhodné nastřelení může způsobit vážné zranění.
10. **Hřebíkovačky označené symbolem „Nepoužívat na lešeních a žebřících“ nikdy nepoužívejte pro určité práce, například:**
 - jestliže přemístění z jednoho pracoviště na jiné vyžaduje použití lešení, schodů, žebříků nebo žebříkovitých konstrukcí, např. střešních latí;
 - k uzavírání krabic či beden;
 - k montáži bezpečnostních transportních systémů, např. na vozidlech a vagonech.
11. **Pečlivě zkontrolujte stěny, stropy, podlahy, střešní krytinu, atd., aby nedošlo ke zranění elektrickým proudem, úniku plynu, výbuchu nebo jiným nehodám způsobeným nastřelením vodičů pod proudem, potrubí nebo plynových trubek.**
12. **Nářadí nepoužívejte k upevňování elektrických kabelů.** Není určena pro práci na elektroinstalaci a mohla by porušit izolaci elektrických kabelů a způsobit tak úraz elektřinou nebo požár.
13. **Dbejte na správný postoj a udržujte dobrou rovnováhu s nářadím.** Zajistěte, aby se při práci na vyvýšených místech nikdo nenacházel pod vámi a jestliže dochází k prudkému cukání či zachytávání, zabezpečte vzduchové hadice.
14. **Na střeších a v jiných vyvýšených místech nastřelujte při pohybu vpřed.** Při nastřelování s couváním zpět můžete snadno ztratit půdu pod nohama. Při nastřelování do svislých ploch pracujte shora dolů. Budete tak pracovat s menší námahou.
15. **Jestliže omylem zasáhnete místo s jiným spojovacím prvkem nebo se sukem ve dřevě, spojovací prvek se ohne nebo se nářadí může zaseknout. Spojovací prvek může být vymrštěn a mohl by někoho zasáhnout nebo může dojít k nebezpečné reakci samotného nářadí. Spojovací prvky proto rozmíst'ujte pečlivě.**
16. **Nářadí naplněné hřebíky ani vzduchový kompresor pod tlakem neopouštějte dlouho venku na slunci. Zajistěte, aby v místě, kam nářadí odkládáte, nedošlo ke vniknutí prachu, písku, třísek či jiných cizích těles.**
17. **Nikdy nenastřelujte současně z vnitřní i vnější strany.** Spojovací prvky mohou projít či prolétnout naskrz a představují tak vážné nebezpečí.
18. **Při šroubování dbejte zvýšené opatrnosti.** Vadný dílec, příslušenství nebo dokonce samotné nářadí se mohou snadno změnit v projektily pohybující se vysokou rychlostí.
19. **Vždy zajistěte, aby byl dílec bezpečně upevněn.**
20. **Vždy udržujte ruce z dosahu vodítka nastřelovače. Otáčející se šroubovací bit a vrut mohou jednoduše proniknout rukavicemi a způsobit vážné poškození nebo zlomeniny prstů.**
21. **Držte nářadí správným způsobem. Buďte připraveni, abyste byli schopni kompenzovat normální nebo náhlé pohyby, a mějte k dispozici obě ruce.**
22. **Během práce vždy zaujměte pohodlnou polohu a bezpečný postoj. Změna polohy během dlouhodobé práce pomáhá snížit nepohodlí a únavu.** Pokud pocítíte příznaky, jako přetrvávající nebo opakující se nepohodlí, bolest, brnění, znečítlivění, pálení nebo únavu, poradte se s kvalifikovaným zdravotníkem.
23. **Při šroubování se nedotýkejte vodítka nastřelovače.** Takovéto počínání zvyšuje nebezpečí řezných ran, popálenin nebo zranění v důsledku vibrací.
24. **Vystavení se vibracím může způsobit poškození nervů a zásobování rukou a paží krví. Dodržujte následující opatření pro prevenci zranění vašeho těla.**
 - Vždy držte nářadí lehkým, ale bezpečným stiskem.
 - Provádějte pravidelně údržbu a dle potřeby výměnu spotřebních dílů, aby se snížila úroveň vibrací.
 - Nesměřujte chladný vzduch přímo na ruce. Udržuje ruce suché a teplé. Při práci v chladném prostředí používejte teplý oděv.

Servis

1. **Vyčištění a údržbu proveďte ihned po skončení práce.** Nářadí udržujte v perfektním stavu. Promazáním pohyblivých částí zabráníte korozi a minimalizujete opotřebení třením. Z dílů setřete veškerý prach.
2. **Elektrické nářadí je nutné pravidelně kontrolovat, zda jsou přítomny štítky s jmenovitými hodnotami a značkami. V případě potřeby se obraťte na výrobce a požádejte o výměnu označení.**
3. **O pravidelnou prohlídku požádejte autorizované servisní středisko Makita.**
4. **V rámci zachování BEZPEČNOSTI a SPOLEHLIVOSTI výrobku musí být údržba a opravy svěřeny autorizovaným servisním střediskům Makita používajícím vždy náhradní díly Makita.**

TYTO POKYNY USCHOVEJTE.

VAROVÁNÍ: NEDOVOLTE, aby pohodlnost nebo pocit znalosti výrobku (získaný na základě předchozího použití) vedl k zanedbání dodržování bezpečnostních pravidel platných pro tento výrobek. NESPRÁVNÉ POUŽÍVÁNÍ či nedodržení bezpečnostních pravidel uvedených v tomto návodu k obsluze může způsobit vážné zranění.

INSTALACE

Výběr vzduchové hadice

UPOZORNĚNÍ: Nízký výkon kompresoru, dlouhá vzduchová hadice nebo její malý průměr mohou ve vztahu k frekvenci šroubování způsobit pokles výkonu nářadí.

Použijte vysokotlakou vzduchovou hadici. K zajištění nepřetržitého výkonného šroubování použijte co nejsilnější a co nejkratší vzduchovou hadici.

► Obr.2

Mazání

Před a po použití naneste na vzduchovou přípojku dvě nebo tři kapky oleje pro pneumatické nářadí. Po nanesení oleje připojte vzduchovou hadici a zašroubujte několik vrtů, aby bylo zajištěno správné promazání.

► Obr.3: 1. Vzduchová přípojka

POPIS FUNKCÍ

UPOZORNĚNÍ: Před nastavováním či kontrolou funkčnosti nářadí se vždy ujistěte, že je odpojená vzduchová hadice a není „nabitý“ spojovací prvek.

Regulátor hloubky šroubování

UPOZORNĚNÍ: Před nastavením hloubky šroubování vždy odpojte vzduchovou hadici.

Toto nářadí je vybaveno regulátorem k seřízení hloubky zapuštění vrutu. Otáčením regulátoru změňte hloubku zapuštění. Rozsah nastavení hloubky šroubování je 6 mm. Jedna otáčka seřizovače představuje zvětšení/zmenšení hloubky o přibližně 0,8 mm.

► Obr.4: 1. Hlubší 2. Mělič

Dle potřeby nastavte hloubku šroubování.

► Obr.5: 1. Příliš velká hloubka šroubování (otočte ve směru hodinových ručiček) 2. Vhodná hloubka 3. Příliš malá hloubka šroubování (otočte proti směru hodinových ručiček)

Háček

UPOZORNĚNÍ: Při použití háčku nebo změně jeho polohy vždy odpojte vzduchovou hadici. Neupevňujte háček k opasku apod. Při pádu se může nářadí omylem spustit a způsobit zranění.

UPOZORNĚNÍ: Ujistěte se, zda je háček řádně připevněn k nářadí. Pokud není nářadí upevněné, může omylem upadnout a způsobit zranění.

Háček je vhodný k dočasnému zavěšení nářadí. Zatlačte na dolní část a otočte háček. Háček lze otočit o 90°. Montážní stranu háčku lze vyměnit. Odmontujte šroub upevňující háček a změňte směr.

► Obr.6

Přepínač režimu šroubování

Toto nářadí je vybaveno dvěma typy režimu šroubování. Při volbě režimu šroubování se odkažte na níže uvedené tabulku. Optimální režim šroubování se liší podle materiálu dílce. Zcela otočte knoflík, dokud neklikne v poloze požadovaného režimu.

► Obr.7: 1. Knoflík

Délka vrutu/ Materiál		25 mm	28 mm	32 mm	41 mm
Podklad s oce- lovým plechem	0,8 mm tlustý	②	②	-	①
	0,6 mm tlustý	②	②	-	①
	0,4 mm tlustý	①	①	-	①
Dřevěný podklad		①	①	①	①

Při práci na běžném sádkartonu jsou vhodné tloušťky 9,5 mm, 12,5 mm a 15 mm.

POZOR: Nepoužívejte nářadí s přepínačem režimu šroubování v poloviční poloze. V opačném případě může dojít k poškození nářadí a nemusíte dosáhnout požadovaného výkonu.

POZOR: S tímto nářadím nelze pracovat na podkladu s ocelovým plechem o tloušťce větší než 0.8 mm. Uvědomte si také, že vruty nelze zašroubovat do podkladu z vrstveného ocelového plechu.

POZOR: Vždy používejte originální vruty Makita v pásech.

POZNÁMKA: Pro obvyklé činnosti se doporučuje volit režim ①. Pokud vruty nelze našroubovat kvůli nedostatku výkonu, nastavte režim ②.

Vzduchový odstraňovač prachu

⚠ UPOZORNĚNÍ: Nemiřte výstupním otvorem vzduchového odstraňovače prachu na jiné osoby. Udržujte ruce a nohy mimo oblast výstupního otvoru. Při nahodilém stisknutí tlačítka vzduchové odstraňovače prachu může dojít k zranění.

⚠ UPOZORNĚNÍ: Před použitím vzduchového odstraňovače prachu vždy zkontrolujte okolí. Vyfouknutý prach nebo předměty mohou zasáhnout další osoby.

⚠ UPOZORNĚNÍ: Nezapojujte ani neodpojujte vzduchovou hadici, když je stisknuté tlačítko vzduchového odstraňovače prachu.

Vzduch přiváděný do nářadí lze také použít pro odstraňování prachu. Pracovní prostor můžete vyčistit stisknutím tlačítka na konci rukojeti.

► Obr.8: 1. Tlačítko

POZOR: Po použití vzduchového odstraňovače prachu se šroubovací síla nářadí dočasně sníží. V takovémto případě počkejte, než se tlak vzduchu obnoví.

POZOR: Pokud chcete použít vzduchový odstraňovač prachu okamžitě po nanesení oleje, proveďte zkušební vyfouknutí. Může dojít k rozprášení oleje spolu se vzduchem.

SESTAVENÍ

⚠ UPOZORNĚNÍ: Před prováděním jakékoli práce na nářadí se vždy ujistěte, že je odpojená vzduchová hadice a není „nabitý“ spojovací prvek.

Plnění nářadí vruty

1. Odpojte vzduchovou hadici.
2. Stiskněte páčku dolů a otevřete dvířka.
► Obr.9: 1. Dvířka 2. Páčka
3. Otevřete víko zásobníku.
► Obr.10: 1. Víko zásobníku

4. Do zásobníku vložte vruty. Nastavte první vrut do podávacího zubu. Pokud šroubovací bit brání nastavení prvního vrutu, otočte nářadí hlavou dolů (hrot vrutu nahore). To vrátí šroubovací bit do požadované polohy.

► Obr.11: 1. Podávací zub 2. Kanálek vrutu

5. Vložte zbytek vrutů do šroubového kanálu a zavřete víko zásobníku.

6. Dvířka pomalu zavřete, až páčka zcela zapadne.

Výměna šroubovacího bitu

1. Odmontujte šrouby na vodítku nastřelovače a zásobníku pomocí šestihranného klíče a poté vyjměte vodítko nastřelovače z těla.

► Obr.12: 1. Jednotka vodítka nastřelovače
2. Pružina 3. Těsnění 4. Tělo

POZOR: Dávejte pozor, aby se neztratily pružiny, těsnění a šrouby. Při demontáži jednotky vodítka nastřelovače mohou tyto součásti vypadnout.

2. Vytahujte šroubovací bit a zároveň jím otáčejte ve směru hodinových ručiček. Šroubovací bit se tímto demontuje. K otáčení bitu můžete použít kleště, ale nesvírejte přímo hrot bitu.

► Obr.13

3. Vložte nový šroubovací bit, tlačte jej dovnitř a zároveň jím otáčejte proti směru hodinových ručiček. Zkontrolujte, zda se závit šroubovacího bitu zachytily v základně.

► Obr.14

POZNÁMKA: Šroubovací bit lze otáčet bez omezení. Šroubovací bit přestaňte otáčet po jeho zajištění.

4. Zatlačte šroubovací bit na doraz. Připevněte jednotku vodítka nastřelovače k tělu a zajistěte šrouby.

► Obr.15

POZOR: Před připevněním jednotky vodítka nastřelovače zkontrolujte, zda se těsnění a pružiny vrátily do původní polohy. Dále si uvědomte, že je pružina na základně spouště instalována rovně, jak je znázorněno na obrázku.

PRÁCE S NÁŘADÍM

Šroubování

⚠ UPOZORNĚNÍ: Používaný tlak vzduchu musí být v rozsahu 1,76 - 2,26 MPa. Nešroubujte opakovaně na vruty, jež byly již zašroubovány.

⚠ UPOZORNĚNÍ: Nešroubujte opakovaně vruty na horní stranu dříve zašroubovaného vrutu. Nářadí nefunguje jako rázový utahovák, takže je nutné vyvinout přiměřený tlak.

⚠ UPOZORNĚNÍ: Při nedostatečném přitlačení kontaktního ramena může dojít k mělkému zapuštění do dílce nebo může vrut projít ven.

⚠ UPOZORNĚNÍ: Kontaktní rameno vždy přitlačte v pravém úhlu k dílci a pak zašroubujte vrut. Aby bylo zaručeno správné zašroubování vrutu, doporučuje se používat přerušované šroubování.

1. Lehce přitiskněte konec kontaktního ramene na dílec.

► Obr.16: 1. Kontaktní rameno

2. Vytáhněte spoušť a držte ji, dokud nářadí nepřestane pracovat. Pokud spoušť uvolníte příliš brzy, vrut se nemusí zcela zašroubovat do dílce (do zapuštěné polohy) nebo může dojít k narušení podávání vrutů.

► Obr.17

Změna metody šroubování

Toto nářadí využívá dvě metody šroubování; přerušované šroubování a nepřetržitě šroubování.

► Obr.18: 1. Přerušované šroubování 2. Nepřetržitě šroubování

Přerušované šroubování

Při přerušovaném šroubování se zašroubuje pouze jeden vrut po stlačení kontaktního ramena oproti dílci při vytažené spoušti. Chcete-li zašroubovat další vrut, uvolněte spoušť, znovu ji vytáhněte a zároveň zatlačte kontaktní rameno oproti dílci.

Nepřetržitě šroubování

Po vytažení spouště můžete vruty zašroubovat zatlačením kontaktního ramena oproti dílci.

Přeříznutí spojeného pásu

⚠ UPOZORNĚNÍ: Před vyjmutím spojeného pásu vždy odpojte vzduchovou hadici od nářadí.

Při použití vrutů v pásu se spojený pás vysunuje z vodítka nastřelovače s tím, jak šroubujete vruty. Odtrhněte vysunutý pás jeho zkroucením, jak je znázorněno na obrázku.

► Obr.19: 1. Vysunutý spojený pás

ÚDRŽBA

⚠ UPOZORNĚNÍ: Před kontrolou a údržbou od nářadí vždy odpojte vzduchovou hadici.

POZOR: Nikdy nepoužívejte benzín, benzen, ředidlo, alkohol či podobné prostředky. Mohlo by tak dojít ke změnám barvy, deformacím či vzniku prasklin.

Vyjmutí zaseknutých vrutů

1. Od nářadí odpojte vzduchovou hadici.
2. Otevřete dvířka a víčko zásobníku, poté odtrhněte spojený pás vrutů.
3. Vložte kovovou tyčku do otvoru vysunování vrutů a jemně na ni poklepejte kladívkem.
► Obr.20: 1. Kovová tyčka 2. Kladivo
4. Odstraňte zablokovaný vrut pomocí plochého šroubováku nebo jiného podobného nářadí.
► Obr.21

Vypouštění vody z nářadí

Odmontujte vzduchovou hadici od nářadí a umístěte nářadí tak, aby vzduchová přípojka směřovala k podlaze. Ponechte ji chvíli v této poloze, než se vypustí voda nahromaděná uvnitř nářadí.

► Obr.22: 1. Vzduchová přípojka

Skladování

Pokud nářadí nepoužíváte, vždy odpojte vzduchovou hadici od nářadí a připevněte víčko na vzduchovou přípojku. Pomocí vzduchového odstraňovače prachu odstraňte železný prach, který ulpěl na magnetu. Nářadí uložte na teplém a suchém místě.

► Obr.23: 1. Víčko

Údržba kompresoru a vzduchové hadice

Pro udržení optimálního výkonu nářadí a prevenci možných poruch dodržujte následující pokyny.

- Po každé činnosti vždy vypusťte nádrž kompresoru;
- Udržujte vzduchovou hadici z dosahu tepla (nad 60 °C / 140 °F);
- Udržujte vzduchovou hadici z dosahu chemikálií, jako jsou ředidla, silné kyseliny a zásady;
- Vzduchovou hadici vedte mimo překážky, jež by mohly být při práci nebezpečným způsobem zachyceny.
- Vzduchovou hadici vedte mimo ostré hrany a oblasti, jež by mohly způsobit jejich poškození či odírání.

K zachování BEZPEČNOSTI a SPOLEHLIVOSTI výrobku musí být opravy a veškerá další údržba či seřizování prováděny autorizovanými nebo továrními servisními středisky společnosti Makita s využitím náhradních dílů Makita.

VOLITELNÉ PŘÍSLUŠENSTVÍ

⚠ UPOZORNĚNÍ: Pro nářadí Makita popsané v tomto návodu doporučujeme používat následující příslušenství a nástavce. Při použití jiného příslušenství či nástavců může hrozit nebezpečí zranění osob. Příslušenství lze používat pouze pro stanovené účely.

Potřebujete-li bližší informace ohledně tohoto příslušenství, obraťte se na místní servisní středisko společnosti Makita.

- Vzduchová hadice
- Ochranné brýle
- Šroubovací bit
- Vinuté páskované vruty

POZNÁMKA: Některé položky seznamu mohou být k nářadí přibaleny jako standardní příslušenství. Přibalené příslušenství se může v různých zemích lišit.