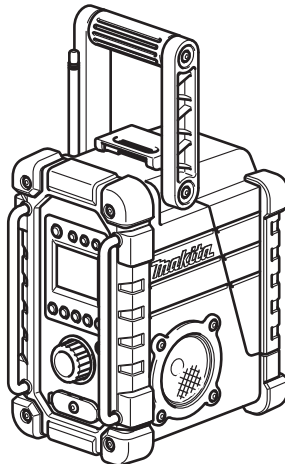
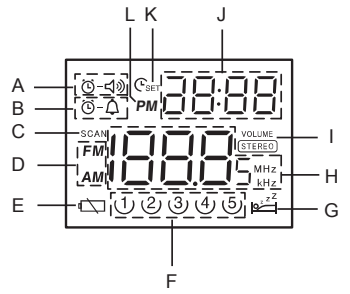
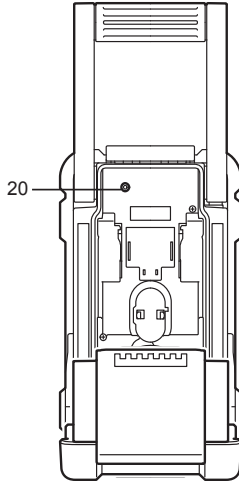
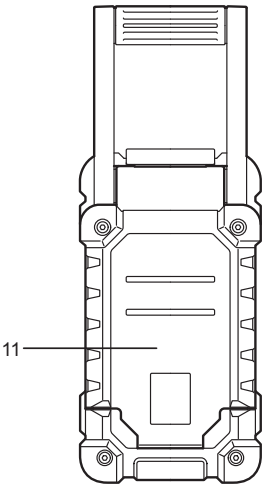
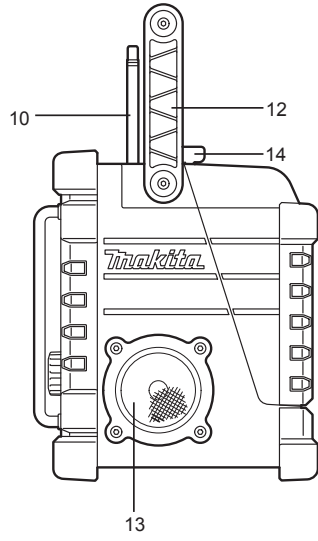
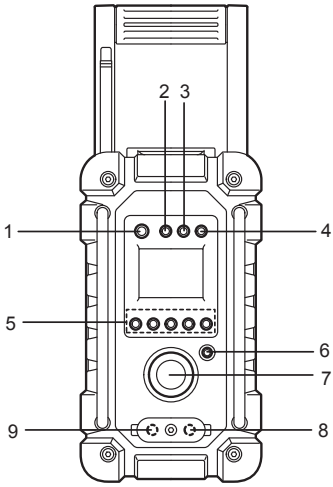


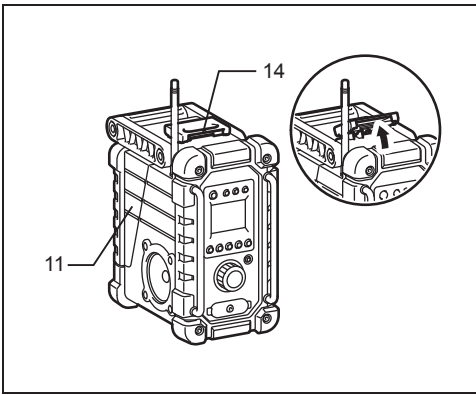


GB	Radio	Instruction manual
F	Radio	Manuel d'instructions
E	Radio	Manual de instrucciones

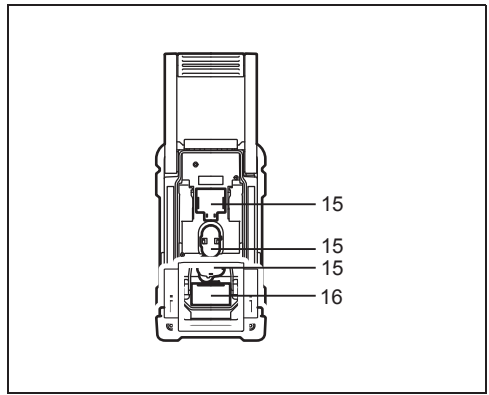
DMR102



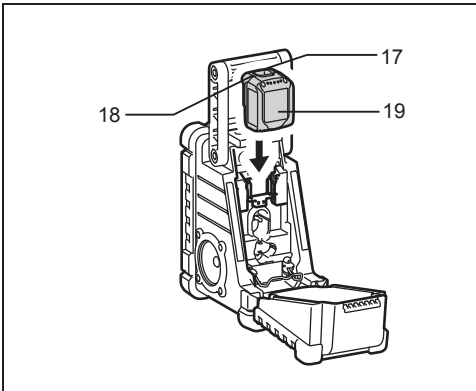




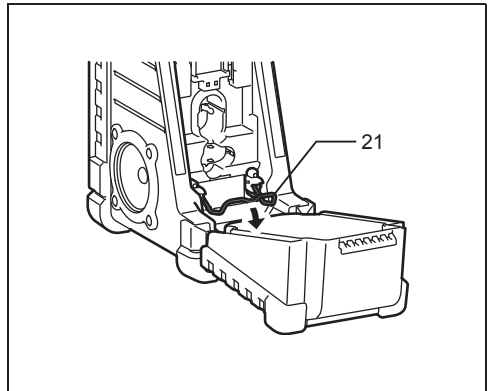
2



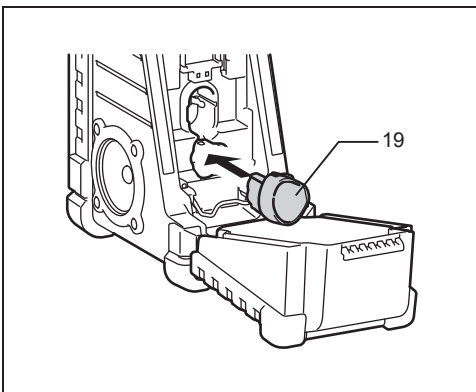
3



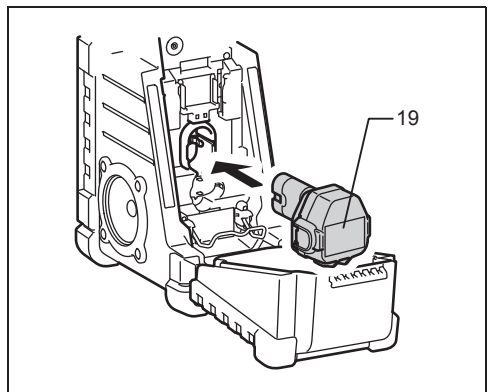
4



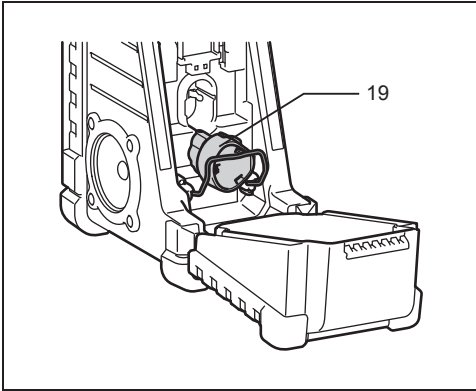
5



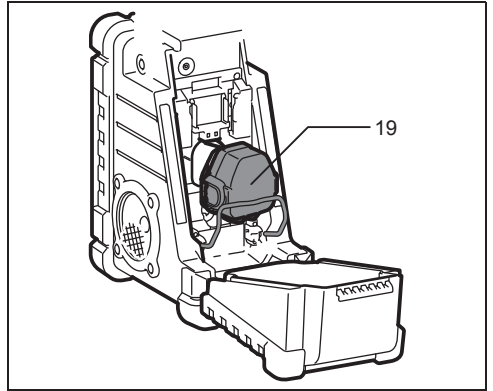
6



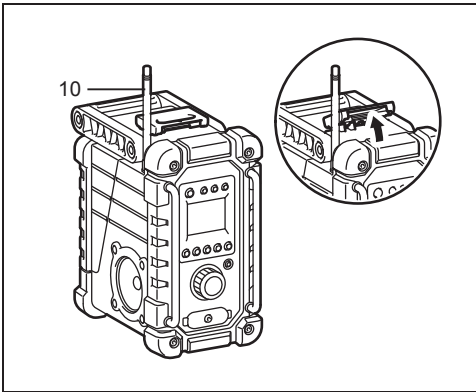
7



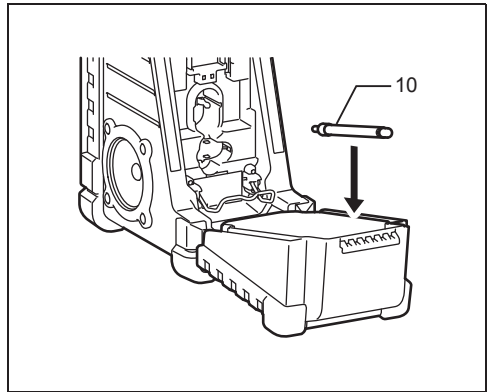
8



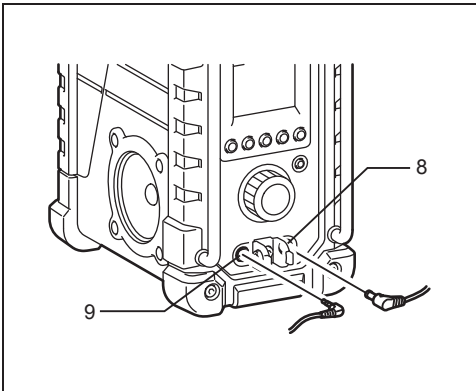
9



10



11



12

ČESKY (Původní návod)

DŮLEŽITÉ BEZPEČNOSTNÍ POKYNY



VAROVÁNÍ:

Při používání elektrického nářadí je třeba vždy dodržovat základní bezpečnostní opatření, aby se snížilo riziko požáru, úrazu elektrickým proudem a poranění osob.

1. Před použitím si pozorně prostudujte tento návod a také návod k nabíječce.
2. Čistěte pouze suchým hadříkem.
3. Nezakrývejte větrací otvory. Instalaci proveďte v souladu s pokyny výrobce.
4. Přístroj nainstalujte v blízkosti tepelných zdrojů, jako jsou radiátory, topné registry, kamna nebo jiné aparatury (včetně zesilovačů), které produkují teplo..
5. Používejte pouze doplňky/příslušenství uváděné výrobcem.
6. Při bouřce, nebo když nebudete přístroj delší dobu používat, odpojte jej ze zásuvky.
7. Bateriové rádio s integrovanými bateriemi nebo samostatný blok baterií musejí být nabíjeny pouze pomocí nabíječky, která je pro dané baterie specifikovaná. Nabíječka, která je vhodná pro jeden typ baterií, může u jiného typu představovat riziko požáru.
8. Do bateriového rádia používejte pouze specificky určené bloky baterií. Při použití jiných baterií hrozí nebezpečí požáru.
9. Když baterie nepoužíváte, dejte je mimo dosah jiných kovových předmětů, jako jsou kancelářské sponky, mince, klíče, hřebíky, šrouby či ostatní drobné kovové předměty, které by mohly vytvořit mezi svorkami vodivé spojení. Zkrat na bateriových svorkách může vyvolat jiskření, popálení nebo požár.
10. Zabraňte fyzickému kontaktu s uzemněnými plochami, jako jsou potrubí, chladiče, topné a chladicí prvky. Pokud je vaše tělo uzemněno, hrozí zvýšené riziko úrazu elektrickým proudem.
11. V nevhodných podmínkách může z baterie vytéci kapalina – zabraňte kontaktu! Pokud ke kontaktu s kapalinou náhodou dojde, opláchněte se vodou. Při zasažení očí vyhledejte navíc lékařskou pomoc. Kapalinu unikající z baterie může způsobit podráždění nebo poleptání.

ZVLÁŠTNÍ BEZPEČNOSTNÍ PRAVIDLA TENTO NÁVOD PEČLIVĚ ULOŽTE PRO AKUMULÁTOROVOU KAZETU

1. Před použitím akumulátorové kazety si prostudujte všechny pokyny a varovné symboly na (1) nabíječce baterií, (2) baterií a (3) výrobku používajícím baterie.
2. Akumulátorovou kazetu nerozebírejte.
3. Pokud se provozní doba příliš zkrátí, ihned zastavte provoz. Mohlo by dojít k přehřívání, případnému popálení, či dokonce výbuchu.
4. Pokud se elektrolyt dostane do očí, vypláchněte je čistou vodou a ihned vyhledejte lékařskou pomoc. Jinak by mohlo dojít ke ztrátě zraku.

5. Zabraňte zkratování akumulátorové kazety:
 - (1) Svorky nesmějí přijít do kontaktu s žádným vodivým materiálem.
 - (2) Akumulátorovou kazetu neskladujte v nádobě s jinými kovovými předměty, např. hřebíky, mincemi atd.
 - (3) Nevystavujte akumulátorovou kazetu vodě či dešti. Zkrat akumulátoru může zapříčinit vysoký proud, přehřívání, případné popálení a poruchu.
6. Nástroj a akumulátorovou kazetu neskladujte na místech, kde může teplota dosahovat či překračovat 50 °C (122 °F).
7. Akumulátorovou kazetu nevhazujte do ohně, ani když je vážně poškozena nebo zcela vypotřebená. Akumulátorová kazeta může v ohni explodovat.
8. Dávejte pozor, abyste akumulátor neupustili, a zabraňte nárazům.
9. Akumulátor, který spadl nebo byl vystaven nárazům, nepoužívejte. (Nikdy nepoužívejte poškozený akumulátor.)

Funkce:

- AM/FM stereo, PLL syntetizované
- Velký LCD displej s osvětlením
- Manuální / předem nastavené / ladění stanic
- Rotační ladění a ovládání hlasitosti
- 5 přednastavených stanic pro každé pásmo
- Čas a 2 budíky (rádio a bzučák HWS) s funkcí Snooze
- Nastavitelný časovač pro funkci Sleep (automatické vypnutí)
- Stereo reproduktory pro silný zvukový výkon
- Velmi robustní design
- Voděodolný do IPX 4
- Napájený jak akumulátorovým blokem Makita, tak dodávaným síťovým adaptérem

Vysvětlení celkového zobrazení (obr. 1)

Ovládací prvky:

1. Síťová funkce a funkce Sleep
2. Tlačítko pro pásmo a mono
3. Nastavení buzení rádiem
4. Nastavení buzení bzučákem
5. Paměť stanic
6. Automatické ladění a nastavení času
7. Knoflík pro ovládání automatického ladění / hlasitosti
8. Zásuvka DC IN
9. Vstupní kontakty (AUX IN1)
10. Snadno ohebná tyčová anténa
11. Příhrádka na akumulátory (pro hlavní a záložní baterie)
12. Rukojeť
13. Reproduktor
14. Zablokování příhrádky na akumulátory
15. Hlavní příhrádka na akumulátory
16. Příhrádka na záložní akumulátory
17. Červený indikátor
18. Tlačítko
19. Akumulátorová kazeta
20. Vstupní kontakty (AUX IN2)
21. Nosná tyč

LCD displej:

- A. Buzení rádiem
- B. Buzení bzučákem HWS
- C. Automatické ladění
- D. Zobrazení pásma
- E. Indikátor nízkého napětí akumulátoru
- F. Paměť stanice
- G. Stav funkcí Sleep a Snooze
- H. Frekvence
- I. Symbol stereo a hlasitost
- J. Hodiny
- K. Nastavený čas
- L. PM (odpoledne) pro hodiny

Vložení akumulátoru


Poznámka:


Záložní akumulátory ponechte v přihrádce, aby nedošlo ke ztrátě uložených dat v paměti nastavených stanic.

1. K uvolnění přihrádky na akumulátory vytáhněte zablokování. K dispozici je přihrádka pro hlavní a záložní akumulátor. **(obr. 2 a 3)**
2. Odstraňte kryt přihrádky záložního akumulátoru a vložte 2 nové akumulátory UM-3 (velikost AA). Zajistěte, aby byly akumulátory vyrovnány podle polaritý zobrazené v přihrádce. Vraťte zpět kryt přihrádky na akumulátor.
3. Po vložení záložních akumulátorů vložte do rádia hlavní akumulátorový blok. Vhodné akumulátorové bloky pro toto rádio jsou uvedeny v následující tabulce.

V následujících tabulkách je uvedena provozní doba pro jedno nabití.

Napětí akumulátorové kazety						NA VÝSTUPU REPRODUKTORU =50mW +50mW Jednotka: hodina
7,2 V	9,6 V	10,8 V	12 V	14,4 V	18 V	
BL7010						cca 7,0
	PA09		PA12	PA14	PA18	cca 8,0
	9050		1250	1450	1850	
	9051		1251	1452	1852	
	9100		1200	1420	BL1815	
	9120	BL1014	1220	BL1415		
	9100A		1200A			cca 10,0
				BL1415N	BL1815N	
	9102		1202	1422	1822	cca 12,5
	9122		1222	BH1420	BL1820	
	9102A		1202A			
	BH9020		BH1220			
	BH9020A		BH1200C			
	9134		1234	1434	1834	cca 16,5
				BH1427		cca 17,0
	9135		1235	1435	1835	cca 19,0
				1435F	BL1830	
			1235F	BL1430		
	BH9033		BH1233	BH1433		cca 21,0
	BH9033A		BH1233C			
				BL1440	BL1840	cca 27,0
				BL1450	BL1850	cca 33,0

 : násuvný akumulátor

 : posuvný akumulátor

Poznámka: Tabulka uvádějící provozní doby akumulátoru je jen pro informaci. Skutečná provozní doba se může lišit podle typu akumulátoru, stavu nabití a prostředí, kde je akumulátor používán.



VAROVÁNÍ:

Nepoužívejte dvě hlavní baterie najednou.

3-1. Vložení a odstranění kazety posuvného akumulátoru (obr. 4)

- K nasazení akumulátorové kazety musíte jazyk akumulátorové kazety vyrovnat na drážku v krytu a posunout do požadované polohy. Kazetu vždy zasuňte tak, aby s kliknutím zaskočila na místo.

- Je-li vidět červená oblast (indikátor) nahoře na tlačítku, pak kazeta ještě úplně nezaskočila. Kazetu vložte tak, aby nebyla červená oblast (indikátor) již vidět. V opačném případě může kazeta z přístroje nedopatřením vypadnout a poranit vás nebo vedle stojící osoby.
- Při nasazování kazety nepoužívejte násilí. Pokud nejde kazetu bez problémů zasunout, není správně nasazena.
- K odstranění akumulátorové kazety musíte posunout tlačítko na přední straně kazety a současně vysunovat akumulátorovou kazetu z přístroje nebo stisknout tlačítka na obou stranách kazety.




VAROVÁNÍ:

Nepoužívejte dva hlavní akumulátory najednou.


3-2. Vložení a odstranění kazety násuvného akumulátoru (obr. 5 až 9)

- Zatáhněte za nosnou tyč, abyste mohli akumulátor dosadit na kontakty.
 - K nasazení akumulátorové kazety musíte jazyk akumulátorové kazety vyrovnat na drážku v krytu a posunout do požadované polohy.
 - Uvolněte nosnou tyč.
 - K odstranění akumulátorové kazety zatáhněte za nosnou tyč a akumulátor vytáhněte z kontaktů.
4. Zablkování přihrádky akumulátoru zase umístěte do původní polohy.

5. Symbol pro snížený výkon, zkrácený zvuk a „kockavý zvuk“ nebo nízké akumulátorové napětí , který se objeví na displeji, je známkou toho, že musí být hlavní akumulátorový blok vyměněn.

Poznámka:

Akumulátorový blok nelze nabíjet dodaným síťovým adaptérem.

6. Pokud se objeví symbol nízkého napětí , a rozsvítí se „E“, musí být vyměněn záložní akumulátor.

Nasazení lehce ohebné tyčové antény (obr. 10 a 11)

Ohebnou tyčovou anténu nasadte podle obrázků.

Poznámka:

Demontovaná anténa může být upevněna v přihrádce akumulátoru.






Použití dodaného síťového adaptéru (obr. 12)

Odstraňte pryžovou ochranu a adaptérovou zástrčku vložte do zásuvky na jednosměrné napětí na přední straně rádia. Adaptér zasuňte do standardní síťové zásuvky. Kdykoli je použit adaptér, akumulátorový blok je automaticky odpojen. Když síťový adaptér nepoužíváte, odpojte ho od síťového napětí.

Poznámka:

Pokud adaptér působí rušení rádiového příjmu v kmitočtovém pásmu AM, pak rádio postavte do vzdálenosti minimálně 30 cm od adaptéru.

Nastavení hodin

1. Hodiny můžete nastavit u zapnutého nebo vypnutého rádia.
2. Displej ukazuje „-: -:“, když je vložen záložní akumulátor.
3. K nastavení času držte stisknuté tlačítko k nastavení času  minimálně na 2 vteřiny. Na displeji se rozsvítí symbol  pro nastavení času  i hodina, následované pípnutím.
4. K nastavení požadovaných hodin otáčejte knoflíkem pro ovládání automatického ladění / hlasitosti.
5. K potvrzení nastavení hodin stiskněte tlačítko . Rozsvítí se minuty.
6. K nastavení požadovaných minut otáčejte knoflíkem pro ovládání automatického ladění / hlasitosti.
7. K ukončení nastavení hodin znovu stiskněte tlačítko .

Ovládání rádia

U tohoto rádia jsou k dispozici tři možnosti naladění stanic – automatické ladění, manuální ladění stanic a vyvolání dříve uložených stanic.

Automatické ladění

1. Stiskněte vypínač a zapněte rádio.
2. Stisknutím tlačítka Band (Pásmo) vyberte požadované kmitočtové pásmo. Dbejte, aby byla pro dobrý příjem FM použita pryžová ohebná tyčová anténa. Při příjmu AM (SV) otáčejte rádiem horizontálně, dokud nebude příjem nejsilnější. Rádio pokud možno nepoužívejte v blízkosti obrazovky počítače nebo jiných zařízení, která by mohla rušit rádiový příjem.
3. Stiskněte tlačítko ladění a uvolněte jej (po stisknutí tlačítka ladění na déle než 2 vteřiny bude vyvoláno nastavení času), na LCD displeji se rozsvítí symbol automatického ladění a rádio začne vyhledávat a automaticky se zastaví po nalezení rádiové stanice. K zaznamenání nalezené stanice znovu stiskněte tlačítko automatického ladění.

Poznámka:

Na displeji se objeví symbol Stereo, pokud má nalezená stanice stereo příjem.

Poznámka:

Rádio vyhledává dále až k nalezení další dostupné stanice, nestisknete-li znovu tlačítko automatického ladění, když je stanice nalezena.

4. Knoflíkem pro ovládání automatického ladění / hlasitosti otáčejte na požadovanou úroveň hlasitosti. Změna hlasitosti je zobrazena na LCD displeji.

Poznámka:

Během regulace hlasitosti můžete stisknout knoflík pro ovládání automatického ladění / hlasitosti, abyste se od regulace hlasitosti dostali ke stavu automatického ladění.

5. K vypnutí rádia stiskněte vypínač. Displej ukazuje OFF (Vypnuto).

Manuální ladění

1. Stiskněte vypínač a zapněte rádio.
2. Stisknutím tlačítka Band (Pásmo) vyberte požadované kmitočtové pásmo. Anténu přizpůsobte podle výše uvedeného popisu.
3. Jednoduchým otočením knoflíku pro ovládání automatického ladění / hlasitosti se kmitočtet změní v rámci následujících kroků:
FM: 50 nebo 100 kHz
AM (MW): 9 nebo 10 kHz

Poznámka:

- Jestliže se rádio nachází ve stavu regulace hlasitosti, stiskněte k přechodu na automatické ladění knoflík pro ovládání automatického ladění / hlasitosti.
4. Otáčejte knoflíkem pro ovládání automatického ladění / hlasitosti, dokud se na displeji neobjeví požadovaný kmitočtet.
 5. Knoflíkem pro ovládání automatického ladění / hlasitosti otáčejte na požadovanou úroveň hlasitosti.
 6. K vypnutí rádia stiskněte vypínač. Displej ukazuje OFF (Vypnuto).

Uložení stanic v paměti

Pro každé kmitočtové pásmo je k dispozici 5 paměťových míst k uložení stanic.

1. Stiskněte vypínač a zapněte rádio.
2. Podle jedné výše popsaných metod nastavte požadovanou stanici.
3. Požadované nastavení stanice do paměti držte stisknuté tak dlouho, dokud se v rádiu neozve pípnutí. Na displeji se objeví číslo přednastavené stanice a stanice se uloží pod zvoleným tlačítkem pro přednastavenou stanici.
4. Tyto kroky zopakujte k uložení zbývajících stanic.
5. Stanice, které jsou již v paměti uloženy, lze výše popsaným postupem přepsat.

Vyvolání stanic z paměti

1. Stiskněte vypínač a zapněte rádio.
2. Zvolte požadované kmitočtové pásmo.
3. Na okamžik stiskněte požadované tlačítko pro přednastavené stanice a na displeji se objeví číslo uložené stanice a kmitočtet stanice.

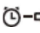
Nastavení buzení rádiem




Je-li vybráno buzení rádiem, rádio se v nastavenou dobu zapne a začne hrát vybraná rádiová stanice. Buzení rádiem běží jednu hodinu, pokud ho nevympnete vypínačem. Stisknutím vypínače, když je buzení aktivní, bude alarm přerušen na 24 hodin.

Poznámka:

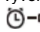
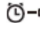
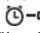
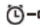
Je-li napětí akumulátoru příliš nízké, nemůže být buzení rádiem aktivováno.

a. Nastavení doby buzení rádiem:

1. Buzení rádiem můžete nastavit u zapnutého nebo vypnutého rádia.
2. Stisknete-li tlačítko buzení rádiem , rozsvítí se symbol buzení rádiem.

3. Tlačítko  stiskněte na dobu delší než 2 vteřiny, zatímco svítí symbol buzení rádiem. Ozve se pípnutí.
4. Rozsvítí se indikace hodin. K nastavení hodiny otáčejte knoflíkem pro ovládání automatického ladění / hlasitosti a poté tlačítko  znovu stiskněte a nastavení hodiny potvrďte.
5. Při nastavování minut postupujte stejně. K ukončení nastavování doby buzení stiskněte tlačítko .

b. Nastavení stanice pro buzení rádiem:

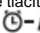



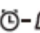
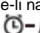
1. Během nastavování doby buzení rádiem a u rozsvíceného symbolu buzení rádiem stiskněte tlačítko Band (Pásmo), abyste rádio aktivovali. Požadovanou stanici buzení vyberte buď manuálním laděním, nebo vyvoláním stanice z paměti. Stiskněte tlačítko  a nastavování buzení rádiem ukončete. Displej ukazuje .
2. Jestliže je nastavena doba buzení rádiem a stanice, držte tlačítko buzení rádiem  stisknuté po dobu 2 vteřin, dokud neuslyšíte pípnutí, poté můžete budík zapnout nebo vypnout. Je-li nastaveno buzení rádiem, na displeji se objeví .

Poznámka:

Pokud nebyla zvolena nová stanice pro buzení rádiem, ozve se naposledy vybraná stanice.


Nastavení buzučáku pro buzení HWS (Humane Wake System)

Pípání je aktivní, je-li vybrán buzučák pro buzení HWS. Pípání budíku je na dobu jedné minuty každých 15 vteřin kratší, následuje jedna minuta ticha a pak se cyklus opakuje. Buzení HWS se bude ozývat jednu hodinu, pokud ho nevympnete vypínačem. Stisknutím vypínače, když je buzení aktivní, bude alarm přerušen na 24 hodin.

1. Buzučák pro buzení HWS můžete nastavit u zapnutého nebo vypnutého rádia.
2. Stisknete-li tlačítko buzučáku pro buzení HWS a rozsvítí se symbol .
3. Tlačítko stiskněte na dobu delší než 2 vteřiny, zatímco symbol  svítí. Ozve se pípnutí a rozsvítí se hodina.
4. Knoflíkem pro ovládání automatického ladění / hlasitosti otáčejte až k požadované hodině buzení a poté znovu stiskněte tlačítko . Poté se rozsvítí minuty.
5. Knoflíkem pro ovládání automatického ladění / hlasitosti otáčejte až k požadované minutě buzení, poté k ukončení nastavení buzučáku pro buzení HWS znovu stiskněte tlačítko .
6. Držte stisknuté tlačítko buzučáku pro buzení  na dobu delší než 2 vteřiny, dokud se neozve pípnutí, abyste mohli buzučák pro buzení HWS zapnout nebo vypnout. Je-li nastaven buzučák pro buzení, na displeji se objeví .

Funkce Snooze (opakované buzení)


1. Stisknete-li jakékoli tlačítko kromě vypínače, zatímco je aktivní buzení, bude aktivována i funkce Snooze. Buzení rádiem nebo buzučák pro buzení HWS na 5 minut ztichne.

2. Na displeji se objeví jako symbol Snooze , tak i symbol buzení. Funkce Snooze se může opakovat během jedné hodiny, po kterou je buzení aktivní.

Funkce Sleep (vypnutí po uplynutí nastaveného času)

Funkce Sleep automaticky vypne rádio po uplynutí přednastavené doby.

- Po dobu delší než 2 vteřiny držte stisknutý vypínač, dokud se neozve pípnutí. Na displeji se objeví dostupné doby Sleep v pořadí 60–45–30–15–120–90–60. Vypínač uvolníte, když se na displeji objeví požadovaná

doba pro vypnutí. Na displeji se objeví symbol  a

- K přerušení funkce Sleep stisknete vypínač. Symbol zmizí a rádio se vypne.

Osvětlení displeje

Stisknete libovolné tlačítko nebo otáčíte knoflíkem pro ovládání automatického ladění / hlasitosti a LCD displej se na cca 15 vteřin rozsvítí. Během automatického ladění a u aktivního buzení bude displej také osvětlený.

Přecházení mezi režimy stereo a mono

Je-li stereo signál FM stanice příliš slabý, můžete signál zlepšit tím, že na 2 vteřiny stisknete tlačítko Mono. Vysílání již nebude znít ve stereo kvalitě a z displeje zmizí indikace stereo vysílání.

Přehrávání jiných audio zdrojů



POZOR:

Před připojením ostatních audio zdrojů odpojte tento přístroj od sítě.

- K dispozici jsou 2 zásuvky AUX. AUX 1 se nachází na přední straně a AUX 2 v přihrádce na baterie.
- K jedné z obou zásuvek AUX 1 nebo AUX 2 se stereo nebo mono audio zdroj (např. iPod, přehrávač MP3 nebo CD přehrávač) připojí pomocí audiokabelu.
- Opakovaně stisknete a uvolníte tlačítko Band (Pásmo), až se objeví „AU1“ nebo „AU2“. Funkce AUX je nyní aktivní.
- AUX nemůže být vybrán jako zdroj pro buzení.

ÚDRŽBA



POZOR:

- K čištění nikdy nepoužívejte paliva, benzin, ředidlo, alkohol apod. To může vést ke zbarvení, deformacím nebo trhlinám.

Specifikace:

Požadavky na napájení	stejnoseměrné napětí (DC) 12 V, 700 mA, prostřední pin kladný
Síťový adaptér	UM-3 (velikost AA) × 2 pro zálohu
Akumulátor	Násuvný akumulátor: 7,2 V – 18 V Posuvný akumulátor: 9,6 V – 18 V
Frekvenční rozsah FM	87,50 – 108 MHz (0,1 MHz/krok) AM (MW) 520 až 1 710 kHz (10 kHz/krok)
Charakteristiky spínání	
Reproduktor	3 palce, 8 ohmů
Výstupní výkon	7,2 V: 0,5 W × 2, 9,6 V: 1 W × 2 10,8 V: 1,2 W × 2, 12 V: 1,5 W × 2 14,4 V: 2,2 W × 2, 18 V: 3,5 W × 2
Vstupní svorka	3,5 mm pr. (AUX IN1/AUX IN2)
Anténní soustava	FM: snadno ohebná tyčová anténa AM: tyčová anténa
Rozměry (Š × V × H) v mm	280 × 302 × 163 (11" × 11-7/8" × 6-3/8")
Hmotnost (bez akumulátoru)	4,0 kg (8,8 liber)