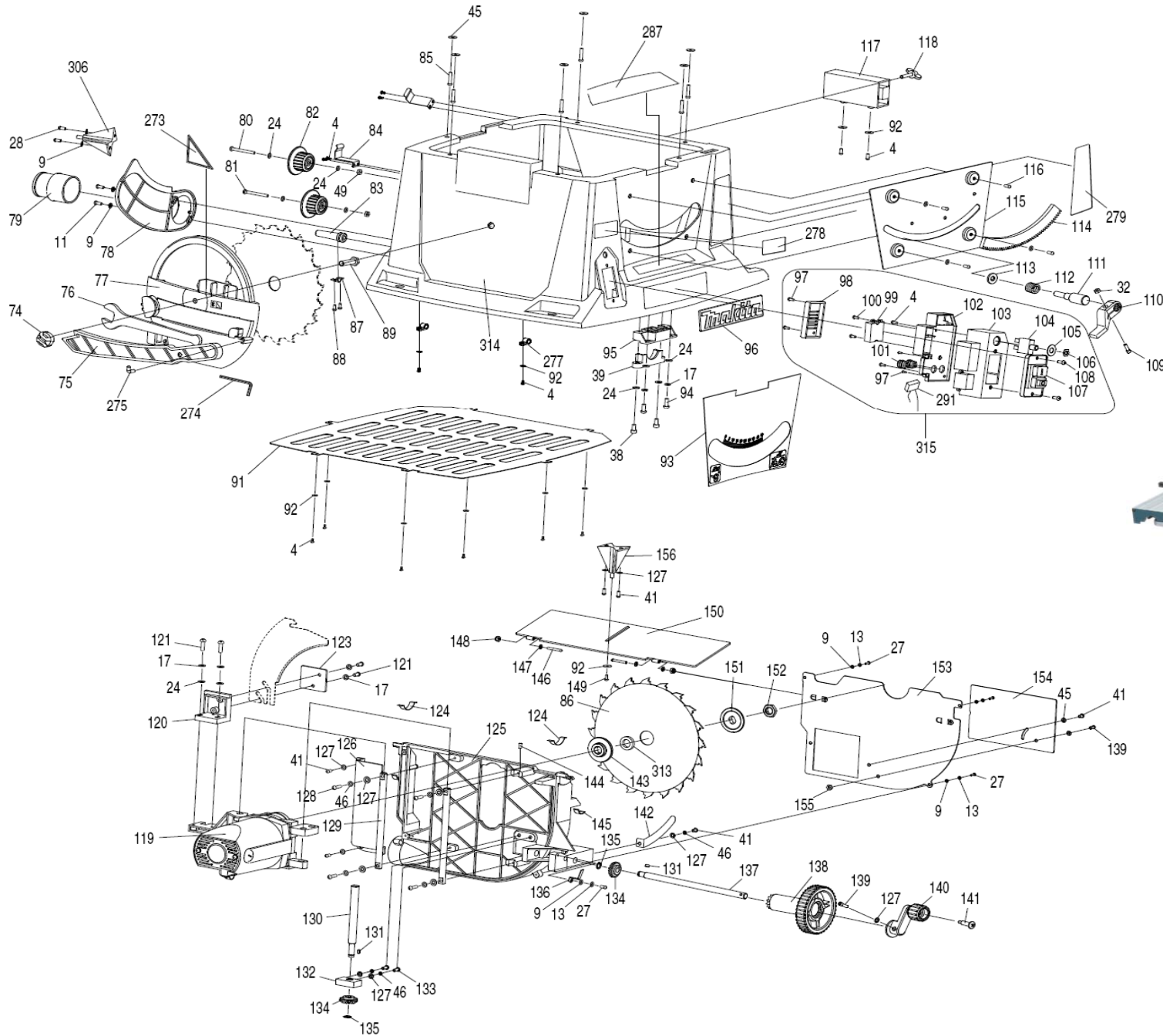


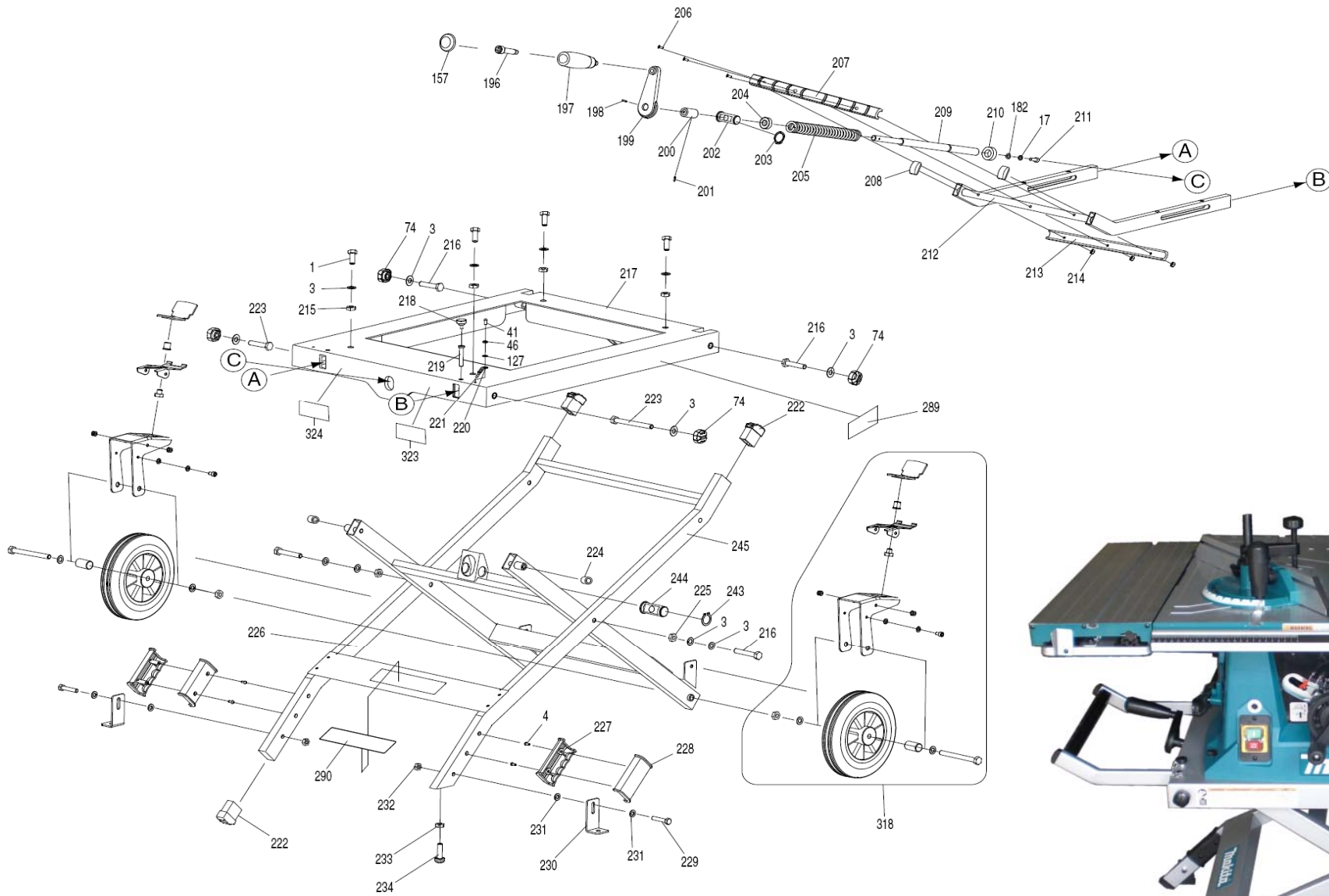


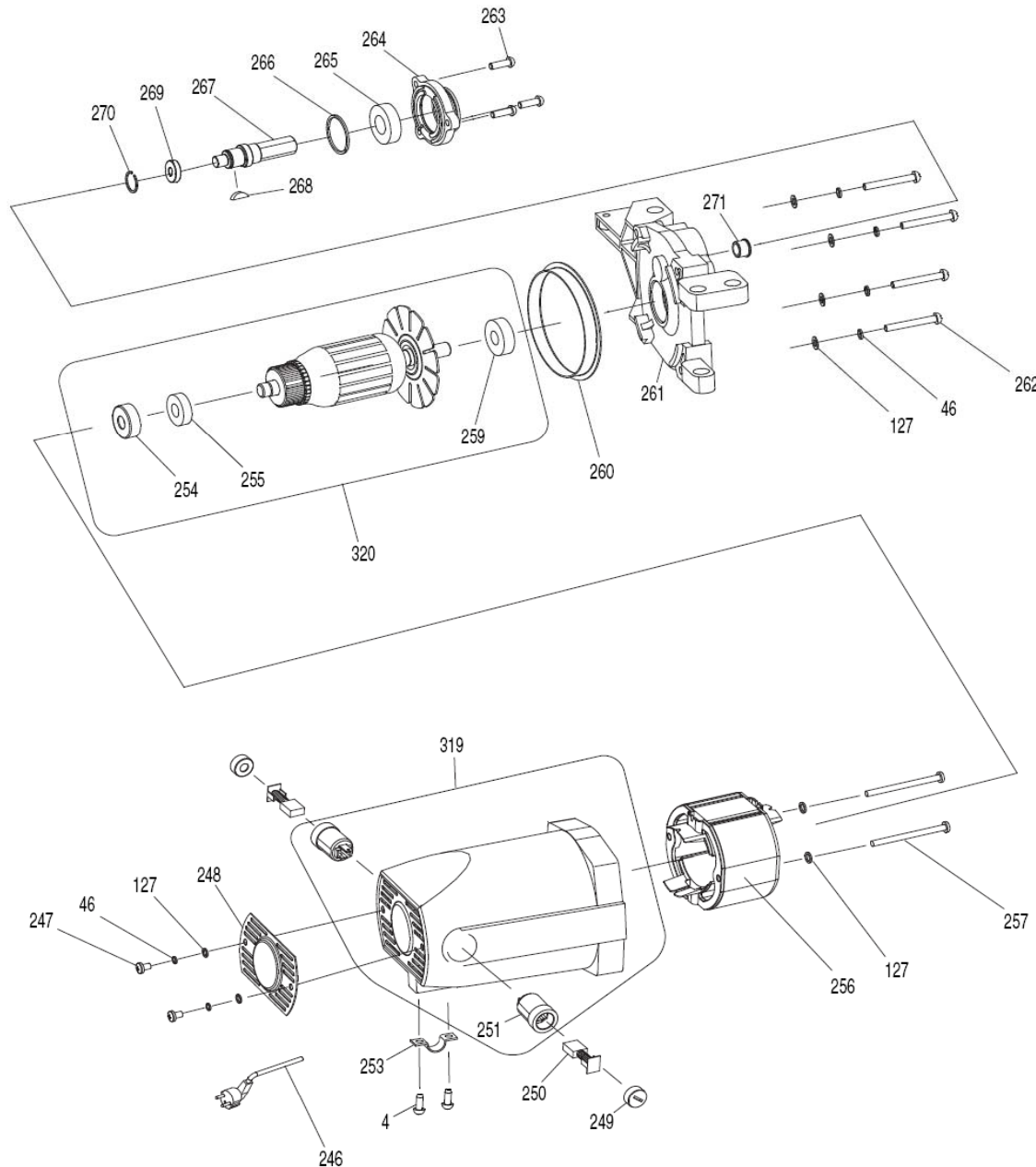
Modell MLT100X Tischkreissäge mit Untergestell





Modell MLT100X Tischkreissäge mit Untergestell





Pos.	*PG	Bestell-Nr.	Bezeichnung
001	1	JM27000001	SECHSKANTSCHRAUBE M10X35 [8]
002	1	JM27000002	FEDERRING 10 [4]
003	1	JM27000003	SCHEIBE 10 [20]
004	1	JM27000004	BLECHSCHRAUBE [26]
005	4	JM27000005	GRIFFSCHALE AUSSEN [2]
006	4	JM27000006	GRIFFSCHALE INNEN [2]
007	1	JM27000007	SECHSKANTMUTTER M4 [2]
008	34	JM27000008	PLATTE
009	1	JM27000009	SCHEIBE 4 [18]
010	2	JM27000010	BEGRENZUNGSWINKEL [2]
011	1	JM27000011	SCHRAUBE M4x12 [10]
012	1	JM27000012	HALTER A
013	1	JM27000013	FEDERRING 4 [14]
014	23	JM27000014	FESTSTELLSCHIENE A
015	17	JM27000015	GLEITSCHIENE A [2]
016	2	JM27000016	SCHRAUBE M6x10 [15]
017	1	JM27000017	FEDERSCHEIBE 6 [18]
018	15	JM27000018	ZAHNLEISTE [2]
019	1	JM27000019	HALTER B
020	1	JM27000020	GLEITSCHIENABDECKUNG A [2]
021	1	JM27000021	GLEITSCHIENABDECKUNG B [2]
022	18	JM27000022	FESTSTELLSCHIENE B [2]
023	26	JM27000023	GLEITSCHIENE B
024	1	JM27000024	SCHEIBE 6 [40]
025	8	JM27000025	ZAHNRAD
026	1	JM27000026	KERBSTIFT 5x9 [6]
027	1	JM27000027	SCHRAUBE M4x10 [8]
028	6	JM27000028	WELLE
029	1	JM27000029	SICHERUNGSRING 6
030	3	JM27000030	GLEITPLATTE
031	7	JM27000031	BEGRENZER
032	1	JM27000032	SECHSKANTMUTTER M6 [16]
033	1	JM27000033	SECHSKANTSCHRAUBE M6X10 [15]
034	1	JM27000034	ANSCHLUSSLEISTE
035	35	JM27000035	GLEITPLATE
036	13	JM27000036	GLEITPLATTENABDECKUNG [2]
037	1	JM27000037	SCHRAUBE 3,9x8 [6]
038	1	JM27000038	SCHRAUBE M6x16 [4]
039	3	JM27000039	AUFLAGERBOCK A [2]
040	60	JM27000040	GRUNDPLATTE A
041	1	JM27000042	SCHRAUBE M5x10 [11]
042	2	JM27000043	SICHERUNGSKNOPF [4]
043	23	JM27000044	GLEITSTANGE B [2]
044	24	JM27000045	AUFLAGEVERLAENGERUNG HINTEN
045	1	JM27000047	SCHEIBE 5 [10]
046	1	JM27000048	SPRENGRING 5 [16]
047	1	JM27000049	SCHRAUBE M5x14 [2]
048	13	JM27000050	GLEITBLECH [2]
049	1	JM27000051	MUTTER M6 [3]
050	1	JM27000055	SCHEIBE



Modell MLT100X

Tischkreissäge mit Untergestell

Pos.	*PG	Bestell-Nr.	Bezeichnung	Pos.	*PG	Bestell-Nr.	Bezeichnung	Pos.	*PG	Bestell-Nr.	Bezeichnung
051	1	JM27000056	RING [2]	101	1	JM27000118	ZUGENTLASTUNG [2]	151	10	JM27000179	SPANNSCHEIBE
052	18	JM27000057	SAEGBLATTABDECKUNG LINKS	102	1	JM27000119	SCHALTERABDECKUNG	152	1	JM27000180	MUTTER M16
053	2	JM27000058	BOLZEN	103	14	JM27000120	SCHALTERGEHAEUSE	153	14	JM27000181	ABDECKUNG
054	1	JM27000059	STIFT 4x8	104	19	JM27000121	UEBERLASTSCHALTER	154	6	JM27000182	BLECH
055	1	JM27000060	SCHEIBE	105	1	JM27000122	UEBERLASTSCHALTER-SCHILD	155	1	JM27000183	MUTTER M5
056	3	JM27000061	HEBEL	106	1	JM27000123	MUTTER	156	3	JM27000184	AUFLAGEBOCK
057	14	JM27000062	BERUERHUNGSSCHUTZ	107	22	JM27000124	MAGNETSCHALTER	157	1	JM27000185	DECKEL [3]
058	2	JM27000063	STIFT	108	1	JM27000136	SCHRAUBE M4x14 [2]	158	7	JM27000186	GRIFF
059	1	JM27000064	SCHEIBE [2]	109	1	JM27000137	MUTTER M6x12 [3]	159	1	JM27000187	STIFT 3x30
060	1	JM27000065	RING 10	110	2	JM27000138	SICHERUNGSHEBEL	160	6	JM27000188	STIFT
061	1	JM27000066	SCHRAUBE M4x8 [9]	111	9	JM27000139	SICHERUNGSBOLZEN	161	9	JM27000189	EXZENTER
062	16	JM27000067	GRUNDPLATTENEINSATZ	112	3	JM27000140	SPIRALFEDER	162	3	JM27000190	BREMSBELAG
063	26	JM27000068	AUFLAGEVERLAENGERUNG RECHTS	113	1	JM27000141	BUCHSE	163	6	JM27000191	STIFT
064	2	JM27000069	BOLZEN M14x20 [2]	114	6	JM27000142	ZAHNLEISTE	164	18	JM27000192	PARALLELANSCHLAGFUEHRUNG
065	1	JM27000070	MUTTER M8 [2]	115	14	JM27000143	PLATTE	165	2	JM27000193	DRUCKFEDER
066	1	JM27000071	FEDERRING 8 [5]	116	1	JM27000144	SCHRAUBE M5x8 [4]	166	1	JM27000194	KRALLE
067	1	JM27000072	SCHEIBE 8 [5]	117	10	JM27000145	PARALLELANSCHLAGHALTER	167	1	JM27000195	VERRIEGELUNGSPLATTE
068	2	JM27000073	SCHRAUBE M8x25 [5]	118	2	JM27000146	FLUEGELSCHRAUBE	168	1	JM27000196	SCHRAUBE
069	1	JM27000074	ABDECKUNG A [2]	119				169	2	JM27000197	ANZEIGER
070	13	JM27000075	LINEAL RECHTS	120	6	JM27000148	TRAEGER	170	1	JM27000198	SCHRAUBE M4x8
071	1	JM27000078	ABDECKUNG B [2]	121	1	JM27000149	BOLZEN M8x20 [6]	171	10	JM27000199	TRAEGER
072	21	JM27000079	GLEITBLECH A [2]	122	10	JM27000150	SPALTKEIL	172	1	JM27000200	KANTENSCHUTZ
073	25	JM27000082	LINEAL GRUNDPLATTE	123	3	JM27000151	PLATTE	173	17	JM27000201	PARALLELANSCHLAG
074	5	JM27000085	KNOPF A [5]	124	1	JM27000152	GLEITBLECH [2]	174	2	JM27000203	SICHERUNGSMUTTER [4]
075	Z	JM27000086	SCHIEBESTOCK	125	35	JM27000153	SAEGBLATTGEHAEUSE	175	1	JM27000204	SCHRAUBE M6x60 [2]
076	Z	JM27000087	EINMAULSCHLUESSEL SW24 [2]	126	5	JM27000154	ABDECKUNG	176	1	JM27000205	KANTENSCHUTZ
077	16	JM27000088	KLEMMPLATTE	127	1	JM27000155	SCHEIBE 5 [21]	177	9	JM27000206	GLEITSTUECK
078	13	JM27000089	SICHERUNGSPLATTE	128	1	JM27000156	SCHRAUBE M5x20 [4]	178	2	JM27000207	ANZEIGER
079	2	JM27000090	ABSAUGSTUTZEN	129	9	JM27000157	LEISTE [2]	179	1	JM27000208	SCHEIBE 3
080	1	JM27000091	SECHSKANTSCHRAUBE M5x65	130	9	JM27000158	STANGE	180	1	JM27000209	SCHRAUBE M3x8
081	1	JM27000092	SECHSKANTSCHRAUBE M5x55	131	4	JM27000159	FEDER 4x8 [2]	181	2	JM27000210	FLUEGELMUTTER [2]
082	3	JM27000093	KABELAUFHAENGUNG [2]	132	8	JM27000160	JUSTIERARM	182	1	JM27000211	SCHEIBE 6 [5]
083	2	JM27000094	KABELSCHUTZROHR	133	1	JM27000161	BOLZEN M5x20 [2]	183	1	JM27000212	SCHEIBE
084	2	JM27000095	HAKEN [2]	134	9	JM27000162	KEGELRAD [2]	184	2	JM27000213	SICHERUNGSKNOPF
085	1	JM27000096	SCHRAUBE M5x25 [6]	135	1	JM27000163	SICHERUNGSRING 10 [2]	185	3	JM27000214	SKALA
086	Z	JM27000097	HM-SAEGBLATT 260x30x40Z	136	2	JM27000164	ANZEIGENADEL	186	5	JM27000215	GRIFF
087	1	JM27000102	KLAMMER	137	9	JM27000165	STANGE	187	5	JM27000216	STIFT
088	1	JM27000103	BLECHSCHRAUBE [2]	138	9	JM27000166	STELLRAD	188	10	JM27000217	GEWINDESTANGE
089	2	JM27000104	SECHSKANTSCHRAUBE M10x45	139	1	JM27000167	SCHRAUBE M5x12 [2]	189	9	JM27000218	AUSLEGER
090	40	JM27000105	HALTER	140	3	JM27000168	KURBEL	190	1	JM27000219	PLATTE
091	24	JM27000108	BODENPLATTE	141	1	JM27000169	SCHRAUBE	191	2	JM27000220	EINSATZ [2]
092	1	JM27000109	SCHEIBE 4 [12]	142	1	JM27000170	SICHERUNGSPLATTE	192	17	JM27000221	SCHWENKANNSCHLAG
093	12	JM27000110	WINKELSKALA	143	12	JM27000171	AUFNAHMEFLANSCH	193	1	JM27000222	SCHRAUBE M6x30 [2]
094	1	JM27000111	SECHSKANTSCHRAUBE M6x16 [2]	144	2	JM27000172	BOLZEN M6x12	194	19	JM27000223	WINKELANSCHLAG
095	10	JM27000112	AUFLAGERBOCK B	145	1	JM27000173	PLATTE [2]	195	5	JM27000225	PLATTE
096	10	JM27000113	FIRMENSCHILD	146	1	JM27000174	SCHRAUBE M3x25 [2]	196	1	JM27000226	SCHRAUBE
097	1	JM27000114	BLECHSCHRAUBE [4]	147	1	JM27000175	SCHEIBE 3 [2]	197	8	JM27000227	KURBELGRIFF
098	2	JM27000115	ABDECKUNG	148	1	JM27000176	SECHSKANTMUTTER M3 [2]	198	1	JM27000228	STIFT 3x25
099	25	JM27000116	ANLAUFSTROMBEGRENZUNG	149	1	JM27000177	SCHRAUBE 3,9x10	199	9	JM27000229	KURBELARM
100	1	JM27000117	BLECHSCHRAUBE [2]	150	12	JM27000178	SAEGBLATTABDECKUNG	200	3	JM27000230	BUCHSE

*Wir behalten uns vor, Änderungen im Zuge der Entwicklung und des techn. Fortschritts ohne vorherige Ankündigung vorzunehmen.

*PG=Preisgruppe; Z=Zubehör; *PG* = Neue Artikel-Nr.; []=ben. Anzahl



Modell MLT100X

Tischkreissäge mit Untergestell

Pos.	*PG	Bestell-Nr.	Bezeichnung	Pos.	*PG	Bestell-Nr.	Bezeichnung
201	1	JM27000231	BOLZEN M6x10	261	25	JM27000314	LAGERSCHILD
202	3	JM27000232	STIFT	262	1	JM27000316	SCHRAUBE M5x35 [4]
203	1	JM27000233	SICHERUNGSRING 20	263	1	JM27000317	SCHRAUBE M5x16 [3]
204	17	JM27000234	LAGER 9	264	14	JM27000318	GETRIEBEDECKEL
205	10	JM27000235	DRUCKFEDER	265	20	JM27000319	RILLENKUGELLAGER 6003-2Z
206	1	JM27000236	SCHRAUBE M4x28 [3]	266	1	JM27000320	SICHERUNGSRING 35
207	11	JM27000237	HANDGRIFFSCHALE A	267	20	JM27000321	SPINDEL
208	1	JM27000238	PROFILSTOPFEN [2]	268	1	JM27000323	KEIL 5x6,5x16
209	10	JM27000239	KURBELSTANGE	269	22	JM27000324	STIRNRAD
210	16	JM27000240	LAGER 17	270	1	JM27000325	SICHERUNGSRING 16
211	1	JM27000241	BOLZEN M6x16	271	10	JM27000326	GLEITLAGER
212	17	JM27000242	HANDGRIFF	272	2	JM27000327	PLATTE [2]
213	7	JM27000243	HANDGRIFFSCHALE B	273	Z	JM27000328	EINSTELLDREIECK
214	1	JM27000244	SECHSKANTMUTTER M4 [3]	274	Z	JM27000329	SECHSKANTSTIFTSCHLUESSEL 5mm
215	1	JM27000245	SECHSKANTMUTTER M10 [4]	275	1	JM27000330	HAKEN
216	2	JM27000246	SECHSKANTSCHRAUBE M10x55 [4]	277	1	JM27000332	KABELSCHELLE [2]
217	31	JM27000247	TRAEGERPLATTE	278	2	JM27080019	TYPENSCHILD MLT100
218	1	JM27000248	KNOPF A	284	1	JM27000339	BOLZEN M6x20 [2]
219	1	JM27000249	STIFT	285	18	JM27000340	SAEGBLATTABDECKUNG RECHTS
220	1	JM27000250	VERBINDER	286	1	JM27000341	BLECHSCHRAUBE [4]
221	3	JM27000251	KETTE	287	2	JM27080020	HINWEISSCHILD
222	2	JM27000252	PROFILSTOPFEN [3]	288	2	JM27080060	HINWEISSCHILD
223	1	JM27000253	BOLZEN [4]	289	2	JM27080062	HINWEISSCHILD
224	1	JM27000254	BUCHSE [2]	290	8	JM27080061	FIRMENSCHILD
225	1	JM27000255	SECHSKANTMUTTER M10 [4]	291	12	JM27000342	KONDENSATOR
226	33	JM27000256	GESTELL	308	26	JM27000046	AUFLAGEVERLAENGERUNG HINTEN
227	2	JM27000257	GRIFFSCHALE [2]	310	20	JM27000076	LINEAL RECHTS KPL.
228	2	JM27000258	GRIFFSCHALE [2]	311	23	JM27000080	LINEAL GRUNDPLATTE KPL.
229	1	JM27000259	SECHSKANTSCHRAUBE M8x40 [2]	312	26	JM27000083	GLEITBLECH A KPL.
230	2	JM27000260	WINKEL [2]	313	6	JM27000100	REDUZIERRING 30mm
231	1	JM27000261	SCHEIBE 8 [4]	314	53	JM27000106	GEHAEUSE
232	1	JM27000262	MUTTER M8 [2]	315	31	JM27000127	SCHALTER 1 SWA SOO CAO
233	1	JM27000263	MUTTER	316	Z	JM27000202	PARALLELANSCHLAG KPL.
234	2	JM27000264	NIVEAU AUSGLEICH	317	Z	JM27000224	WINKELANSCHLAG KPL.
243	1	JM27000274	SICHERUNGSRING 24	318	33	JM27000267	RAD KPL.
244	8	JM27000275	MUTTER	319	28	JM27000298	MOTERGEHAEUSE
245	32	JM27000276	UNTERGESTELL	320	54	JM27000309	ANKER INKL. 254, 255, 259
246	22	JM27000282	ANSCHLUSSLEITUNG	323	1	JM27000359	WARNSCHILD
247	1	JM27000292	SCHRAUBE M5x8 [2]	324	2	JM27000360	HINWEISSCHILD
248	1	JM27000293	ABDECKUNG				
249	1	JM27000294	KOHLEDECKEL [2]				
250	18	JM27000295	KOHLEBUERSTEN				
251	4	JM27000296	KOHLEBUERSTENHALTER [2]				
253	1	JM27000299	KABELKLEMMPLATTE				
254	1	JM27000361	RING				
255	20	JM27000301	RILLENKUGELLAGER 6001-2Z				
256	45	JM27000302	FELD				
257	1	JM27000305	BLECHSCHRAUBE [2]				
259	20	JM27000312	RILLENKUGELLAGER 6201-2Z				
260	5	JM27000313	FELDABDECKUNG				

Zubehör	
- JM27000300	UNTERGESTELL KPL.
- JM27000328	EINSTELLDREIECK
- JM27000329	SECHSKANTSTIFTSCHLUESSEL 5mm
- JM27000086	SCHIEBESTOCK
- JM27000087	EINMAULSCHLUESSEL SW24
- JM27000097	HM-SAEGBLATT 260x30x40Z
- JM27000202	PARALLELANSCHLAG KPL.
- JM27000224	WINKELANSCHLAG KPL.

