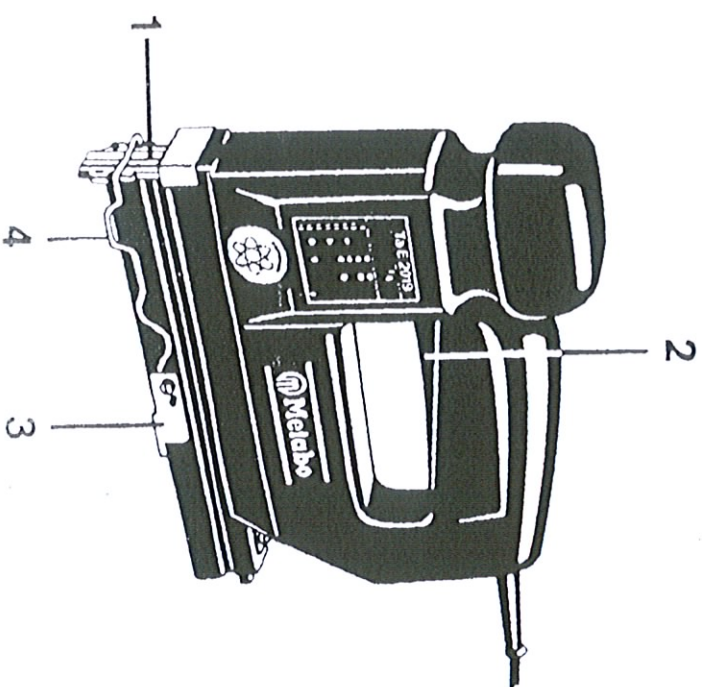




TaE 2019 / Tam 2020

CZ

Sponkovačka



EURO 1
170 22 246/1195

Technické údaje

Použitelné spony a jehly:

- 4 mm šířka, 12 - 18 mm délka spony
- 10 mm šířka, 8 - 18 mm délka spony
- 10 mm šířka, 8 - 14 mm délka spony (z plochého drátu)
- 19 mm dlouhé jehly

Max sled impulsů

20/min

Hmotnost

1,4 kg

Při výrobě sponkovačky je brán zřetel na předpisy zákona o bezpečnosti přístrojů, sloužící k ochraně před nebezpečím pro život a zdraví

Návod k obsluze :

Provozní napětí

Před uvedením sponkovačky do provozu se přesvědčte, zda uvedené na výkonovém štítku souhlasí se síťovým napětím. Stroj je vhodný pouze na střídavý proud.

Dvojitá izolace

Sponkovačka je dvojnásobně izolována. Stroj má v souladu s ustanoveními dvoužilové připojovací vedení (bez ochranného vodiče). Může být proto bez obav připojen také do neuzemněné zásuvky. Kryt sponkovačky nesmí být proto navrácán (např. pro upevnění evidenčních štítků), protože by tím mohla být zrušena účinnost dvojitě izolace. Používejte proto samolepicí štítky. Síla krátkodobě procházejícího proudu při úderu na sponu (nebo jehlu) skrz cívku impulsového vysílače je třeba jistit min. 16 A) setrvačnou tavnou pojistkou nebo ochranným vodičem vedení L). Jestliže je zapotřebí použít prodlužovací kabel, použijte jen vedení s 1,5 mm² příčným řezem kabelu a max. délkou 10 m.

Přilepová energie

Pomocí nastavení na stavěcím kroužku (7) můžete zvolit velikost přilepu, podle pevnosti materiálu, na kterém pracujete (tvrdé, měkké dřevo apod.) a také změnit velikost zatoukané spony. Stavěcí kroužek (7) má hrubý (černý) a hladký (zelený) díl. Čím je širší zelená část stavěcího kroužku, tím je větší nastavená přilepová energie sponkovačky.

Výměna přední desky

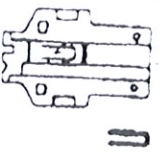
Při práci s uzávěří (3) sponkovačky uvolněte a přední desku sejměte. Deska, která má být použita, musí být nasazena na přední část zásobníku (5), proti zásobníku zatlačena a pak posunutá až obě vložky (12) přední desky zapadnou. Pak držetý tmén (4) uplnacího uzávěru nabosoďte na přední desku a uzávěří utáhněte. Uzávěří nikdy neotahujte násilím dokud deska nezavazdla posadí na zásobník.

Nastavení poruavné desky zásobníku

Na nastavení vidíte, jak musí být nastavena posuvná deska (13) šoupátka zásobníku při práci s různými typy sponek a jehel. Paku (8) zadržte. Šoupátko zásobníku až nadraz (na přední uzávěří 3) zatlačte a posuňte desku (13) nastáve na odpovídající symbol (profil sponky).

Nastavení posuvné desky zásobníku

Přední deska
Přídavná deska
Šoupátka zásobníku



Dodatečný úder

K upevnění profilových prken a panelů na strop použijte 18 mm dlouhé tvrzeňé ozuby 30 903. U těžkých profilových prken a panelů doporučujeme vždy dva ozuby blízko sebe, aby dobře držely doporučujeme tyto trochu šikmo zarazit. Jako směrná hodnota pro stropní montáž je platí, asi 30 ozubů na m². (Pro upevnění na zdech stáčí menší příměřené množství)

(sponkovačka Tae 2019)

Tak dlouho, jak bude sponkovačka Tae 2019 namáčknuta na upevnovací materiál může být spona pomocí opakujícího se úderu dorazena až do potřebné hloubky

Jestliže se stane, že spona nebo jehla nebyla při zarazení umístěna dostatečně hluboko do materiálu a sponkovačku jste již zvedli (tak, že již nesedí na zásobníku) musíte, aby bylo možno úder opakovat

- zamáčknout páku (8), šoupátko zásobníku zatáhnout dozadu a spony (jehly) nacházející se v kanálu zásobníku vyjmout

- šoupátko zásobníku dopředu až zapadne

- sponkovačku otvorem výstupku (11) nasadit na sponu (jehlu)

- zamáčknout zásobník a pomocí spínače (2) úder na sponu (jehlu) opakovat

Vícenásobné příklepy

(sponkovačka Tam 2020)

Sponkovačka Tam 2020 má elektronickou kontrolu příklepu. Jakmile není spona (jehla) zarazena dostatečně hluboko zaráží stroj při zmačknutí spínače (2) automaticky tolikrát (až 4-krát) na sponu (jehlu) až bude sedět bezvadně v materiálu.

Uvolnění vzpříčené spony, jehly

Vyneděte zástrčku ze stírové zásuvky. Při odstranění vzpříčené spony, jehly sejměte přední stranu (1) POZOR! Při odstraňování vzpříčené spony, jehly, během uvolňování upevnovacího uzávěru (3) držte sponkovačku výstupkem směrem dolů. Výstupkem (11) v žádném případě nemířte na část svého těla nebo pobliž stojící osoby. Vzpříčená spona by při uvolnění mohla vystřílet a tímto způsobit úraz. Páku (8) zamáčkněte a šoupátko zásobníku zatáhněte zpět. Jestliže se spona ještě nachází ve stroji můžete ji uvolnit pomocí šroubováčku apod

Údržba

Vyčistěte občas kanál zásobníku od prachu a ostřinich nečistot. Na nárazový nůž (5) musíte občas (skrze otvor ve výstupku) kápnout olej. Po delším používání se může na nárazovém noži objevit zakulacení nebo ořep. Aby bylo možno nárazový nůž zarovnat musíte

- vysunout zástrčku ze stírové zásuvky
- skrz otvor (6) v kuličkové rukojeti zastrčte tyčku o prům. asi 3 mm a délce 150 mm
- sponkovačku postavte na stůl kuličkovou rukojetí s vyčnívající tyčkou
- zásobník zamáčkněte do sponkovačky a sponkovačku na tyčku tak, že se nárazový nůž objeví v otvoru (11)

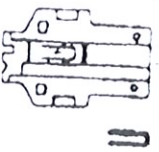
Uložení sponkovačky po použití

Jestliže nebudete sponkovačku již používat, vyndějte zástrčku ze stírové zásuvky a stroj uchovávejte stranou od dětí!

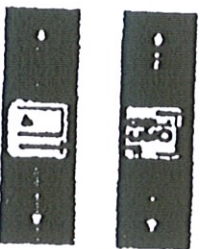
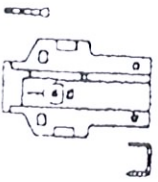
Sponky, jehly a ozuby

(pro sponky, ozuby Taf 2019 a Tam 2020)

Sponky 4 mm široké

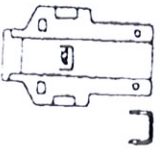


Sponky 10 mm široké



Jehly 15 mm dlouhé

Sponky z plochého drátu



10 mm široké

Ukládání spon a jehel

Páku (8) zamáčkněte a šoupátko zásobníku zatáhněte dozadu. Spony vložte dolů zády do kanálu zásobníku (4 mm spony, takže, když sponkovačku pozorujete ze zadu, nacházejí se na levé straně kanálu zásobníku). Do sponkovačky směřují být nasazeny

- 4 mm široké spony až 100 kusů
- 10 mm široké spony až 155 kusů
- 10 mm široké spony z plochého drátu až 85 kusů

Jehly nasadíte hlavěčkou dolů tak, že divíte-li se na stroj odzadu - leží na levé straně zásobníku v kanálu. Nasadit do zásobníku můžete až 93 kusů

Práce se sponkovačkou

Před použitím zásobník namáčknuty nůž se spinač (2) zmačknot (Ochrana před nejmístným dopadem) sponkovačku výstupkem (11) nasadíte na upevnovací materiál. Zásobník zmačkněte a spony se nasadí. Max. síla impulsů 200mm nesmí být překročena. Kvalita při práci závisí na materiálu. S přehříváním gelček zpracovního výkonu se dívka vysílá impulsů 1000. Pokud účinnost není takto slabá, toto je způsobeno technickou chybou. Jestliže již spony nejdí do gelček stáží musíte stroj ochladit. S použitím přední desky pro upevnění sponky je sponkovačka vhodná i pro upevnování profilových prken (s drážkou) na stropní konstrukci, posazenou na každou stranu.

Před použitím sponky Taf 2019 a 10 mm široké spony z a posuvné desky (10) kanálu zásobníku mít přední desku namáčknout. Před použitím sponky Taf 2019 a 15 mm široké spony z a posuvné desky (10) kanálu zásobníku mít přední desku namáčknout. Před použitím sponky Taf 2019 a 15 mm široké spony z a posuvné desky (10) kanálu zásobníku mít přední desku namáčknout.

Spontky, jehly a ozuby

Sponty, 4 mm široké (balení po 2000 kusů)

délka	obj. číslo	délka	obj. číslo
12	30 901	18, tvrzená	30 903
15	30 902	30, nerez	30 908

Sponty, 10 mm široké (balení po 1000 kusech)

délka	obj. číslo	délka	obj. číslo
8	30 570	14	30 573
10	30 571	18	30 574
12	30 572		

Sponty z plochého drátu, 10 mm široké (balení po 2000 kusech)

délka	obj. číslo	délka	obj. číslo
8	30 576	14	30 578
10	30 577		

Jehly, 19 mm dlouhé (balení po 1000 kusech)

obj. číslo 30 593

Ozuby pro profilová dřeva s fixačním jazykem (balení po 250 kusech)

šířka "h" profilových prken obj. číslo

3 mm 30 911

4 mm 30 912

Spárové ozuby se dvěma fixačními jazyky pro panely
šířka spáru 10 mm (balení po 100 kusech)

postranní šířka drážky "h" obj. číslo

3,5 - 3,8 mm 30 914

5 mm 30 915

Service

Upozorňujeme, že opravy elektrického nářadí smí provádět pouze odborná opravna
Záruční i pozáruční opravy zajišťuje servis

Elektrické nářadí vyžadující opravu je možné zaslat i poštou na adresu:



MPEP-TECH s.r.o. (3)

SEEVIS

odborná opravna elektrického nářadí

odborná opravna elektrického nářadí

odborná opravna elektrického nářadí

V případě opravy popište, prosím, Vášn zjištěnou závadu.