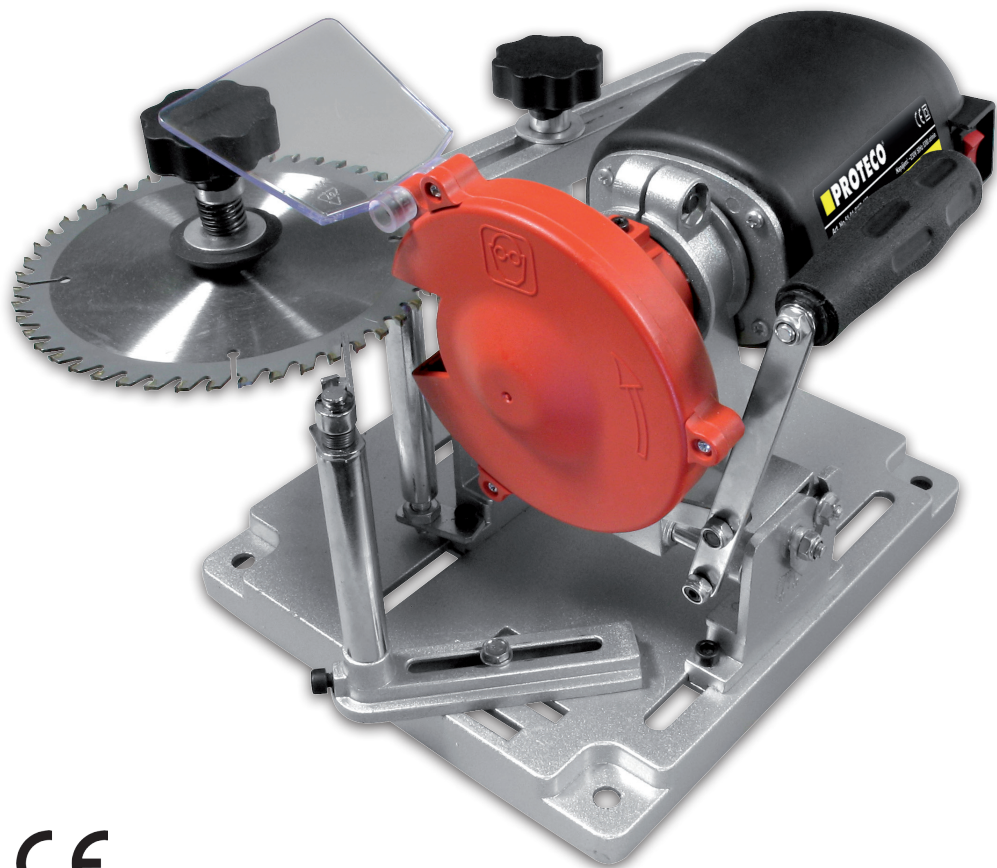


PROTECO

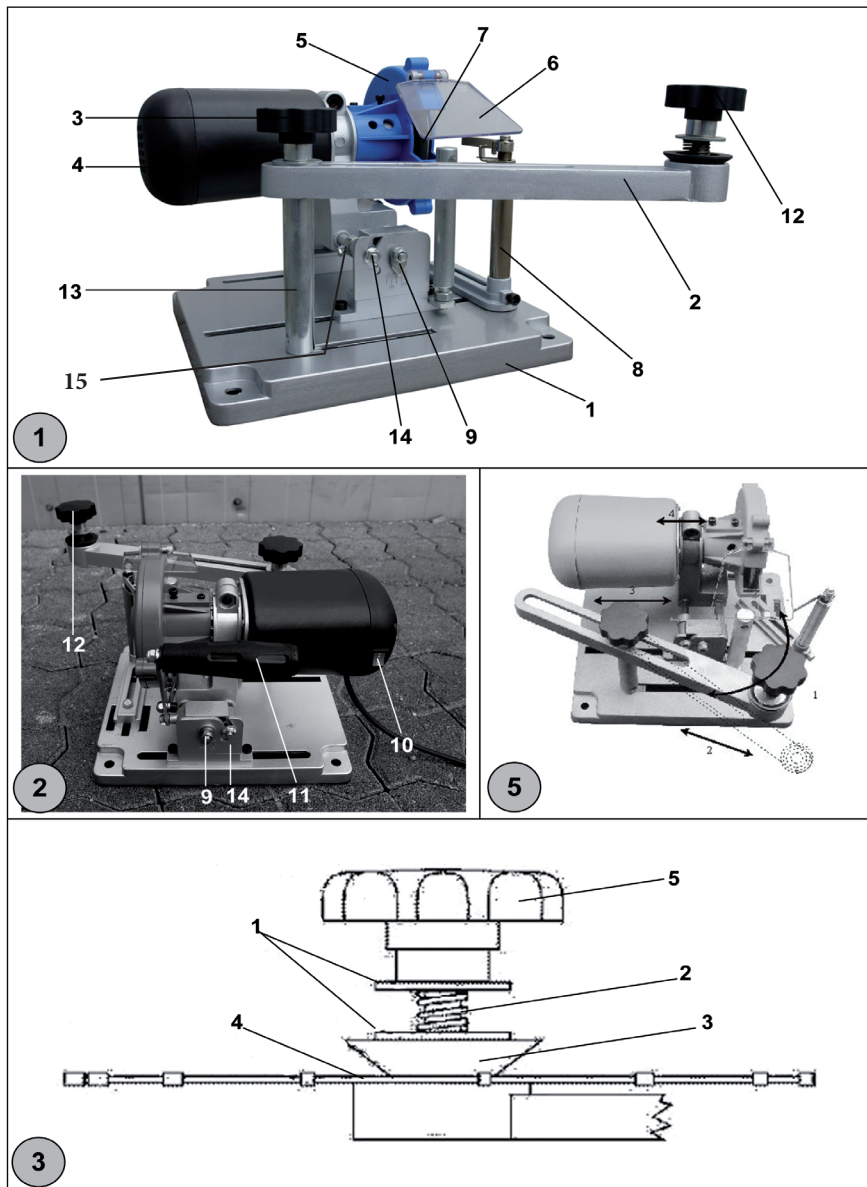
Bruska pilových kotoučů 90-400 mm
Ostrička pílových kotúčů 90-400 mm
Sägeblatt-Schärfgerät 90-400 mm

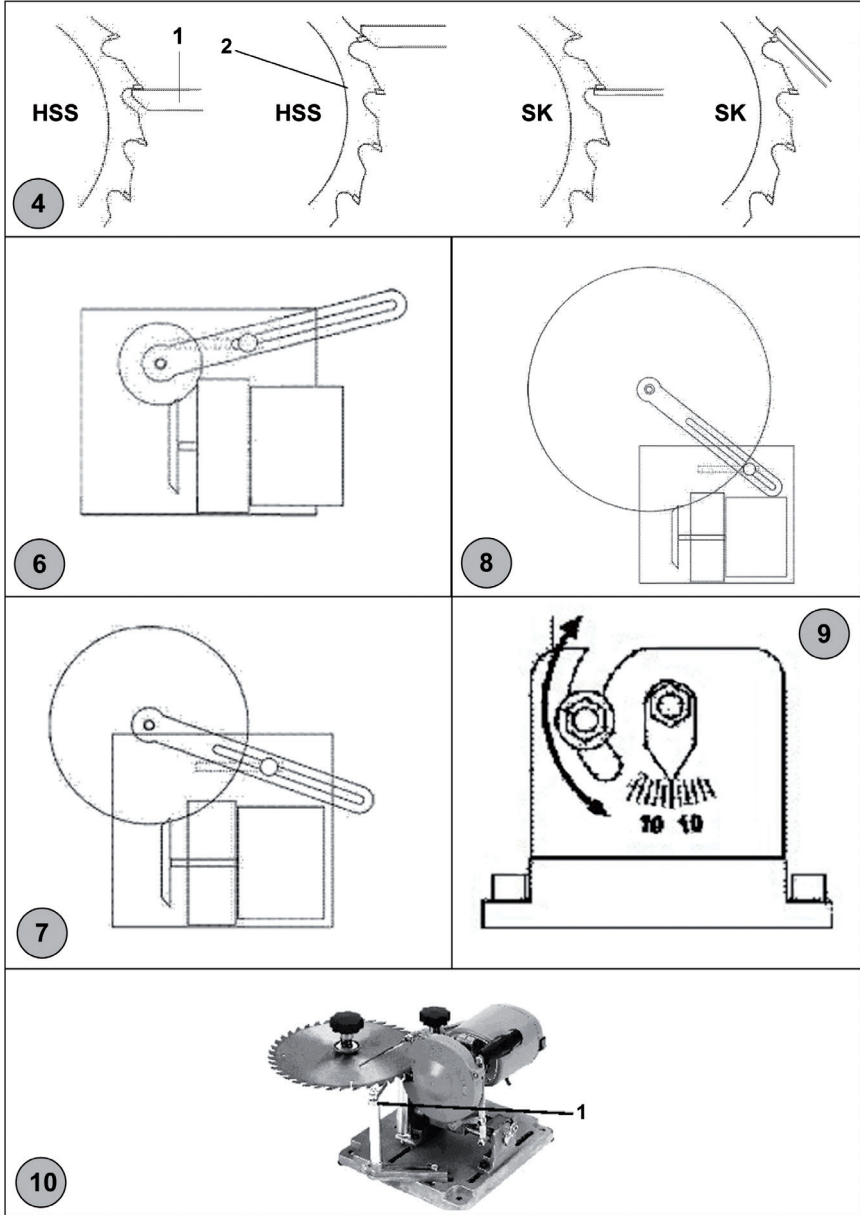


CE

PROTECO[®]

51.01-BPK-400





Děkujeme Vám, že jste si zakoupili výrobek značky PROTECO.



!!! Dříve než uvedete přístroj do provozu, přečtěte si prosím pečlivě tento návod k obsluze !!! Původní návod k brusce pilových kotoučů 51.01-BPK-400.

A.V. 2 K přetisku, a to i částí textu, je třeba povolení. Technické změny vyhrazeny. Uvedená vyobrazení znázorňují příklad. Původní návod k brusce pilových kotoučů 51.01-BPK-400.

Označení na přístroji

Vysvětlení symbolů. V tomto návodu a/nebo na přístroji jsou použity následující symboly:

Bezpečnost produktu



Produkt odpovídá příslušným normám EU

Zákazy



Všeobecný zákaz (ve spojení s jiným piktogramem)



Přístroj nepoužívejte za deště



Zákaz tahání za kabel



Nedotýkejte se rotujících dílů

Výstraha



Výstraha/pozor



Výstraha před nebezpečným elektrickým napětím



Dodržujte bezpečnostní odstup

Příkazy:



Před použitím si přečtěte návod k obsluze



Noste sluchátka a ochranné brýle



Používejte bezpečnostní rukavice



Před otevřením vytáhněte zástrčku

Ochrana životního prostředí:



Odpad zlikvidujte odborně tak, abyste neškodili životnímu prostředí.



Obalový materiál z lepenky lze odevzdat za účelem recyklace do sběrný.



Vadné a/nebo likvidované elektrické či elektronické přístroje musí být odevzdány do příslušných sběrů.

Obal:



Chraňte před vlhkem.



Obal musí směřovat nahoru.



Pozor - křehké

Technické údaje:



Přípojka



Výkon motoru



Otáčky za minutu



Průměr pilových kotoučů



Hmotnost



Průměr kotouče

Přístroj

Bruska pilových kotoučů 51.01-BPK-400

K ostření pilových kotoučů o průměru 90 - 400 mm. HSS i s SK plátky.

Oblasti použití:

Ostření všech běžných pilových kotoučů ručních, kotoučových pil, stolních kotoučových pil atd.

Popis přístroje (obr. 1 a 2)

1. Základová deska
2. Otočné rameno
3. Matice
4. Motor
5. Kryt brusného kotouče
6. Ochranné sklo
7. Brusný kotouč
8. Opěra pilového kotouče
9. Úhlová stupnice
10. Vypínač
11. Rukojeť
12. Upevňovací matice kotouče
13. Sloupek ramena
14. Hloubkoměr
15. Stavitelný doraz

Záruka

Záruka se vztahuje výhradně na nedostatky způsobené vadou materiálu nebo výrobní vadou. Při reklamaci v záruční době je třeba přiložit originální doklad o koupi s datem prodeje.

Do záruky nespadá neodborné použití jako např. přetížení přístroje, použití násilí, poškození cizím zásahem nebo cizími předměty. Nedodržení návodu k použití a montáži a normální opotřebení rovněž nespadá do záruky.

Všeobecné bezpečnostní pokyny.

Než začnete pracovat s přístrojem, přečtěte si pozorně následující bezpečnostní pokyny a tento návod k obsluze. Pokud máte přístroj předat jiným osobám, předejte jim prosím i návod k obsluze. Návod k obsluze vždy dobře uschovejte!

Obal: Váš přístroj se kvůli ochraně před poško-

zením při přepravě nachází v obalu. Obaly jsou suroviny a proto mohou být znovu použity nebo je lze recyklovat.

Přečtěte si prosím pečlivě návod k použití a dodržujte v něm obsažené pokyny. Pomocí tohoto návodu k použití se seznámte s přístrojem, jeho správným použitím a bezpečnostními pokyny. Tyto pokyny si prosím bezpečně uschovejte pro pozdější použití.

- Před každým použitím přístroj vizuálně zkontrolujte. Přístroj nepoužívejte, jsou-li poškozená či opotřebovaná bezpečnostní zařízení. Bezpečnostní zařízení nikdy nevyfázujte z funkce.
- Přístroj používejte výhradně k účelu použití uvedenému v tomto návodu k použití.
- Jste odpovědní za bezpečnost na pracovišti.
- Pracujte pouze s dostatečným osvětlením.
- Přístroj nenechávejte nikdy bez dozoru.
- Pokud musíte přerušit práci, přístroj vypněte, odpojte vidlice ze zásuvky a uložte na bezpečném místě z dosahu dětí a nepovolaných osob.
- Chraňte svůj výrobek před vlhkostí a deštěm.
- Přístroj nezapínejte, je-li přetočený resp. není-li v pracovní poloze.
- Přístroj držte mimo dosah jiných osob, především dětí a nepovolaných osob.
- Všechny díly na výrobku musí být pravidelně kontrolovány, zda nedošlo k poškození nebo opotřebení. Výrobek nesmí být použit, pokud jeho stav není vyhovující.
- Používejte pouze originální náhradní díly na údržbu.
- Síťové napětí se musí shodovat s napětím uvedeným na typovém štítku.
- Před uvedením do provozu a po jakémkoliv nárazu zkontrolujte přístroj z hlediska známek opotřebení nebo poškození a nechte provést nezbytné opravy.
- Tento produkt není hračka pro děti! Děti nemohou odhadnout rizika způsobená tímto přístrojem. Nikdy nedovolte dětem používat tento přístroj.
- **Lidé, kteří nejsou schopni používat výrobek v důsledku své fyzické, smyslové nebo duševní schopnosti či jejich nezkušenosti nebo nedostatečnou znalostí nesmí používat tento produkt.**
- **Má-li výrobek zjevné vady, nesmí být uveden**

do provozu.

- **Opravy na tomto přístroji smí provádět pouze autorizované servisní středisko. V důsledku neodborných oprav mohou vznikat značná rizika.**
- **Pro příslušenství platí tytéž předpisy. Výrobce neručí za škody způsobené:**
- **Poškozením přístroje v důsledku mechanických vlivů a přetížení.**
- **Změnami přístroje**
- **použitím k jiným účelům, než jaké jsou popsány v návodu.**
- **Dodržujte bezpodmínečně všechny bezpečnostní pokyny, abyste zabránili úrazům a škodám na majetku nebo přístroji.**

Důležité bezpečnostní pokyny

- Přístroj musí být bezpečně, vodorovně a pevně připevněn k pracovnímu stolu.
- Pracoviště musí být čisté a dostatečně osvětlené (500 lux).
- Přístroj nepoužívejte nikdy v blízkosti hořlavých materiálů, plynů a kapalin.
- Noste ochranné brýle, chrániče uší a vhodný ochranný oděv. V případě nutnosti noste navíc respirátor.
- Noste vždy vhodný oděv. Nenoste široký oděv ani šperky, mohly by být zachyceny rotujícími částmi. Doporučuje se neklouzavá obuv. Máte-li dlouhé vlasy, noste síťku na vlasy.
- Při práci s přístrojem dbejte vždy na stabilní postoj.
- Stávající ochranná zařízení nechte zásadně na svém místě a zajistěte jejich bezvadnou funkci. Provoz bez ochranného zařízení je zásadně zakázán.
- Kontrolujte pravidelně, zda jsou všechna šroubení pevně namontovaná.
- Ujistěte se, že se napájecí kabel nenachází v blízkosti rotujících částí.
- Přístroj v chodu nenechávejte bez dozoru. Pokud odcházíte od přístroje, vždy jej vypněte.
- Pokud přístroj nepoužíváte, před údržbou/čištěním nebo při výměně nástroje vytáhněte vždy vidlici ze zásuvky.
- V přístroji nenechávejte zastrčené žádné seřizovací klíče. Před zapnutím kontrolujte, zda byly odstraněny klíče a seřizovací nástroje.
- U delších obrobků je třeba používat opěru.

- Zabraňte kontaktu rukou s brusným kotoučem.
- **Dbejte na to, aby brusný kotouč nikdy tvrdě nenarazil na pilový kotouč! Za poškození diamantového kotouče nelze poskytnout záruku.**

Chování v případě nouze

Poskytněte odpovídající potřebnou první pomoc a případně zajistěte kvalifikovanou lékařskou pomoc.

Použití v souladu s určením

Při nedodržení ustanovení, z všeobecně platných předpisů, jakož i z tohoto návodu, nelze činit výrobce odpovědným za škody.

Požadavky na obsluhu

Obsluha si musí před použitím přístroje pozorně přečíst návod k obsluze.

Minimální věk

Na přístroji smí pracovat jen osoby, jež dosáhly 16 let. Výjimku představuje využití mladistvých, pokud se toto děje během profesního vzdělávání za účelem dosažení dovedností pod dohledem školitele.

Technické údaje

Přípojka:	230 V ~ 50 Hz
typ ochrany:	IP 20
max. výkon:	110 W (S3 50%)
Otáčky motoru:	5300 min ⁻¹
Brusný kotouč:	100 mm x 10 mm
Seřizovací úhel brusného kotouče:	2 x 25°
Úhel nastavení opěrného stolu:	variabil
Připojovací kabel:	1,5 m / H05 VV-F
Rozměry D x Š x V v mm:	290 x 280 x 235 mm
Hmotnost cca:	5,4 kg
Hladina akustického tlaku A nepřekračuje hodnotu 70 dB (A)	

Montáž a první uvedení do provozu

Přístroj se dodává smontovaný. Je třeba jen namontovat rukojeť posuvu.

- Kovové součásti posuvných saní otírejte pravidelně hadrem a namažte před každým použitím.
- Případnou vůli v suportu, lze vymezipřítážením matky na spodní části suportu.

Bezpečnostní pokyny pro první uvedení do provozu

- Dbejte na bezpečné připevnění přístroje k vhodnému povrchu.
- Ujistěte se, jsou-li všechna šroubení utažená.
- Ujistěte se, že všechna bezpečnostní zařízení jsou namontována
- Zkontrolujte před každým spuštěním kotouč, zda nemá praskliny a není poškozený.

Bezpečnostní pokyny pro obsluhu



Před každou údržbou/seřizováním vytáhněte zástrčku. Zástrčku vytáhněte i po skončení práce.

- Použijte přístroj až poté, co jste si pozorně přečetli návod k obsluze.
- Dodržujte všechny v návodu uvedené bezpečnostní pokyny.
- Chovejte se zodpovědně vůči ostatním osobám.

Provoz (obr. 1, 2, 3, 4, 5, 9 a 10)

Montáž pilového kotouče:

- Sejměte upevňovací regulátor (obr. 3/5), příložky (obr. 3/1), pružinu (obr. 3/2) a upínací přírubu (obr. 3/3).
- Pilový kotouč, který chcete naostřit, nasadte na šroubovací čep a díly ve správném pořadí opět smontujte. Pilový kotouč nesmí sedět příliš pevně, musí být možné jím ještě točit.

Nastavení brusného kotouče - obr. 4

- Brusný kotouč musí být nastaven jako na obr. 4.
- Povrch, který má být naostřen, musí být paralelně se stranou brusného kotouče.

Obr. 4/1 Poloha brusného kotouče při broušení

vpřed.

Obr. 4/2 Poloha brusného kotouče při broušení vzad.

Nastavení otočného ramena - obr. 1 a 5

- Podle velikosti pilového kotouče musíte nastavit otočné rameno (obr. 1/2) brusky.
- Poté co povolíte křídlovou matici (obr. 1/3), lze otočné rameno (obr. 1/2) vytáhnout (obr. 5/2) a otočit (obr. 5/1).
- Trnem (obr. 1/13) lze pohybovat i na základové desce (obr. 5/3), rovněž tak pohyblivým blokem (obr. 5/4), tak lze brousit pilové kotouče o průměru 90 - 400 cm.

Příklady:

Obrázek 6: U pilového kotouče 90 mm musí být motor (obr. 1/4) posunut dozadu.

Obrázek 7: U pilového kotouče 230 mm musí být motor (obr. 1/4) posunut dopředu.

Obrázek 8: U pilového kotouče 400 mm musí být motor (obr. 1/4) posunut dopředu a rameno nastaveno tak, aby se křídlová matice (obr. 1/3) nesrazila s pilovým kotoučem.

Nastavení hloubkoměru (obr. 1 a 9)

- Pokud mají pilové zuby horní břit pod úhlem, je třeba nastavit sklon kotouče (obr. 9)
- Povolte dvě matice (obr. 1/14) a motor (obr. 1/4), nakloňte tak, aby se na stupnici (obr. 1/9) zobrazil požadovaný úhel.
- Poté matice (obr. 1/14) opět utáhněte.
- Hloubku broušení nastavíte dorazem (obr. 1/15)

Ostření pilového kotouče (obr. 2 a 10)

- Po seřizení nastavte aretační západku (obr. 10) tak, aby dosedla do zubu kotouče. Tak bude fixován při každém pootočení v dané poloze.
- Zapněte stroj (obr. 2/10)
- Rukojeť (obr. 2/11) přitáhněte směrem k sobě tak, aby se brusný kotouč pohyboval směrem k broušenému zubu na pilovém kotouči.
- Po nabroušení zubu brusný kotouč oddalte zpět a pilový kotouč otočte tak, aby bylo možné naostřit další zub.
- Tyto kroky opakujte tak dlouho, až budou naostřeny všechny zuby.
- V případě dvojitých zubů naostřete jen každý druhý zub, poté změňte úhel a naostřete zbylé zuby.

Bruska má velkou variabilitu nastavení. Návod obsahuje pouze doporučená základní nastavení.

Skladování

Brusku skladujte vyčištěnou v suché místnosti mimo dosah dětí a nepovolaných osob.

Všeobecná nebezpečí a ochranná opatření

1. Mechanická zbytková nebezpečí:

• Zachycení, navinutí:

Široký oděv a šperky mohou být zachyceny rotujícími částmi.

- Noste vždy přiléhavý oděv a nenoste šperky, které by mohly být zachyceny.

• Tření, oděr:

Kontakt s rotujícím brusným kotoučem může vést k vážným úrazům.

- Zabraňte vždy kontaktu s brusným kotoučem. Noste ochranné rukavice.

2. Elektrická zbytková nebezpečí:

• Přímý elektrický kontakt:

Vadný kabel nebo zástrčka může způsobit zásah elektrickým proudem.

- Nechte vadné kabely nebo zástrčky vyměnit vždy odborníky.

• Nepřímý elektrický kontakt:

Poranění vodivými součástmi u otevřených elektrických nebo vadných konstrukčních dílů.

- Při údržbě vytáhněte vidlici vždy ze zásuvky.

3. Ohrožení hlukem:

• Poškození sluchu:

Delší práce s přístrojem může poškodit sluch.

- Noste vždy chrániče uší.

4. Ohrožení materiály a jinými látkami:

• Kontakt, vdechnutí:

Při velké prašnosti mohou být poškozeny plíce.

- Při práci s přístrojem noste vždy respirátor.

5. Zanedbání ergonomických zásad:

• Nedbalé používání osobních ochranných pomůcek:

Obsluha přístroje bez odpovídajících ochranných pomůcek může vést k vážným poraněním.

- Noste vždy předepsaný ochranný oděv a pracujte rozvážně a s rozmyslem.

• Nepřiměřené lokální osvětlení:

Nedostatečné osvětlení představuje vysoké riziko poranění.

- Při práci s přístrojem zajistěte vždy dostatečné osvětlení.

6. Ostatní ohrožení:

• Odhozené předměty či stříkající kapaliny:

Při broušení mohou drobné částičky brusiva nebo média poškodit Vaše oči.

- Při práci noste vždy ochranné brýle.

Bezpečnostní pokyny pro prohlídky a údržbu

Jen pravidelně udržovaný a ošetřovaný přístroj může být uspokojivou pomůckou. Nedostatečná údržba a péče může vést k nepředvídaným nehodám a úrazům.

Prohlídky a údržba



Před každou údržbou/seřizováním a čištěním vytáhněte vidlici ze zásuvky. Vidlici vytáhněte i po ukončení práce.

Přístroj udržujte vždy čistý a bez prachu. Posuvně saně dobře namažte olejem, aby se zabránilo trhavým pohybům.

Prohlídky a údržba

Časový interval	Popis	Příp. další detaily
Po každém použití	Přístroj oťete čistým, suchým hadrem nebo vysajte vysavačem.	

Poruchy - Příčiny - Odstranění

Porucha	Příčina	Odstranění
Kotouč hofí (tupý)	1. Příliš namazaná ostřicí plocha 2. Opoťobená diamantová vrstva	1. Vyčistěte nástrojem na ostření. 2. Kotouč vyměňte.

Likvidace odpadu a ochrana životního prostředí:

Přístroj, příslušenství a obal odevzdejte v souladu s požadavky na ochranu životního prostředí do recyklační sběrný. Elektrické přístroje nepatří do komunálního odpadu.



Evidenční číslo výrobce: 02355/05-ECZ

Firma PROTECO nářadí s.r.o. není zodpovědná za škody nebo zranění způsobená nesprávným používáním. Na pracovním místě se mohou vyskytnout faktory, které mohou ovlivnit hodnoty, mající trvalé účinky, charakterizující pracovní prostor - jako jsou zdroje prachu, hluku atd.

Přípustné hodnoty na pracovním místě mohou být také různé v jednotlivých zemích.

Informace slouží uživateli zařízení k lepšímu zhodnocení nebezpečí a rizik. Výrobce si vyhrazuje právo na technické, estetické a funkční změny svých výrobků bez předchozího upozornění.

Je to v souvislosti se snahou výrobce o neustálý vývoj a inovaci svých výrobků.

Změny obrazové a textové informace a tiskové chyby vyhrazeny.

PROTECO®



Art. No 51.01-BPK-400

Rok výroby: 2014 Napájení: ~230V 50Hz 5300 1/min.

Baujahr: 2014 Netzspannung: ~230V 50Hz 5300 1/min.

Výrobce / Hersteller:

PROTECO nářadí s.r.o.

www.proteco-naradi.cz

- Před použitím si řádně přečtete návod k použití!**
- Vždy používejte ochranné pomůcky!**
- Bedienungsanleitung lesen!**
- Schutzkleidung tragen!**

ZÁRUČNÍ LIST / ZÁRUČNÝ LIST / GARANTIESCHEIN

Razítko a podpis prodejce / Pečiatka a podpis predajcu / Händlerstempel und Unterschrift:

.....

Datum prodeje / Dátum predaja / Verkaufsdatum:

Záznamy o provedených opravách (datum, podpis):

Záznamy o vykonaných opravách (dátum, podpis):

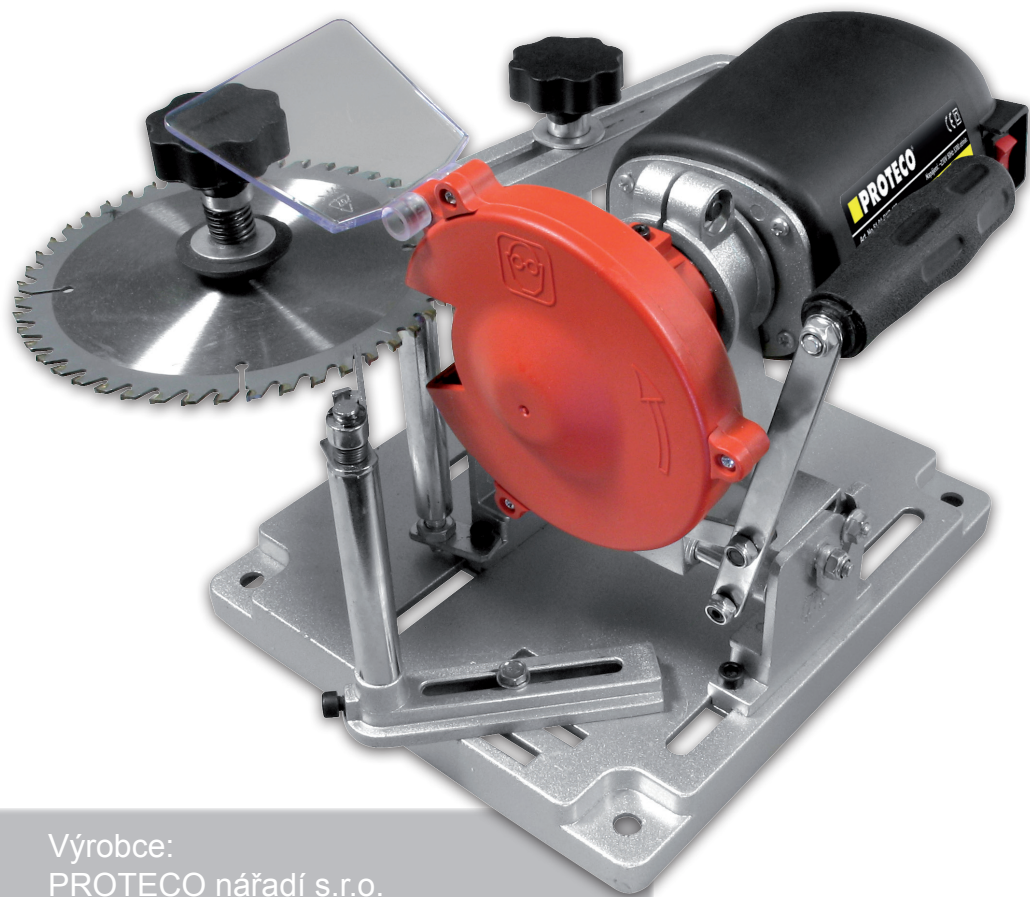
Bemerkungen über vorgenommenen Reparaturen (Datum, Unterschrift):

1.

2.

3.

PROTECO



Výrobce:
PROTECO nářadí s.r.o.
Provozovna: Podbřezí 63, 518 03
www.proteco-naradi.cz

PROTECO[®]